

ПАРМА ТЕНЗОР-2

ИЗМЕРИТЕЛЬ ПАРАМЕТРОВ ИЗОЛЯЦИИ



Архангельск (8182)63-90-72
Астана (7172)727-132
Астрахань (8512)99-46-04
Барнаул (3852)73-04-60
Белгород (4722)40-23-64
Брянск (4832)59-03-52
Владивосток (423)249-28-31
Волгоград (844)278-03-48
Вологда (8172)26-41-59
Воронеж (473)204-51-73
Екатеринбург (343)384-55-89
Иваново (4932)77-34-06

Ижевск (3412)26-03-58
Иркутск (395)279-98-46
Казань (843)206-01-48
Калининград (4012)72-03-81
Калуга (4842)92-23-67
Кемерово (3842)65-04-62
Киров (8332)68-02-04
Краснодар (861)203-40-90
Красноярск (391)204-63-61
Курск (4712)77-13-04
Липецк (4742)52-20-81
Киргизия (996)312-96-26-47

Магнитогорск (3519)55-03-13
Москва (495)268-04-70
Мурманск (8152)59-64-93
Набережные Челны (8552)20-53-41
Нижний Новгород (831)429-08-12
Новокузнецк (3843)20-46-81
Новосибирск (383)227-86-73
Омск (3812)21-46-40
Орел (4862)44-53-42
Оренбург (3532)37-68-04
Пенза (8412)22-31-16
Казахстан (772)734-952-31

Пермь (342)205-81-47
Ростов-на-Дону (863)308-18-15
Рязань (4912)46-61-64
Самара (846)206-03-16
Санкт-Петербург (812)309-46-40
Саратов (845)249-38-78
Севастополь (8692)22-31-93
Симферополь (3652)67-13-56
Смоленск (4812)29-41-54
Сочи (862)225-72-31
Ставрополь (8652)20-65-13
Таджикистан (992)427-82-92-69

Сургут (3462)77-98-35
Тверь (4822)63-31-35
Томск (3822)98-41-53
Тула (4872)74-02-29
Тюмень (3452)66-21-18
Ульяновск (8422)24-23-59
Уфа (347)229-48-12
Хабаровск (4212)92-98-04
Челябинск (351)202-03-61
Череповец (8202)49-02-64
Ярославль (4852)69-52-93

ИЗМЕРИТЕЛЬ ПАРАМЕТРОВ ИЗОЛЯЦИИ ПАРМА ТЕНЗОР-2



Измеритель параметров изоляции ПАРМА ТЕНЗОР-2 (мост переменного тока) предназначен для проведения автоматизированных измерений:

- тангенса угла диэлектрических потерь и емкости высоковольтной изоляции конденсаторов, вводов, трансформаторов, изоляторов, а также жидких диэлектриков с использованием внешней эталонной меры емкости, как в лабораторных, так и в «полевых» условиях (измерения могут проводиться по прямой и по инверсной схеме)*
- действующих значений первой гармоники сигналов тока и напряжения промышленной частоты
- угла сдвига фазы между сигналами, подаваемыми на входы прибора
- частоты напряжения и тока

Компактность:

в укомплектованном виде прибор представляет собой небольшой, ударопрочный, герметично закрытый кейс

** Рабочее напряжение определяется рабочим напряжением эталонной меры емкости (которая может быть 0-10, 35, 110 кВ) и диапазоном входных токов прибора*



Максимально безопасная эксплуатация прибора:

- управление осуществляется при помощи пульта дистанционного управления через Bluetooth
- радиус действия управления измерительным блоком от пульта ДУ – до 15 м
- отображение всех измеряемых значений и вычисленных параметров на встроенном графическом OLED индикаторе
- выбор режима работы и запуск цикла измерений
- ввод параметров и калибровочных коэффициентов для проведения измерений
- выключение измерительного блока или перевод его в ждущий режим



Дополнительный функционал:

- проверка коэффициента трансформации по методу двух вольтметров с автоматическим вычислением отношения напряжений на первичной и вторичной обмотках
- проверка и автоматическое определение группы соединения обмоток трансформатора
- измерение потерь короткого замыкания и потерь холостого хода с автоматическим вычислением активной, реактивной и полной мощности в режимах короткого замыкания и холостого хода испытуемого трансформатора
- измерение сопротивления нулевой последовательности с автоматическим вычислением активной и реактивной составляющих сопротивления (импеданс), в том числе в режиме короткого замыкания
- проведение векторных измерений напряжения и тока промышленной частоты
- запись и архивирование измеренных значений на SD - карту памяти в формате CSV для последующего анализа результатов измерений и оформления протокола измерений

Нормируемые метрологические характеристики

Наименование характеристики	Диапазон измерений	Пределы допускаемой основной погрешности измерения: относительной (δ), %; абсолютной (Δ)
Измерение напряжения переменного тока промышленной частоты, В	от 1 до 500	$\delta = \pm 0,5$
Измерение силы переменного тока промышленной частоты, А	от $2 \cdot 10^{-5}$ до 5	$\delta = \pm 0,5$
Измерение угла сдвига фаз, градус	от 0 до 360	$\Delta = \pm 0,1$
Измерение частоты переменного тока, Гц	от 48 до 52	$\Delta = \pm 0,02$
Измерение электрической емкости, пФ	от 2 до 9900000	$\delta = \pm (0,5 \cdot (1 + \text{tg}\delta x))$
Измерение тангенса угла потерь $\text{tg}\delta x$	от $2 \cdot 10^{-4}$ до 1	$\Delta = \pm (2 \cdot 10^{-4} + 0,0075 \cdot \text{tg}\delta x)$

Технические характеристики

Наименование характеристики	Диапазон измерений
Электрическая емкость, мкФ	от 9,9 до 16000
Полное электрическое сопротивление, кОм	от $2 \cdot 10^{-4}$ до 5
Активное сопротивление объекта измерений индуктивного характера по последовательной схеме замещения, кОм	от $2 \cdot 10^{-4}$ до 5
Активное сопротивление объекта измерений емкостного характера по параллельной схеме замещения, кОм	от $2 \cdot 10^{-4}$ до 300
Индуктивность, Гн	от $1 \cdot 10^{-6}$ до 16
Коэффициент масштабного преобразования трансформаторов напряжения	от 1 до 500
Активная мощность, кВт	от 0,0001 до 2,5
Реактивная мощность, квар	от 0,0001 до 2,5
Полная мощность, кВ·А	от 0,0001 до 2,5



Состав комплекта:

- измерительный блок, пульт ДУ
- аккумуляторы типоразмера «AA» для пульта ДУ
- сетевой адаптер питания для пульта ДУ
- измерительные кабели (2 шт. по 1,5 м; 2 шт. по 1 м, один кабель 21 м)
- карта памяти SDHC
- вставки плавкие (12 шт.)
- органайзер для аксессуаров
- кабель питания (зарядки) измерительного блока
- документация

Комплект дополнительного оборудования (по запросу):



эталонные конденсаторы
• ПАРМА КГИ-10-100 (10 кВ, 100 пФ)
• ПАРМА КГИ-20-50 (20 кВ, 50 пФ)



повышающий испытательный трансформатор (типа ОЛ-1/10 У3)



однофазный автотрансформатор (лаптр)

Электропитание:

- автономное электропитание измерительного блока обеспечивает 36 часов непрерывной работы
- заряд аккумуляторов измерительного блока — от сети 220 В
- заряд аккумуляторов (типоразмера «AA») пульта ДУ — от сети 220 В с использованием штатного адаптера электропитания либо от USB
- в качестве гальванического источника тока для пульта ДУ можно использовать четыре батареи типоразмера «AA»

Дополнительные характеристики:

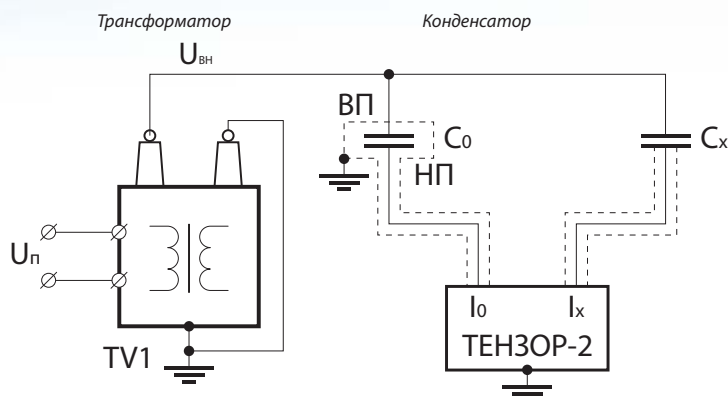
- малые габаритные размеры измерительного блока: 365x295x170 мм
- габаритные размеры пульта ДУ: 156x98x36 мм
- масса комплекта (без дополнительного оборудования): 13 кг
- рабочие условия применения, °С от -10 до 40

Оборудование внесено в Государственный реестр утвержденных средств измерений России, Казахстана, Белоруссии



СХЕМЫ ПОДКЛЮЧЕНИЯ

Режим измерения тангенса угла диэлектрических потерь по «прямой» схеме (без компенсации)



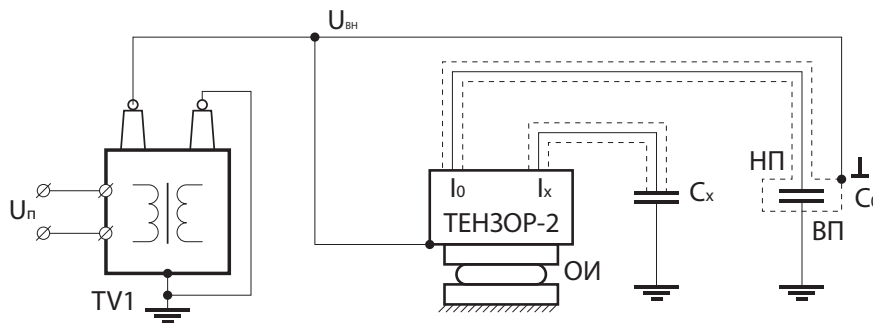
$I_0 = 30.363 \text{ мкА}$
 $I_x = 1.495 \text{ мА}$
 $C_x = 49.237 \text{ нФ}$
 $\text{tg} \delta = 0.00369$

$f = 50.001 \text{ Гц}$
 $\delta = 0.212^\circ$
 $U_p = 0.097 \text{ кВ}$
 $C_0 = 1000.030 \text{ нФ}$

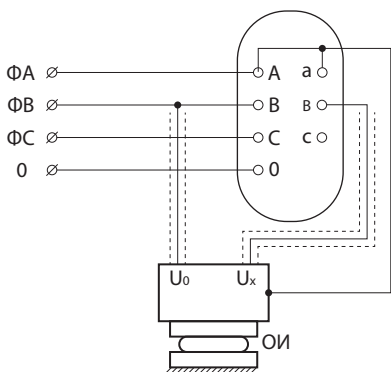
Режим измерения тангенса угла диэлектрических потерь по «перевёрнутой» схеме (без компенсации)

$I_0 = 30.363 \text{ мкА}$
 $I_x = 1.495 \text{ мА}$
 $C_x = 49.237 \text{ нФ}$
 $\text{tg} \delta = 0.00369$

$f = 50.001 \text{ Гц}$
 $\delta = 0.212^\circ$
 $U_p = 0.097 \text{ кВ}$
 $C_0 = 1000.030 \text{ нФ}$



Режим измерения коэффициента трансформации



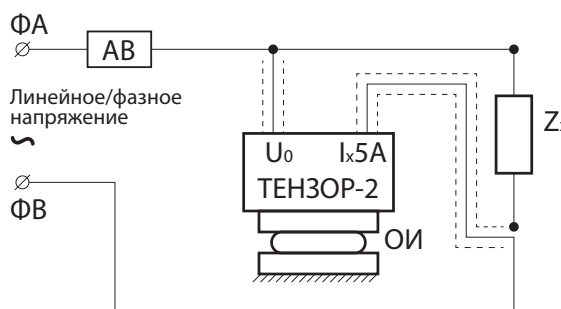
$U_0 = 500.0464 \text{ В}$
 $U_n = 250.0206 \text{ В}$
 $f = 49.998 \text{ Гц}$
 $\varphi = 5.001^\circ$

$K_t = 2.000$
 ГРУППА: 0
 $K_{u0} = 0.100$
 $K_{ux} = 0.100$

Режим измерения мощности и импеданса

$S = 4.002 \text{ кВА}$
 $P = 3.466 \text{ кВт}$
 $Q = 2.002 \text{ кВАр}$
 $\cos(\phi_x) = 0.866$

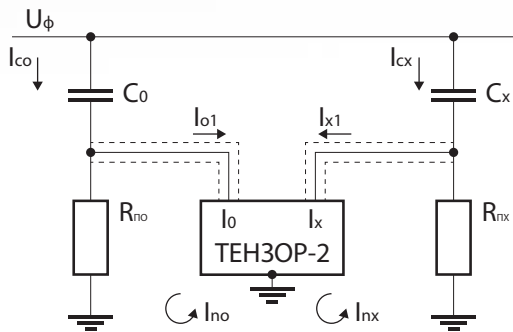
$L = 5.544 \text{ Гн}$
 $R_s = 9.869 \text{ кОм}$
 $Z_x = 10.021 \text{ кОм}$
 $\delta = 10.009^\circ$



СХЕМЫ ПОДКЛЮЧЕНИЯ

Режим измерения диэлектрических потерь с компенсацией помех общего вида

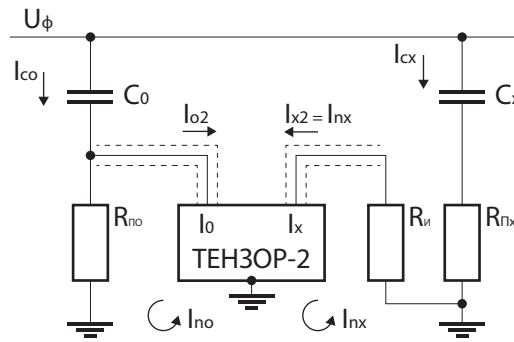
Первый этап измерений



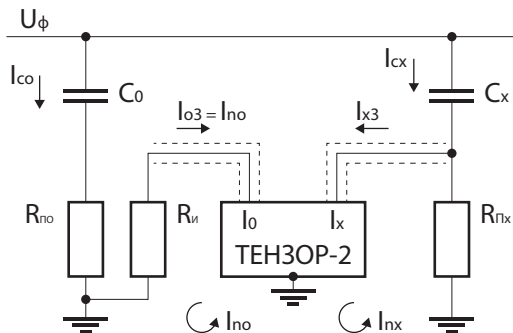
$I_o=30.847 \text{ мкА}$
 $I_x=33.290 \text{ мкА}$
 $f=49.999 \text{ Гц}$
 $\delta=0.007^\circ$
 21:32

Второй этап измерений

$I_o=30.831 \text{ мкА}$
 $I_x=33.290 \text{ мкА}$
 $f=49.997 \text{ Гц}$
 $\delta=0.005^\circ$
 21:33



Третий этап измерений+расчетный результат



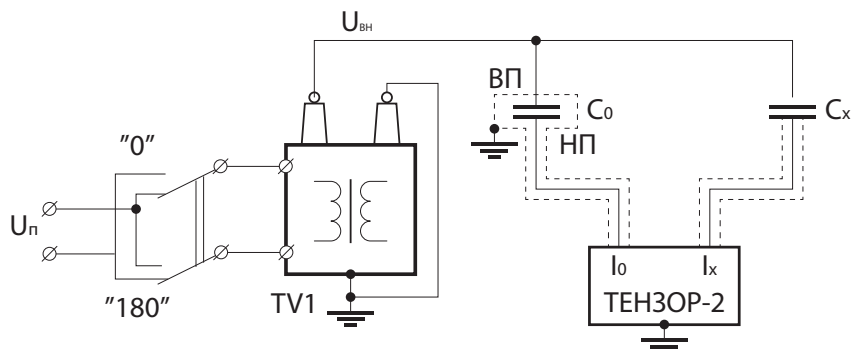
$I_o=30.836 \text{ мкА}$
 $I_x=33.291 \text{ мкА}$
 $f=50.000 \text{ Гц}$
 $\delta=0.012^\circ$
 21:34

$I_o=61.665 \text{ мкА}$
 $I_x=66.581 \text{ мкА}$
 $C_x=1079.754 \text{ пФ}$
 $\text{tg}\delta=0.00015$
 $f=50.005 \text{ Гц}$
 $U_p=0.098 \text{ кВ}$
 $C_o=1000.030 \text{ пФ}$
 21:34

Режим измерения диэлектрических потерь с компенсацией токов влияния

$I_o=17.276 \text{ мкА}$
 $I_x=39.378 \text{ мкА}$
 $C_x=2279.480 \text{ пФ}$
 $\text{tg}\delta=0.00014$
 15:17

$f=49.981 \text{ Гц}$
 $\delta=0.008^\circ$
 $U_p=0.055 \text{ кВ}$
 $C_o=1000.030 \text{ пФ}$
 15:17





Архангельск (8182)83-90-72
Астана (7172)727-132
Астрахань (8512)99-46-04
Барнаул (3852)73-04-60
Белгород (4722)40-23-64
Брянск (4822)89-03-42
Владивосток (423)249-20-31
Волгоград (844)278-03-48
Вологда (8172)26-41-89
Воронеж (4733)24-31-73
Екатеринбург (343)324-55-89
Иваново (4932)71-34-86

Ижевск (3412)26-03-58
Иркутск (395)279-98-46
Казань (843)206-01-48
Калининград (4012)72-03-81
Калуга (4842)92-23-67
Кемерово (3842)65-04-62
Киров (8332)68-02-04
Краснодар (861)203-40-90
Красноярск (391)204-63-61
Курск (4712)77-13-04
Липецк (4742)52-20-31
Киргизия (996)312-98-26-47

Магнитогорск (3519)55-03-13
Москва (495)268-04-70
Мурманск (8152)59-64-93
Набережные Челны (8552)20-53-41
Нижний Новгород (831)429-08-12
Новокузнецк (3843)20-46-81
Новосибирск (383)227-86-73
Омск (3812)21-46-40
Орел (4862)44-53-42
Оренбург (3532)37-68-04
Пенза (8412)22-31-16
Казахстан (772)734-992-31

Пермь (342)205-81-47
Ростов-на-Дону (863)308-18-15
Рязань (4912)46-61-64
Самара (846)206-03-16
Санкт-Петербург (812)309-46-40
Саратов (845)249-38-78
Севастополь (8692)22-31-93
Симферополь (3652)67-13-56
Смоленск (4812)29-41-54
Сочи (862)225-72-31
Ставрополь (8652)20-65-13
Таджикистан (992)427-82-92-69

Сургут (3462)77-98-35
Тверь (4822)63-31-35
Томск (3822)98-41-53
Тула (4872)74-02-29
Тюмень (3452)66-21-18
Ульяновск (8422)24-23-59
Уфа (347)229-48-12
Хабаровск (4212)92-98-04
Челябинск (351)202-03-61
Череповец (8202)49-02-64
Ярославль (4852)69-52-93