

ОКП 42 2182



Утверждено  
РА1.016.000РЭ-ЛУ

## ПРЕОБРАЗОВАТЕЛЬ ИЗМЕРИТЕЛЬНЫЙ МОНОФУНКЦИОНАЛЬНЫЙ

«ПАРМА Т400»

## РУКОВОДСТВО ПО ЭКСПЛУАТАЦИИ

РА1.016.000РЭ

Санкт-Петербург

Архангельск (8182)63-90-72  
Астана (7172)727-132  
Астрахань (8512)99-46-04  
Барнаул (3852)73-04-60  
Белгород (4722)40-23-64  
Брянск (4832)59-03-52  
Владивосток (423)249-28-31  
Волгоград (844)278-03-48  
Вологда (8172)26-41-59  
Воронеж (473)204-51-73  
Екатеринбург (343)384-55-89  
Иваново (4932)77-34-06

Ижевск (3412)26-03-58  
Иркутск (395)279-98-46  
Казань (843)206-01-48  
Калининград (4012)72-03-81  
Калуга (4842)92-23-67  
Кемерово (3842)65-04-62  
Киров (8332)68-02-04  
Краснодар (861)203-40-90  
Красноярск (391)204-63-61  
Курск (4712)77-13-04  
Липецк(4742)52-20-81  
Киргизия (996)312-96-26-47

Магнитогорск (3519)55-03-13  
Москва (495)268-04-70  
Мурманск (8152)59-64-93  
Набережные Челны (8552)20-53-41  
Нижний Новгород (831)429-08-12  
Новокузнецк (3843)20-46-81  
Новосибирск (383)227-86-73  
Омск (3812)21-46-40  
Орел (4862)44-53-42  
Оренбург (3532)37-68-04  
Пенза (8412)22-31-16  
Казахстан (772)734-952-31

Пермь (342)205-81-47  
Ростов-на-Дону (863)308-18-15  
Рязань (4912)46-61-64  
Самара (846)206-03-16  
Санкт-Петербург (812)309-46-40  
Саратов (845)249-38-78  
Севастополь (8692)22-31-93  
Симферополь (3652)67-13-56  
Смоленск (4812)29-41-54  
Сочи (862)225-72-31  
Ставрополь (8652)20-65-13  
Таджикистан (992)427-82-92-69

Сургут (3462)77-98-35  
Тверь (4822)63-31-35  
Томск (3822)98-41-53  
Тула (4872)74-02-29  
Тюмень (3452)66-21-18  
Ульяновск (8422)24-23-59  
Уфа (347)229-48-12  
Хабаровск (4212)92-98-04  
Челябинск (351)202-03-61  
Череповец (8202)49-02-64  
Ярославль (4852)69-52-93

<https://parma.nt-rt.ru> || [pmq@nt-rt.ru](mailto:pmq@nt-rt.ru)

“Аксиома Кана.

Если ничто другое не помогает, прочтите, наконец, инструкцию!”

Законы Мэрфи

### ВНИМАНИЕ!

Не приступайте к работе с прибором, не изучив содержание данного документа. В связи с постоянной работой по совершенствованию прибора в конструкцию могут быть внесены изменения, не влияющие на его технические характеристики и не отраженные в настоящем документе.



Преобразователь измерительный многофункциональный «ПАРМА Т400»  
Внешний вид.

## СОДЕРЖАНИЕ

Введение.....	6
1 Нормативные ссылки .....	6
2 Обозначения и сокращения.....	6
3 Требования безопасности.....	6
4 Описание регистратора и принципов его работы .....	7
4.1 Назначение.....	7
4.2 Условия окружающей среды.....	8
4.3 Состав регистратора .....	8
4.4 Технические характеристики .....	8
4.4.1 Гарантированные технические характеристики .....	8
4.4.2 Справочные технические характеристики .....	10
4.5 Электропитание регистратора.....	11
5 Устройство и работа Т400.....	11
5.1 Общие положения .....	11
5.2 Описание работы Т400 .....	12
6 подготовка Т400 к работе.....	15
6.1 Эксплуатационные ограничения.....	15
6.2 Распаковывание и повторное упаковывание.....	15
6.3 Порядок установки .....	15
6.4 Подготовка к работе .....	15
6.5 Подключение Т400 к ПК и установка драйвера.....	16
6.6 Установление связи Т400 с ПК.....	18
6.7 Установка, запуск и описание ПО «Т400Link» .....	19
7 Средства измерений, инструмент и принадлежности .....	23
8 Порядок работы.....	23
8.1 Меры безопасности .....	23
8.2 Конфигурирование Т400 .....	23
8.3 Подключение Т400 к интерфейсу RS-485 .....	24
8.4 Подключение Т400 к измерительным цепям .....	28
9 Сведения о порядке подготовки к проведению измерений .....	32
10 Порядок проведения измерений .....	32
11 Поверка .....	34
11.1 Общие положения .....	34
11.2 Нормативные ссылки .....	34
11.3 Нормируемые метрологические характеристики.....	34
11.4 Операции поверки .....	36
11.5 Средства поверки.....	36
11.6 Требования к квалификации .....	36
11.7 Требования безопасности.....	36
11.8 Условия проведения поверки.....	37
11.9 Проведение поверки .....	37
11.9.1 Внешний осмотр.....	37
11.9.2 Проверка сопротивления изоляции .....	37
11.9.3 Проверка электрической прочности изоляции.....	38
11.9.4 Проверка параметров входных электрических цепей.....	38
11.9.5 Опробование.....	39
11.9.6 Оформление результатов поверки.....	42
12 Техническое обслуживание .....	42
13 Текущий ремонт .....	42

---

14	Транспортирование и хранение.....	42
15	Маркировка.....	43
16	Упаковка.....	43
17	Гарантии изготовителя.....	43
18	Порядок предъявления рекламаций.....	43
19	Утилизация.....	43
	Приложение А.....	44
	Приложение Б.....	59
	Приложение В.....	65
	Приложение Г.....	66
	Приложение Д.....	68

## ВВЕДЕНИЕ

Настоящее руководство по эксплуатации предназначено для изучения преобразователя измерительного многофункционального «ПАРМА Т400», выпускаемого по ТУ 4221-021-31920409-2009.

Руководство по эксплуатации содержит технические характеристики, описание принципа работы, порядок подготовки и ввода в эксплуатацию, а также другие сведения, необходимые для правильной эксплуатации преобразователя измерительного многофункционального «ПАРМА Т400».

Предложения и замечания по работе преобразователя измерительного многофункционального «ПАРМА Т400», а также по содержанию и оформлению эксплуатационной документации, просьба направлять по адресу:

### 1 НОРМАТИВНЫЕ ССЫЛКИ

ТР ТС 004/2011 О безопасности низковольтного оборудования.

ТР ТС 020/2011 Электромагнитная совместимость технических средств.

ГОСТ 12.3.019-80 ССБТ Испытания и измерения электрические. Общие требования безопасности.

ГОСТ 14254-96 (МЭК 529-89) Степени защиты. Обеспечиваемые оболочками (код IP).

ГОСТ 22261-94 Средства измерений электрических и магнитных величин. Общие технические условия.

ГОСТ 12.2.091-2012 (МЭК 61010-1:2001) Безопасность электрического оборудования для измерения, управления и лабораторного применения. часть 1. Общие требования.

ГОСТ Р 51522.1-2011 (МЭК 61326-1:2005) Совместимость технических средств электромагнитная. Электрическое оборудование для измерения, управления и лабораторного применения. Часть 1. Общие требования и методы испытаний

ГОСТ Р МЭК 536-94 Классификация электротехнического и электронного оборудования по способу защиты от поражения электрическим током.

ГОСТ Р 51288-99 Средства измерений электрических и магнитных величин. Эксплуатационные документы.

ГОСТ 15150-69 Машины, приборы и другие технические изделия. Исполнения для различных климатических районов. Категории, условия эксплуатации, хранения и транспортирования в части воздействия климатических факторов внешней среды.

ТУ 4221-021-31920409-2009 Преобразователь измерительный многофункциональный «ПАРМА Т400» Технические условия.

### 2 ОБОЗНАЧЕНИЯ И СОКРАЩЕНИЯ

2.1 В настоящем руководстве по эксплуатации применяются следующие сокращения:

<b>Т400</b>	–	Преобразователь измерительный многофункциональный «ПАРМА Т400»
<b>АЦП</b>	–	Аналого-цифровой преобразователь
<b>ПК</b>	–	Персональный компьютер
<b>СПД</b>	–	Сеть (сети) передачи данных
<b>ПО</b>	–	Программное обеспечение

### 3 ТРЕБОВАНИЯ БЕЗОПАСНОСТИ

3.1 Т400, в части защиты от поражения электрическим током, соответствует требованиям ГОСТ 12.2.091, категория монтажа (категория перенапряжения) – II (САТ. II). Класс защиты от поражения электрическим током по ГОСТ Р МЭК 536 II.

3.2 Степень защиты корпуса Т400 от проникновения твердых предметов и влаги IP20 по ГОСТ 14254.

3.3 Электрическая прочность и сопротивление изоляции Т400 соответствует требованиям ГОСТ 12.2.091 (МЭК 61010-1).

3.4 Электрическое сопротивление изоляции Т400 не менее 2 МОм.

3.5 Электрическая прочность изоляции Т400 в нормальных условиях выдерживает без повреждений в течение 1 минуты испытательное напряжение синусоидальной формы частотой 50 или 60 Гц:

- 2,542 кВ между контактом «земля» с одной стороны и закороченными цепями сети питания переменного тока и объединенными вместе контактами действующего значения напряжения и силы переменного тока и интерфейсных разъемов, с другой стороны;
- 2,2 кВ между
- закороченными цепями сети питания переменного тока с одной стороны и объединенными вместе контактами входов измерения напряжений, токов и контактов интерфейсных разъемов;
- закороченными контактами входов напряжения с одной стороны и объединенными вместе контактами входов измерения токов и контактов интерфейсных разъемов;
- закороченными цепями интерфейсных разъемов с одной стороны и закороченными контактами входов измерения напряжений, токов и контактов сети питания с другой стороны.
- каждым входом каналов тока с одной стороны и закороченными контактами входов измерения напряжений, токов, контактов сети питания и интерфейсных разъемов с другой стороны

3.6 При эксплуатации Т400 необходимо соблюдать «Правила технической эксплуатации электроустановок потребителей» для установок до 1000 В.

3.7 К эксплуатации Т400 могут быть допущены лица, имеющие группу по электробезопасности не ниже 3, аттестованные в установленном порядке на право проведения работ в электроустановках потребителей до 1000 В.

3.8 При проведении измерений необходимо соблюдать требования безопасности по ГОСТ 12.3.019.

## 4 ОПИСАНИЕ РЕГИСТРАТОРА И ПРИНЦИПОВ ЕГО РАБОТЫ

### 4.1 Назначение

4.1 Полное торговое наименование, тип и обозначение: преобразователь измерительный многофункциональный «ПАРМА Т400», ТУ 4221-021-31920409-2009.

4.2 Сведения о сертификации:

- Декларация о соответствии таможенного союза ТС № RU Д-RU.МЛ02.В.00041 от 25.08.2014 г., принята на основании протокола испытаний № 2597, №2597/ЭМС от 25.08.2014 г. ИЦ ООО «СЗНТЦИС «Регламентсерт» сроком действия до 24.08.2019 г.
- Преобразователь измерительный многофункциональный «ПАРМА Т400» зарегистрирован в Государственном реестре средств измерений под № 41584-15 и допущен к применению в Российской Федерации, приказ Федерального агентства по техническому регулированию и метрологии № 354 от 06.05.2015.

4.3 Преобразователи измерительные многофункциональные «ПАРМА Т400» (модификации класс А и класс S) (далее по тексту - Т400) предназначены для измерения параметров электрической энергии в системах энергоснабжения общего назначения переменного трехфазного (трех и четырех проводных сетей) и однофазного тока с номинальной частотой 50 Гц с последующей передачей полученных результатов измерений через последовательный интерфейс RS-485 на контроллер верхнего уровня систем АИИС по одному из протоколов MODBUS RTU, MODBUS ASCII или МЭК 60870-5-101.

4.4 Преобразователь измерительный многофункциональный «ПАРМА Т400» может применяться в электрических сетях напряжением  $\leq 0,4$  кВ непосредственно, или относительно вторичного трансформатора, в сетях среднего и высокого напряжения качестве элемента нижнего уровня в

системах АИИС на объектах производства, преобразования, передачи и распределения электроэнергии в электроэнергетике и различных отраслях промышленности.

4.5 Нормальные условия применения в соответствии с 4.2.1 настоящего руководства.

4.6 Рабочие условия применения, в части климатических воздействий, в соответствии с 4.2.2 настоящего руководства.

## 4.2 Условия окружающей среды

4.2.1 Нормальные условия применения Т400 по ГОСТ 22261. Номинальная температура окружающего воздуха плюс 20 °С. Допускаемое отклонение температуры окружающего воздуха  $\pm 5$  °С.

4.2.2 Рабочие условия применения в части климатических воздействий соответствуют требованиям группы 5 по ГОСТ 22261 при следующих рабочих условиях применения:

- температура окружающего воздуха от минус 40 до плюс 55 °С;
- относительная влажность воздуха 95 % при 35 °С;
- атмосферное давление от 84 до 106 кПа.

4.2.3 По условиям транспортирования Т400 соответствует требованиям, предъявляемым к группе 5, по ГОСТ 22261 при следующих предельных условиях транспортирования:

- температура окружающего воздуха от минус 40 до плюс 55 °С;
- относительная влажность воздуха 95 % при 35 °С;
- атмосферное давление от 84 до 106 кПа.

4.2.4 В части электромагнитной совместимости Т400 соответствует требованиям помехоустойчивости оборудования класса А, по ТР ТС 020/2011 с критерием качества функционирования А.

4.2.5 Радиопомехи от Т400 соответствуют требованиям ТР ТС 020/2011.

4.2.6 В части механических воздействий Т400 относится к группе 5 по ГОСТ 22261, а также виброустойчив и удароустойчив при воздействии ударов многократного и одиночного действия в рабочих условиях применения.

4.2.7 Т400 прочен к воздействию свободного падения.

4.2.8 Т400 в таре выдерживает транспортную тряску, соответствующую предельным условиям транспортирования для группы 5 по ГОСТ 22261.

## 4.3 Состав регистратора

4.3.1 Состав комплекта Т400:

- Преобразователь измерительный многофункциональный «ПАРМА Т400» – 1 шт.;
- кабель USB «А-В» для подключения к ПК – 1 шт.\*;
- формуляр РА1.016.000 ФО – 1 экз.;
- компакт-диск с ПО и руководством по эксплуатации РА1.016.000РЭ – 1 шт.
- наклейка – 5 шт.
- упаковочная коробка – 1 шт..

Примечание - \* - кабель USB «А-В» для подключения к ПК поставляется по требованию заказчика.

## 4.4 Технические характеристики

### 4.4.1 Гарантированные технические характеристики

4.4.1.1 Т400 выпускаются двух классов, класс А – повышенной точности и класс S – менее точные.

4.4.1.2 Нормируемые метрологические характеристики Т400 приведены в таблице 2, соответствие погрешностей измерения классам А и S обозначены буквами А и S соответственно

Таблица 1 - Нормируемые метрологические характеристики Т400

Характеристика выходного сигнала	Диапазон	Пределы допускаемой основной погрешности $\Delta$ - абсолютной, $\delta$ - относительной, %, $\gamma$ - приведенной, %		Дополнительные условия
Действующее значение напряжения переменного тока (фазного) $U_{\phi}$ , В	от 1 до 300	от 1 до 100	$A=\pm(0,0005 \cdot X+0,05)$ ( $\Delta$ )	$U_{\text{ном}}=57,74$ В
			$S=\pm 0,1$ ( $\Delta$ )	
		от 100 до 300	$A=\pm 0,1(\delta)$ .	$U_{\text{ном}}=220$ В
			$S=\pm 0,15$ ( $\gamma$ )	
Действующее значение междуфазного напряжения $U_{\text{мф}}$ , В	от 1,7 до 520	от 1,7 до 100	$A=\pm(0,001 \cdot X+0,05)$ ( $\Delta$ )	$U_{\text{ном}}=100$ В
			$S=\pm 0,15$ ( $\Delta$ )	
		от 100 до 520	$A=\pm 0,1$ ( $\delta$ ) ;	$U_{\text{ном}}=380$ В
			$S=\pm 0,15$ ( $\gamma$ )	
Действующее значение напряжения нулевой последовательности $U_0$ ,В	от 1 до 300	от 0 до 100	$A=\pm(0,0005 \cdot X+0,05)$ ( $\Delta$ )	$U_{\text{ном}}=57,74$ В
			$S=\pm 0,1$ ( $\Delta$ )	
		от 100.01 до 300	$A=\pm 0,1$ ( $\delta$ )	$U_{\text{ном}}=220$ В
			$S=\pm 0,15$ ( $\gamma$ )	
Частота переменного тока $f$ , Гц	от 40 до 60		$\Delta=\pm 0,01$ ( $\Delta$ )	$f_{\text{ном}}=50$ Гц $U \geq 10$ В
Действующее значение силы переменного тока (фазного) $I_{\phi}$ , А	от 0,02 до 6	от 0,02 до 3	$A=\pm(0,00125 \cdot X+0,00075)$ ( $\Delta$ )	$I_{\text{ном}}=5$ А
			$S=\pm 0,005$ ( $\Delta$ )	
		от 3 до 6	$A=\pm(0,00125 \cdot X+0,00075)$ ( $\Delta$ )	
			$S=\pm 0,15$ ( $\gamma$ )	
Действующее значение тока нулевой последовательности $I_0$ , А	от 0,02 до 6	от 0,02 до 3	$A=\pm(0,00125 \cdot X+0,00125)$ ( $\Delta$ )	
			$S=\pm 0,005$ ( $\Delta$ )	
		от 3 до 6	$A=\pm(0,00125 \cdot X+0,00125)$ ( $\Delta$ )	
			$S=\pm 0,15$ ( $\gamma$ )	
<b>Активная мощность</b>				
По одной фазе $P$ , Вт	от 0 до 1800	от 0 до 500	$A=\pm(0,25+0,0075 \cdot (P_k/P_{\text{и}}-1))$ , ( $\delta$ )	$ \cos\varphi  \geq 0,5$
			$S=\pm 1,25$ ( $\Delta$ )	$ \cos\varphi  \geq 0,2$
		от 500,1 до 1800	$A=\pm(0,25+0,0075 \cdot (P_k/P_{\text{и}}-1))$ , ( $\delta$ )	$ \cos\varphi  \geq 0,5$
			$S=\pm 0,25$ ( $\gamma$ )	$ \cos\varphi  \geq 0,2$
По трем фазам $P$ , Вт	от 0 до 5400	от 0 до 1500	$A=\pm(0,25+0,0075 \cdot (P_k/P_{\text{и}}-1))$ , ( $\delta$ )	$ \cos\varphi  \geq 0,5$
			$S=\pm 1,25$ ( $\Delta$ )	$ \cos\varphi  \geq 0,2$
		от 1500,1 до 5400	$A=\pm(0,25+0,0075 \cdot (P_k/P_{\text{и}}-1))$ , ( $\delta$ )	$ \cos\varphi  \geq 0,5$
			$S=\pm 0,25$ ( $\gamma$ )	$ \cos\varphi  \geq 0,2$
<b>Реактивная мощность</b>				
По одной фазе $Q$ , вар	от 0 до 1800	от 0 до 500	$A=\pm(0,25+0,0075 \cdot Q_k/Q_{\text{и}}-1)$ , ( $\delta$ )	$ \sin\varphi  \geq 0,5$
			$S=\pm 1,25$ ( $\Delta$ )	$ \sin\varphi  \geq 0,2$
		от 500,1 до 1800	$A=\pm(0,25+0,0075 \cdot Q_k/Q_{\text{и}}-1)$ , ( $\delta$ )	$ \sin\varphi  \geq 0,5$
			$S=\pm 0,25$ ( $\gamma$ )	$ \sin\varphi  \geq 0,2$
По трем фазам $Q$ , вар	от 0 до 5400	от 0 до 1500	$A=\pm(0,25+0,0075 \cdot Q_k/Q_{\text{и}}-1)$ , ( $\delta$ )	$ \sin\varphi  \geq 0,5$
			$S=\pm 1,25$ ( $\Delta$ )	$ \sin\varphi  \geq 0,2$
		от 1500,1 до 5400	$A=\pm(0,25+0,0075 \cdot Q_k/Q_{\text{и}}-1)$ , ( $\delta$ )	$ \sin\varphi  \geq 0,5$
			$S=\gamma=\pm 0,25$ ( $\gamma$ )	$ \sin\varphi  \geq 0,2$



Продолжение таблицы 1

Характеристика выходного сигнала	Диапазон	Пределы допускаемой основной погрешности $\Delta$ - абсолютной, $\delta$ - относительной, %, $\gamma$ - приведенной, %		Дополнительные условия
Полная мощность				
По одной фазе S, В·А	от 0 до 1800	от 0 до 500	$A=\pm(0,25+0,0075\cdot(S_k/S_{и-1}))$ ( $\delta$ ) $S=\pm 1,25$ ( $\Delta$ )	
		от 500,1 до 1800	$A=\pm(0,25+0,0075\cdot(S_k/S_{и-1}))$ ( $\delta$ ) $S=\gamma=\pm 0,25$ %3 ( $\gamma$ )	
По трем фазам S, В·А	от 0 до 5400	от 0 до 1500	$A=\pm(0,25+0,0075\cdot(S_k/S_{и-1}))$ ( $\delta$ ) $S=\pm 1,25$ ( $\Delta$ )	
		от 1500,1 до 5400	$A=\pm(0,25+0,0075\cdot(S_k/S_{и-1}))$ ( $\delta$ ) $S=\pm 0,25$ %3 ( $\gamma$ )	
Примечание: X – измеренное значение фазного (междуфазного) напряжения и силы переменного тока; <sup>1)</sup> – за нормирующее значение принимается номинальное значение фазного (междуфазного) напряжения переменного тока; <sup>2)</sup> – за нормирующее значение принимается конечное значения диапазона измерений силы тока; <sup>3)</sup> – за нормирующее значение принимается конечное значение диапазона измерения активной, реактивной и полной мощности; Rк, Qк и Sk конечное значение диапазона измерения активной, реактивной и полной мощности; Ри, Qi и Si измеренное значение активной, реактивной и полной мощности.				

#### 4.4.1.3 Нормальные условия применения:

- температура окружающего воздуха 20 °С. Допускаемое отклонение температуры окружающего воздуха  $\pm 5$  °С;
- относительная влажность воздуха 30-80 %;
- атмосферное давление от 84 до 106 кПа.

#### 4.4.1.4 Условия, удовлетворяющие основным допускаемым погрешностям:

- температура окружающего воздуха от 0 до плюс 35 °С – при измерении силы переменного тока;
- температура окружающего воздуха от минус 10 до плюс 55 °С – при измерении напряжения переменного тока, активной, реактивной и полной мощности.

#### 4.4.1.5 Пределы допускаемой дополнительной погрешности преобразования:

- при измерении силы тока, вызванной изменением температуры окружающего воздуха в диапазоне от плюс 35 °С до плюс 55 °С и в диапазоне от 0 до минус 40 °С – 0,5 значения основной допускаемой погрешности на каждые 10 °С ;
- при измерении напряжения переменного тока в диапазоне от 10 до минус 40 °С – 0,5 значения основной допускаемой погрешности на каждые 10 °С ;

### 4.4.2 Справочные технические характеристики

4.4.2.1 Т400 обеспечивает одновременное измерение параметров электрической энергии, преобразование измерительной информации в цифровой код с последующей передачей на микроконтроллер через последовательный интерфейс RS-485 по одному из протоколов MODBUS RTU, MODBUS ASCII или МЭК 60870-5-101.

4.4.2.2 Скорость обмена данными по интерфейсу RS-485 может быть от 9600 до 230400 бод. Время от приема запроса до начала выдачи данных не более 25 мс.

4.4.2.3 Передача измеренных данных осуществляется по запросу внешней стороны.

4.4.2.4 Коэффициенты искажения синусоидальности кривых входного напряжения и тока не более 30 %.

4.4.2.5 Для Т400 класса А, пределы допускаемой дополнительной погрешности преобразования при коэффициентах искажения синусоидальности кривых входного напряжения и тока от 20 до 30 % не более - 0,5 значения основной допускаемой погрешности.

4.4.2.6 Стабильность работы внутренних часов Т400 в нормальных условиях не более  $\pm 3$  с/сутки.

4.4.2.7 Т400 выдерживает перегрузку в течение 1 минуты по напряжению с действующим значением 600 В.

4.4.2.8 Т400 выдерживает перегрузку в течение 1 минуты переменным током с действующим значением 10 А.

4.4.2.9 Входное сопротивление измерительных входов напряжения не менее 300 кОм.

4.4.2.10 Входное сопротивление измерительных входов силы тока не более 25 мОм.

4.4.2.11 Время установления рабочего режима – не более 20 с с момента включения и подачи измеряемых сигналов.

4.4.2.12 Время непрерывной работы преобразователя не ограничено.

4.4.2.13 Потребляемая мощность не более 2 В·А.

4.4.2.14 Среднее время восстановления работоспособного состояния – 2 ч.

4.4.2.15 Средняя наработка на отказ – не менее 100000 ч.

4.4.2.16 Средний срок службы – не менее 15 лет.

4.4.2.17 Масса: – не более 0,8 кг.

4.4.2.18 Габаритные размеры: не более (ШхВхГ) (140х90х65) мм.

4.4.2.19 Нормальные условия применения в соответствии с 4.2.1 настоящего руководства

## 4.5 Электропитание регистратора

4.5.1 Питание Т400 осуществляется от измеряемой цепи или от сети переменного тока частотой от 45 до 55 Гц, напряжением (220 $\pm$ 44) В, с коэффициентом нелинейных искажений не более 15 %, или от сети постоянного тока напряжением (220 $\pm$ 44) В.

## 5 УСТРОЙСТВО И РАБОТА Т400

### 5.1 Общие положения

5.1.1 Т400 является полностью автоматизированным, стационарным измерительным прибором, который устанавливается на объекте эксплуатации посредством крепления как на 35-мм DIN-рейку, так и на панель.

5.1.2 Внешний вид Т400 показан на рисунке 1

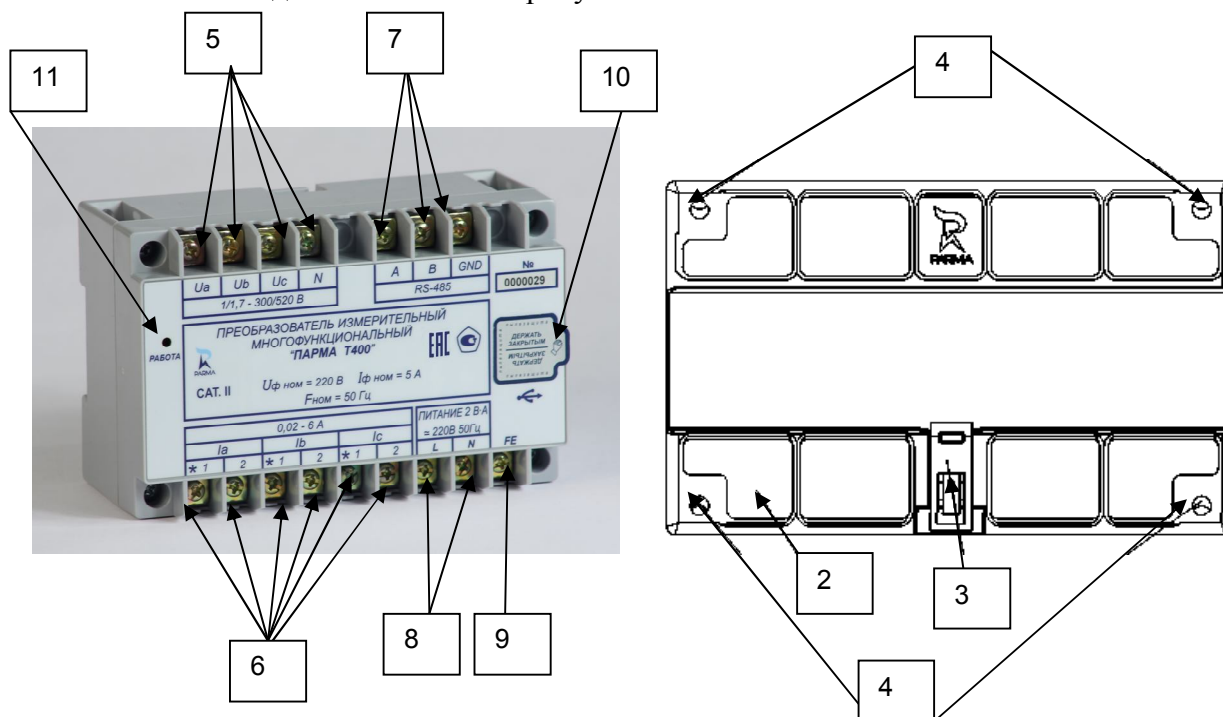


Рисунок 1 – Внешний вид Т400

5.1.3 Корпус Т400 выполнен из коррозионно-стойких материалов термопласт ABS, и состоит из крышки (1) и основания (2).

5.1.4 На крышке (1) расположены:

- (5) – клеммы измерительных входов напряжения («N» - клеммы подключения проводов «N» (нейтрали), «Ua», «Ub», и «Uc» - для подключения фазных проводов;
- (6) клеммы измерительных входов тока, три входа, обозначенных «Ia», «Ib», «Ic»;
- (7) клеммы интерфейса RS-485 – для подключения к СПД системы верхнего уровня;
- (8) клеммы для подключения цепи питания «фаза» («L») и «нейтраль» («N»);
- (9) клемма функционального заземления «FE»;
- (10) разъем интерфейса (USB тип B) – для настройки рабочего интерфейса. Если в работе интерфейсный разъем USB не используется, то для его сохранности предусмотрены специальные наклейки, с предупредительной надписью «Держать закрытыми»;
- (11) светодиод «Работа» предназначенный для индикации состояния Т400.

5.1.5 В основании (2) расположена измерительная плата, на внешней поверхности основания предусмотрено крепление на 35-мм DIN-рейку без применения инструмента (3), и отверстия для крепления на стену или панель (4).

## 5.2 Описание работы Т400

5.2.1 Принцип действия Т400 основан на одновременном измерении параметров электрической энергии и преобразовании измерительной информации в цифровой код, с последующей передачей по проводной линии связи на микроконтроллер верхнего уровня через последовательный интерфейс RS-485 по одному из протоколов MODBUS RTU, MODBUS ASCII или МЭК 60870-5-101.

5.2.2 Управление Т400 осуществляет система верхнего уровня с помощью команд, передаваемых по основному интерфейсу RS-485.

5.2.3 Т400 разработан на основе программируемого микроконтроллера, что позволяет интегрировать измерительные, вычислительные и коммуникационные функции в одном устройстве.

5.2.4 ПО Т400 делится на внутреннее и внешнее.

5.2.5 Внутреннее ПО Т400 – это программа и данные, хранящиеся во внутренней памяти микроконтроллера. Внутреннее ПО Т400 реализует измерительные и вычислительные алгоритмы работы Т400, а также указанные протоколы обмена данными Т400 и внешних устройств.

5.2.6 Внешнее ПО Т400 – это программы для ПК, предназначенные для конфигурирования, диагностики, поверки Т400, а также для обновления внутреннего ПО Т400.

5.2.7 Функциональная схема Т400 представлена на рисунке 2.

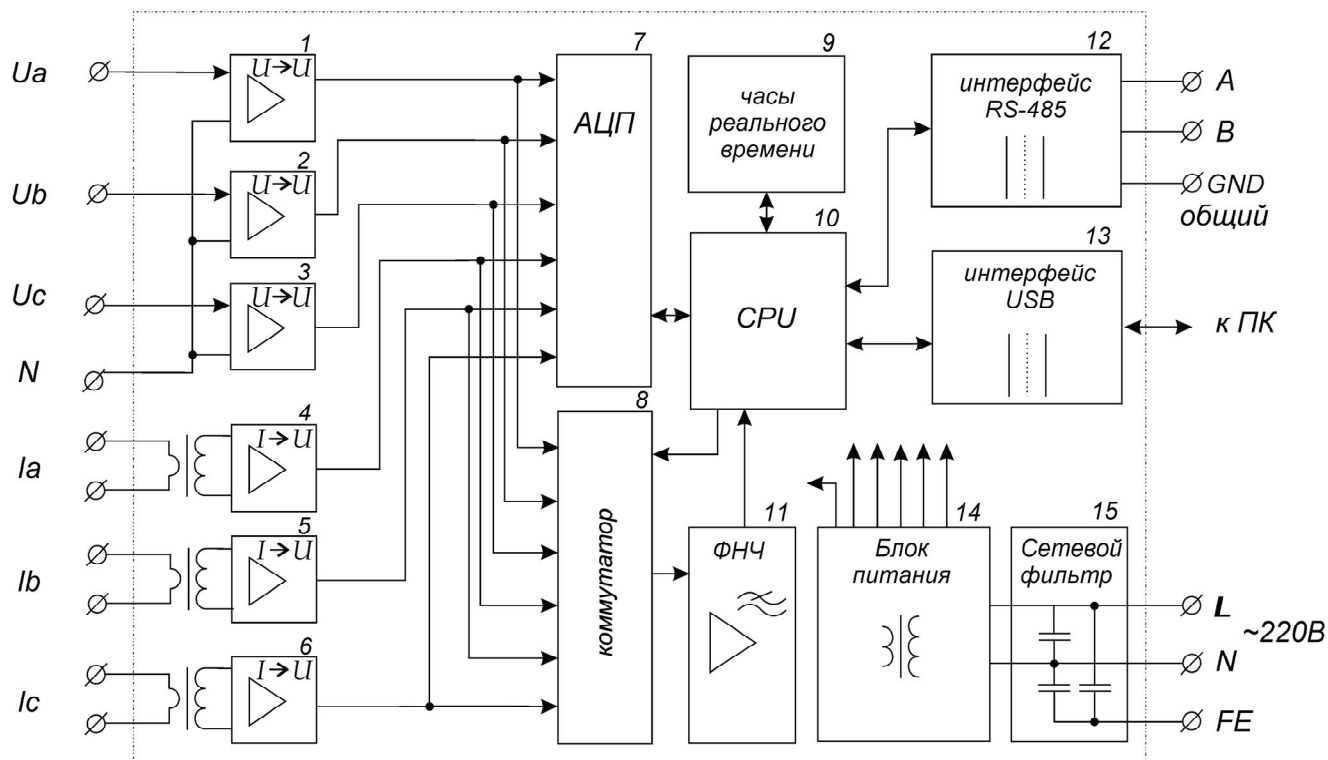


Рисунок 2 – Функциональная схема Т400

5.2.8 Сигналы измеряемых напряжений через клеммы  $U_a$ ,  $U_b$ ,  $U_c$  (и клемму  $N$  – нейтрали в 4-х проводной схеме) подаются на схемы преобразователей напряжения (далее ПН) (1), (2), (3). ПН (1), (2) и (3) являются полностью идентичными. ПН ослабляет входное переменное напряжение в 280...300 раз и далее сдвигает его в область положительных значений, делая сигнал пригодным для дальнейшего преобразования в цифровую форму. Сигнал с выхода ПН, поступающий на вход АЦП (7) описывается соотношением:  $U_{\text{вых.пн}} = U_{\text{вх}} / \text{Косл} + 2,5 \text{ В}$ , где  $U_{\text{вх}}$  – амплитуда мгновенного напряжения на входной клемме,  $\text{Косл}$  – коэффициент ослабления, имеющий значение 280...300. Частотная характеристика ПН имеет спад на высоких частотах, предотвращая влияние радиочастотных помех на качество измерений.

5.2.9 Каналы измерения тока состоят из трансформаторов тока (далее ТТ)  $I_a$ ,  $I_b$ ,  $I_c$  и трех одинаковых схем преобразования тока в напряжение (далее ПТН). Входы ПТН подключены к вторичным обмоткам ТТ. Сигналы измеряемых токов фаз подаются на соответствующие пары клемм  $I_a$ ,  $I_b$ ,  $I_c$ . Каждая пара клемм соединена внутри прибора с первичной обмоткой соответствующего ТТ. Первичная обмотка ТТ представляет собой один виток провода, пропущенный через тороидальный сердечник ТТ. Коэффициент трансформации составляет от 1:700 до 1:1000. Таким образом, во вторичной обмотке ТТ, подключенной ко входу ПТН, протекает ток в 700...1000 раз меньший, чем в первичной обмотке. ПТН также сдвигают напряжение своего выходного сигнала в область положительных значений, делая его пригодным для преобразования в цифровую форму. Сигнал, поступающий с выхода ПТН на вход АЦП (7) описывается соотношением:  $U_{\text{вых.птн}} = I_{\text{вх}} / \text{Ктр} * 169 + 2,5 \text{ В}$ , где  $I_{\text{вх}}$  – мгновенное значение измеряемого тока (переменного),  $\text{Ктр}$  – коэффициент трансформации, имеющий значения 700...1000, 169 – константа. Частотная характеристика канала измерения тока имеет спад на высоких частотах, предотвращая влияние радиочастотных помех на качество измерений.

5.2.10 С выходов преобразователей (1), (2), (3), (4), (5), (6) сигналы, мгновенные значения которых прямо пропорциональны мгновенным значениям измеряемых напряжений и токов поступают на соответствующие входы 6-канального аналого-цифрового преобразователя (7) (АЦП). АЦП (7) преобразует аналоговые сигналы всех шести каналов одновременно и информация о мгновенных значениях поступает в процессор (10) (CPU) для дальнейшей обработки.

5.2.11 Помимо входов АЦП, аналоговые сигналы с выходов ПН и ПТН поступают также на

входы аналогового коммутатора (8), где производится выбор сигнала с наибольшим уровнем для измерения частоты сети. Коммутатор (8) имеет шесть входов для измеряемых сигналов (слева по схеме) и один выход. Управление коммутатором осуществляет процессор на основе данных АЦП. С выхода коммутатора (8) выбранный сигнал поступает на вход узкополосного активного фильтра низкой частоты (ФНЧ) (11), имеющего частоту среза около 75 Гц. Фильтрация необходима для повышения качества измерения частоты при наличии в измеряемых сигналах большого уровня гармоник. Отфильтрованный сигнал преобразуется в однополярный импульсный сигнал - меандр, с частотой, равной основной частоте сети и подается на процессор (10) для дальнейшей обработки.

5.2.12 Процессор (10) реализует все управляющие, вычислительные, диагностические и коммуникационные функции прибора. В качестве процессора используется микроконтроллер с внутренней флэш-памятью программ и RISC-архитектурой. Программное обеспечение может быть обновлено с ПК через интерфейс USB.

5.2.13 Для приема команд и передачи данных с/на аппаратуру верхнего уровня T400 имеется интерфейс RS-485 (12). Он является основным интерфейсом прибора. Клеммы А, В и GND (общий) этого интерфейса выполнены идентично клеммам для подключения измеряемых цепей и питания. Клеммы интерфейса подключаются к сети передачи данных (СПД) RS-485 согласно стандартной схемы соединения устройств с таким интерфейсом. Наружные цепи интерфейса гальванически развязаны от цепей измерения и питания (напряжение изоляции 2,5 кВ). Питание гальванически развязанных цепей интерфейса производится от внутреннего блока питания T400 (14) через развязывающий DC/DC преобразователь с напряжением изоляции 3 кВ. Клемма "GND" служит для выравнивания потенциалов интерфейсов приборов, удаленных друг от друга на значительное (десятки метров) расстояние. Входное сопротивление приемника интерфейса составляет минимум 96 кОм, что позволяет без аппаратных ограничений подключать к одной паре проводов СПД RS-485 до 247 преобразователей (максимально возможное количество адресуемых приборов, ограниченное спецификой протоколов обмена). Цепи интерфейса RS-485 внутри прибора содержат элементы защиты от перенапряжений на линии и перегрузки.

5.2.14 Для конфигурирования, проверки работоспособности и обновления программного обеспечения преобразователь снабжен служебным интерфейсом USB (13). Разъем USB тип В (розетка) находится на передней панели преобразователя и закрыт защитной заглушкой из изоляционного материала. Интерфейс USB гальванически развязан с основной измерительной схемой и цепями питающей сети (напряжение изоляции 2,5 кВ) и позволяет изменять параметры преобразователя, в том числе и с портативного компьютера непосредственно на объекте, где преобразователь установлен. Отключать измеряемые цепи при этом не требуется. Питание гальванически развязанной части интерфейса производится от порта USB ПК, ток потребления составляет не более 20 мА.

5.2.15 T400 имеет в своем составе часы реального времени (9), сохраняющие ход на протяжении свыше 6 часов после выключения питания прибора. Установка часов осуществляется программно по любому из интерфейсов, а точность их хода не более  $\pm 3$  с/сутки. Прибор может передавать метки текущего времени, содержащие год, месяц, день, часы, минуты, секунды. Формат меток времени определяется протоколом, используемым для связи с прибором.

5.2.16 Блок питания (14) формирует питающие напряжения, необходимые для работы всех схемных узлов преобразователя. В блоке питания применен тороидальный маломощный трансформатор промышленной частоты, имеющий высокий КПД, что исключает перегрев прибора при повышенных напряжениях питания. Вторичная обмотка трансформатора не имеет гальванической связи с первичной (сетевой) обмоткой (напряжение изоляции свыше 2,5 кВ). Блок питания также имеет в своем составе выпрямитель, сглаживающий фильтр и схему DC/DC конвертора (step-down) с высоким КПД и позволяющего нормальную работу в большом диапазоне напряжений питающей сети. Для питания развязанной части интерфейса RS-485 (его внешних цепей) в составе блока питания использован дополнительный развязанный DC/DC-конвертор с напряжением изоляции 3 кВ. Блок питания обеспечивает непрерывную работу преобразователя при кратковременных (до 3 сек) пропадающих питания. Кроме того, блок питания имеет встроенные элементы защиты от перегрузки по первичным и вторичным цепям.

5.2.17 Сетевой фильтр (15) предназначен для подавления коммутационных и радио-помех из питающей сети. Для эффективной работы фильтра клемма «FE» (functional earth, функциональное заземление) должна быть подсоединена к заземляющей шине (PE). Ток утечки через заземляющий провод составляет не более 0,15 мА. Допускается при отсутствии возможности заземления этой клеммы оставить ее не подсоединенной.

## **6 ПОДГОТОВКА T400 К РАБОТЕ**

### **6.1 Эксплуатационные ограничения**

6.1.1 Запрещается эксплуатация T400 в условиях окружающей среды, отличных от установленных в 4.2 настоящего руководства.

6.1.2 Запрещается транспортирование и хранение T400 в условиях окружающей среды, отличных от установленных в разделе 11 настоящего руководства.

6.1.3 Запрещается эксплуатировать T400 с механическими повреждениями корпуса.

6.1.4 Запрещается подключать и отключать провода под напряжением.

6.1.5 Запрещается включать в сеть и подавать измерительные сигналы на разобранный T400.

### **6.2 Распаковывание и повторное упаковывание**

6.2.1 Распаковывание и повторное упаковывание T400 следует производить в следующей последовательности:

Открыть коробку.

Из коробки извлечь:

- вкладыш;
- упакованную в полиэтиленовый пакет эксплуатационную документацию (формуляр, компакт-диск с ПО и руководством по эксплуатации и наклейки с предупредительной надписью «Держать закрытым»);
- упакованную в полиэтиленовый пакет кабель USB B←USB A для подключения ПК;
- упакованный в полиэтиленовый пакет преобразователь измерительный многофункциональный «ПАРМА T400».

6.2.2 Повторное упаковывание следует производить в обратной последовательности.

6.2.3 После распаковывания следует произвести внешний осмотр T400:

- открыть пакет и достать T400;
- проверить наличие и целостность пломб ;
- T400 и комплектующие изделия не должны иметь видимых внешних повреждений корпуса;
- внутри T400 не должно быть незакрепленных предметов;
- изоляция не должна иметь трещин, обугливания и других повреждений;
- маркировка T400, комплектующих изделий и кабелей должна легко читаться и не иметь повреждений.

### **6.3 Порядок установки**

6.3.1 Пространственное положение T400 при работе может быть любым.

6.3.2 T400 устанавливается на DIN-рейку 35 мм или на панель, в зависимости от места расположения цепи питания и измеряемой сети. Крепление к стене или панели осуществляется винтами или саморезами диаметром 3-4 мм и длиной 20-25 мм.

### **6.4 Подготовка к работе**

6.4.1 Подключение цепи питания T400

6.4.2 T400 подключить к сети переменного тока, с помощью сетевого шнура или с помощью проводов, через выключатель.

6.4.3 Для подключения T400 к сети переменного тока необходимо использовать провода рас-

считанные на работу в сети напряжением переменного тока 220 В с частотой 50 Гц. Концы проводов необходимо освободить от внешней изоляции на 30 - 40 мм и разделать концы проводов, оставив длину неизолированных участков провода 4-5 мм для подключения под винт к клеммам «L» и «N» Т400.

6.4.4 После подачи питания в течение 1 – 2 с происходит инициализация и самодиагностика Т400, светодиод «Работа» на передней панели Т400 мигает попеременно красным и зеленым светом. Последующее зеленое непрерывное свечение означает готовность Т400 к работе.

6.4.5 Желтое или мигающее красное свечение светодиода являются признаком неисправности Т400. Т400 следует отключить от сети переменного тока и обратиться на предприятие-изготовитель.

## 6.5 Подключение Т400 к ПК и установка драйвера

6.5.1 При первом подключении Т400 к ПК необходимо установить драйвер, который находится на компакт-диске входящим в комплект поставки Т400. Процедура выполняется только один раз.

6.5.2 Для установки драйвера и ПО «Т400Link» необходимо:

- выполнить операции по 6.4.1;
- соединить разъем USB, расположенный на верхней крышке Т400 с входом USB ПК используя USB-кабель из комплекта поставки, как показано на рисунке 3;
- ПК должен удовлетворять следующим требованиям:
  - операционная система Windows XP;
  - интерфейс USB;
  - наличие привода CD-ROM.

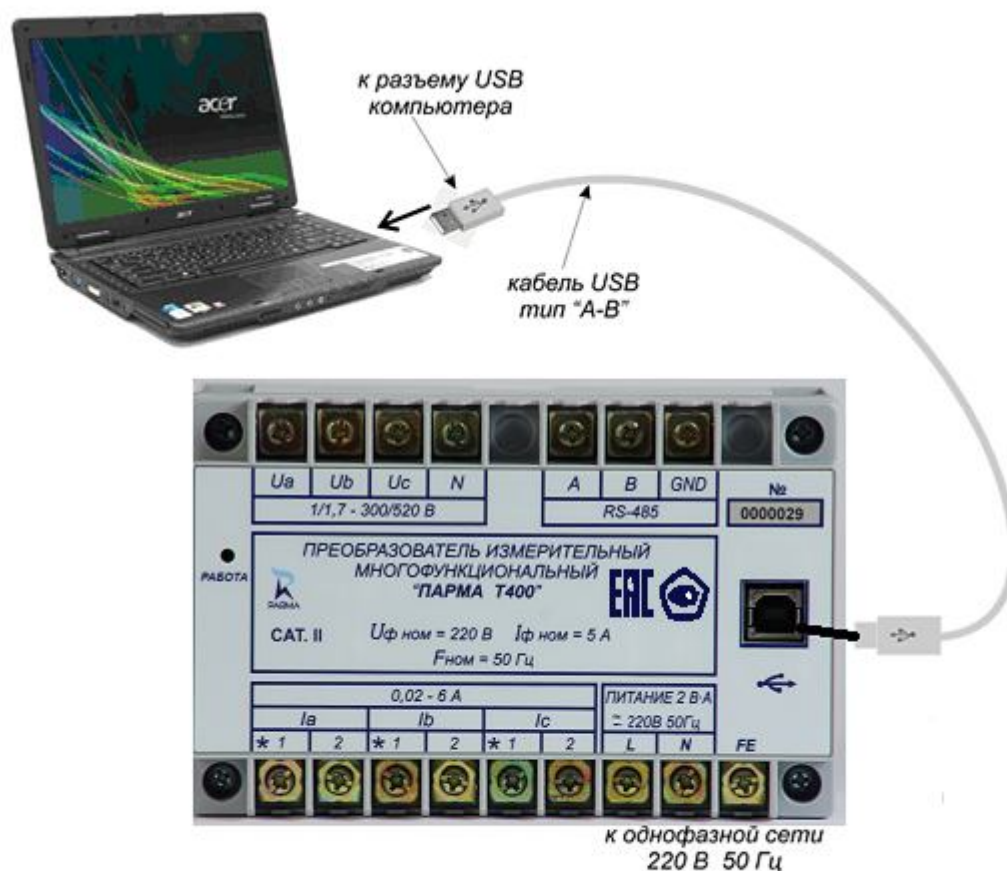


Рисунок 3 – Подключение Т400 к ПК

6.5.3 После подключения T400 к ПК, в правом нижнем углу экрана появится сообщение, как показано на рисунке 4

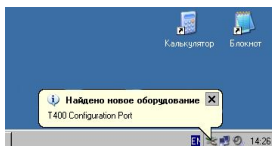


Рисунок 4

6.5.4 Вставьте диск с ПО T400, входящий в комплект поставки в дисковод ПК.

6.5.5 В программе «Мастер нового оборудования» откажитесь от поиска программного оборудования на узле Windows Update, как показано на рисунке 5, и нажмите кнопку «Далее»

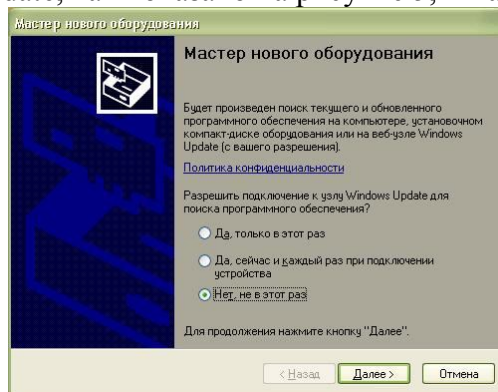


Рисунок 5

6.5.6 В программе «Мастер нового оборудования» выберите кнопку «Установка из указанного места», как показано на рисунке 6, и нажмите кнопку «Далее».

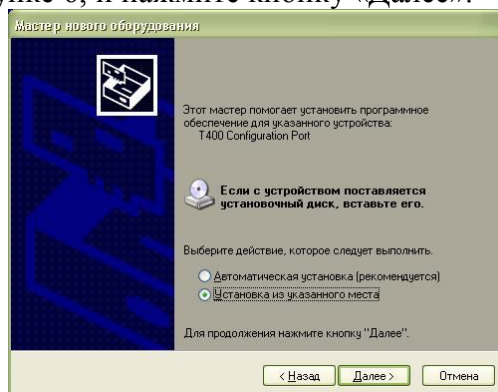


Рисунок 6

6.5.7 В появившемся окне активируйте кнопку «Установка из указанного места» и отметьте «галочку» «Включить следующее место поиска», как показано на рисунке 7. Установите в качестве места поиска CD-ROM Вашего ПК. Нажмите кнопку «Далее».

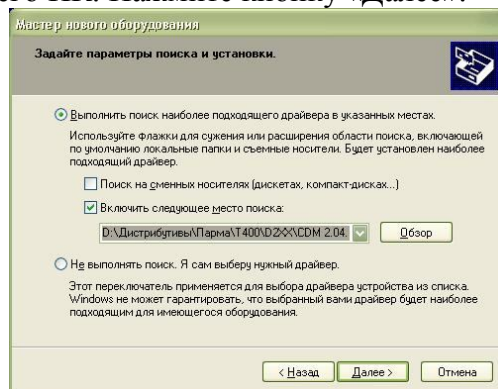


Рисунок 7

6.5.8 Повторить все операции установки, описанные выше столько раз, сколько потребует система, так как установка драйвера может осуществляться в несколько этапов, в зависимости от особенностей используемого ПК.



6.5.9 Если в процессе установки появляется сообщение, что данное программное обеспечение не тестировалось на совместимость с Windows XP, следует нажать кнопку «Все равно продолжить».

6.5.10 Если операционная система Windows предложит перезагрузить компьютер, чтобы изменения вступили в силу, выполните предложенную операцию, перезагрузите ПК.

## 6.6 Установка связи T400 с ПК

6.6.1 После установки драйверов на ПК, необходимо установить связь T400 с ПК, т. е. определить, какой виртуальный COM-порт ПК назначен для связи с T400.

6.6.2 Для этого открыть диалоговое окно «свойства системы», рисунок 8. Это можно сделать одним из следующих способов:

- кнопка ПУСК → «панель управления» → «система»;
- воспользовавшись комбинацией клавиш WIN\_KEY+Pause(Break);
- нажать правой кнопкой мышки на иконке «мой компьютер» на рабочем столе, во всплывающем меню выбрать «свойства».



Рисунок 8

6.6.3 Выбрать закладку «Оборудование» и нажать кнопку «Диспетчер Устройств». В окне «Диспетчер Устройств» выбрать пункт «Порты COM и LPT» и раскрыть список имеющихся портов. Найти в списке «USB Serial Port (COM\_X)», где \_X будет являться назначенным номером виртуального COM-порта для связи ПК и T400, как показано на рисунке 9. В данном примере виртуальному COM-порту был назначен номер 5.

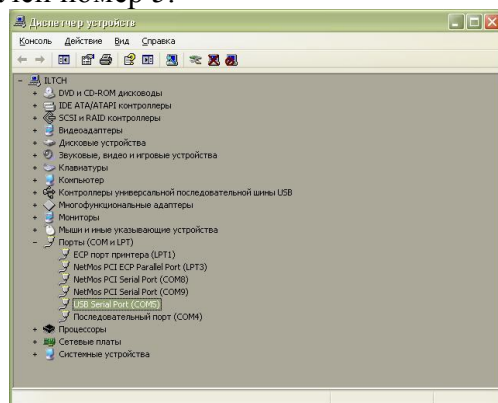


Рисунок 9

6.6.4 В случае возникновения затруднений в определении номера порта, можно отсоединить USB-кабель от T400 на 10 – 15 секунд и потом присоединить обратно, одновременно наблюдая за изменениями, происходящими в окне «Диспетчер устройств» (рисунок 9). Нужный порт исчезнет при отключении T400, а потом появится снова.

6.6.5 Подключение T400 к ПК завершено, можно приступить к запуску ПО «T400Link».

## 6.7 Установка, запуск и описание ПО «Т400Link»

6.7.1 ПО «Т400Link» предназначено для:

- проведения конфигурирования и диагностики Т400;
- отображения результатов измерения параметров электрической энергии в реальном времени в физических единицах;
- регистрации результатов измерения, снабженных метками времени на жесткий диск ПК в файл типа «.csv»;
- проведения поверки Т400.

6.7.2 Для установки ПО «Т400Link» на ПК необходимо, компакт-диск с «ПО Преобразователя измерительного многофункционального «ПАРМА Т400», входящего в комплект поставки Т400 установить в CD-ROM Вашего ПК, с помощью программы «Проводник» открыть директорию компакт-диска с ПО Т400 и найдите файл Т400LINK.EXE.

6.7.3 На жестком диске ПК в удобном месте создайте папку с именем «Т400» и скопируйте туда этот файл.

6.7.4 Запустите ПО «Т400Link», открыв файл Т400LINK.EXE двойным щелчком левой кнопки мыши или иным способом.

6.7.5 После запуска ПО «Т400Link» появляется главное окно программы, как показано на рисунке 10

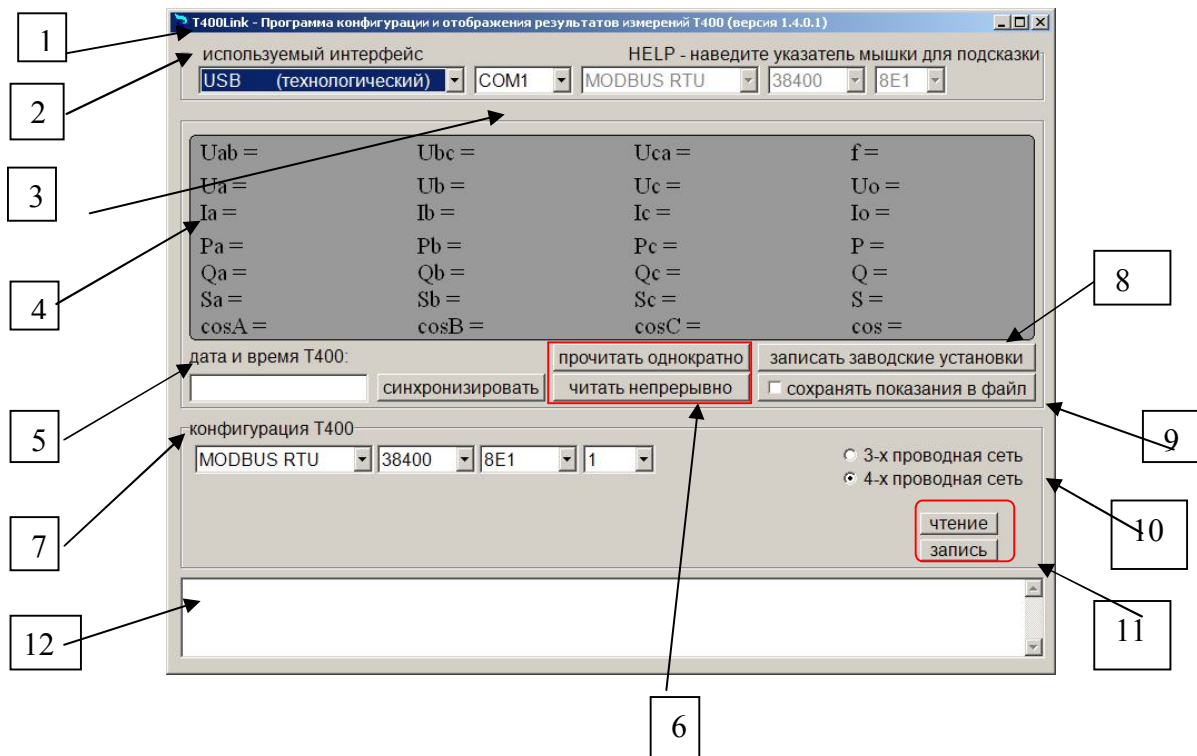


Рисунок 10 – Внешний вид главного окна ПО «Т400Link»

Где – (1) – название программы «Т400Link» - программа конфигурации, отображения результатов измерения и поверки Т400»;

– (2) – секция «используемый интерфейс» - предназначенная для выбора интерфейса, по которому ПО «Т400Link» обращается к преобразователю измерительному многофункциональному «ПАРМА Т400». Для связи Т400 с ПК в ПО «Т400Link» предусмотрено два интерфейса – технологический (USB) и рабочий (RS-485); Технологический (USB) интерфейс предназначен для конфигурирования Т400 и проверки работоспособности, а по рабочему (RS-485) – осуществляется передача измеренных данных по одному из протоколов MODBUS RTU, MODBUS ASCII или по протоколу МЭК 60870-5-101. Описание информационного обмена по протоколу MODBUS приведено в приложении А, а описание информационного обмена по протоколу МЭК 60870-5-101 в приложении Б соответственно;

- (3) – номер СОМ-порта по которому осуществляется передача данных и параметры технологического интерфейса;
- (4) – основное поле для отображения измеренных Т400 параметров электрической энергии;
- (5) – поле дата и время Т400 – предназначено для отображения текущих даты и времени встроенных часов Т400, для снабжения метками времени данных, записываемых в формате .csv или передаваемых по протоколам. Кнопка «СИНХРОНИЗИРОВАТЬ» - предназначена для синхронизации встроенных часов Т400 с текущим временем на ПК.
- (6) – две кнопки «ПРОЧИТАТЬ ОДНОКРАТНО» и «ЧИТАТЬ НЕПРЕРЫВНО» для подтверждения связи Т400 с ПК. Подтверждением установления связи Т400 с ПК при нажатии кнопки «ПРОЧИТАТЬ ОДНОКРАТНО» – будет отображение заводского номера Т400 и текущих измеренных значений параметров электрической энергии только в данный момент времени, рисунок 11,

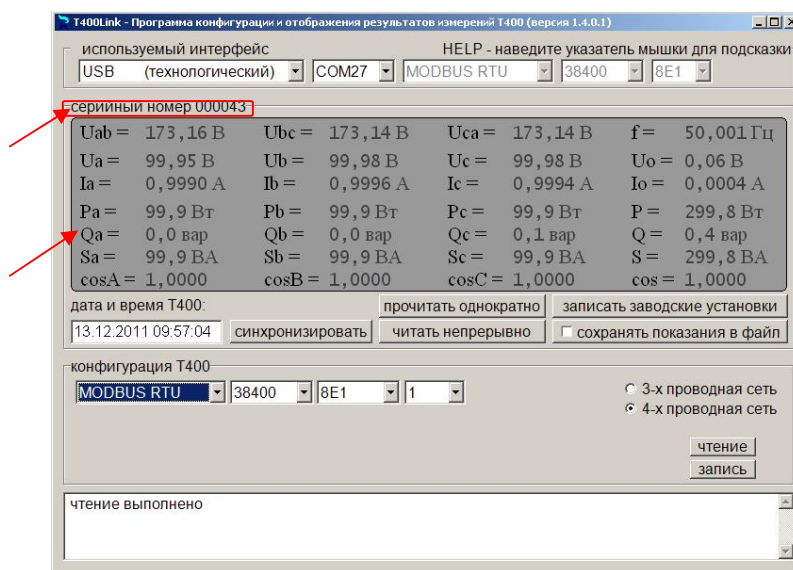


Рисунок 11

6.7.6 а кнопка «ЧИТАТЬ НЕПРЕРЫВНО» - предназначена для непрерывного чтения измеряемых Т400 параметров электрической энергии.

6.7.7 (7)–поле «Конфигурация Т400»– предназначено для настройки интерфейса по которому будет осуществляться передача данных с Т400 на ПК или микроконтроллером верхнего уровня SCADA систем. Поле для настройки доступно для редактирования только при подключении технологического USB-порта. Для конфигурирования Т400 необходимо задать:

- протокол, по которому осуществляется передача данных, один из MODBUS RTU, MODBUS ASCII или по протоколу МЭК 60870-5-101;
- скорость обмена данными из ряда – от 9600 до 230400 бод;
- четность – выбрать из ниспадающего списка один из допустимых форматов передачи байта:
  - в режиме MODBUS RTU (8E1 – восемь бит данных, бит чётности (Even), один стоп-бит; 8O1 – восемь бит данных, бит нечётности (Odd), один стоп-бит; 8N2 – восемь бит данных, два стоп-бита (без бита чётности));
  - а в режиме MODBUS ASCII (7E1 – семь бит данных, бит чётности (Even), один стоп-бит; 7O1 – семь бит данных, бит нечётности (Odd), один стоп-бит; 7N2 – семь бит данных, два стоп-бита (без бита чётности));
- адрес конкретного Т400 – от 1 до 247. Адрес (=0) – предназначен для использования в широковещании, например, для синхронизации часов. Широковещательные запросы Т400 выполняет без ответного сообщения.

6.7.8 Для настройки рабочего интерфейса RS-485 по протоколу обмена МЭК 60870-5-101, рисунок 12 дополнительно необходимо задать:

- адрес канального уровня, в байтах;
- причина передачи ASDU, в байтах;
- общий адрес ASDU, в байтах;
- адрес объекта информации, в байтах.
- (8) – кнопка «записать заводские установки» - осуществляет запись в T400 параметров заводских установок: протокол передачи данных MODBUS RTU, скорость передачи данных 38400 бод, бит данных - 8E1; адрес T400 – 1;

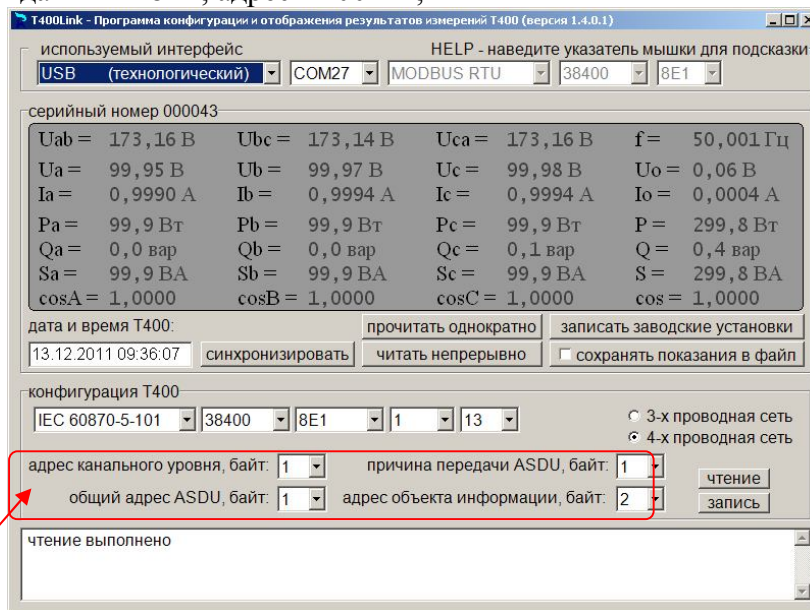


Рисунок 12

6.7.9 Если необходимо сохранить измеренные T400 данных в формате .csv нужно поставить галочку в поле (9) «сохранить показания в файл», как показано на рисунке 12. После этого, появиться диалоговое окно, как показано на рисунке 13.

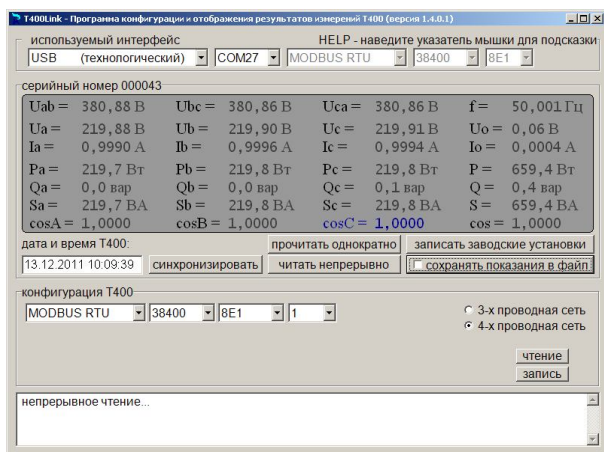


Рисунок 13

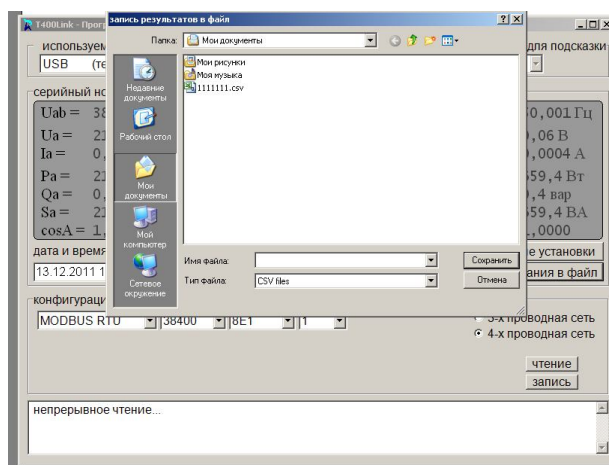


Рисунок 14

6.7.10 Далее выбрать путь и название файла для сохранения измеренных T400 данных и нажать кнопку «Сохранить». Все измеренные T400 данные будут сохраняться в этот файл.

6.7.11 Для отказа от записи в файл, нужно убрать галочку «сохранить показания в файл» или нажать кнопку «ОТМЕНА», в этом случае ПО «T400Link» отобразит заводской номер T400 и будет осуществлять текущий мониторинг измеряемых T400 параметров, как показано на рисунке 11.

6.7.12 (10) – поле 3-х проводная или 4-х проводная – выбирается в зависимости от типа сети, к которой подключен T400.

6.7.13 (11) – две кнопки «ЗАПИСЬ» и «ЧТЕНИЕ». Кнопка «ЗАПИСЬ» - предназначена для записи в энергонезависимую память T400 параметров рабочего интерфейса, по которому будет осуществляться передача данных и выбранного типа сети, а кнопка «ЧТЕНИЕ» - предназначена для чтения действующей конфигурации и типа сети в энергонезависимой памяти T400, результаты записи будут отображены в информационном поле (11) в виде сообщения.

6.7.14 Если сделать на выбранном параметре, рисунок 11 двойной щелчок манипулятора «мышь», то в основном поле отобразится только значение выделенного параметра и его графическое отображение, как показано на рисунках 15-17.

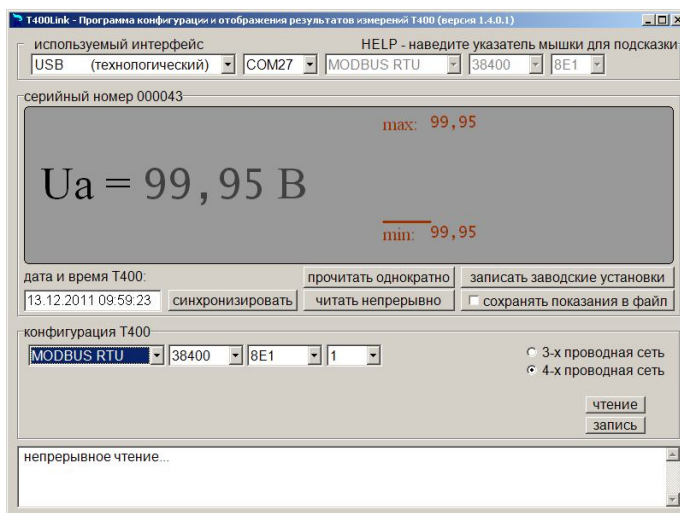


Рисунок 15 – Внешний вид главного окна ПО «T400Link» с отображением измеренного каналом А действующего значения напряжения переменного тока в числовом и графическом виде

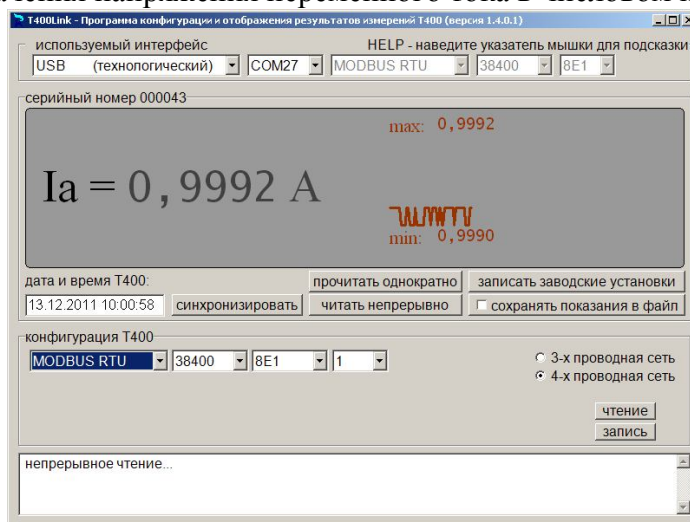


Рисунок 16 – Внешний вид главного окна ПО «T400Link» с отображением измеренного каналом А значения силы переменного тока, в числовом и графическом виде

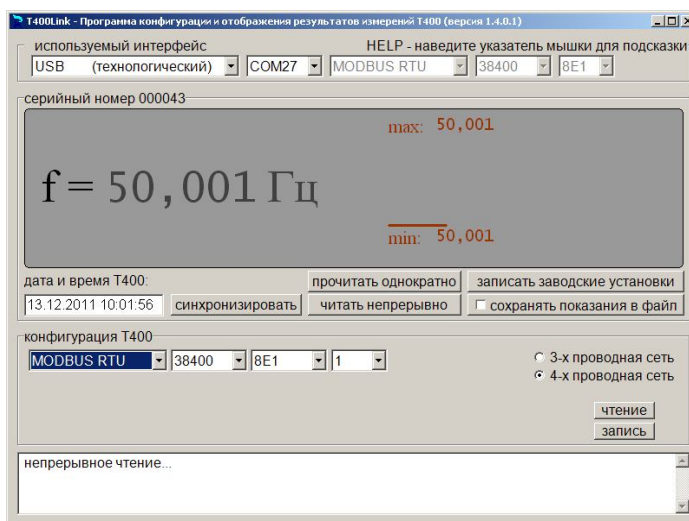


Рисунок 17 – Внешний вид главного окна ПО «Т400Link» с отображением частоты в числовом и графическом виде

6.7.15 При наведении манипулятора «мышь», при работе с ПО «Т400Link» можно получить соответствующую подсказку.

## 7 СРЕДСТВА ИЗМЕРЕНИЙ, ИНСТРУМЕНТ И ПРИНАДЛЕЖНОСТИ

7.1 Средства поверки Т400 приведены РА1.016.000МП.

7.2 Для подключения оборудования необходима универсальная отвертка крестообразная.

## 8 ПОРЯДОК РАБОТЫ

### 8.1 Меры безопасности

8.1.1 При эксплуатации Т400 должны соблюдаться «Правила технической эксплуатации электроустановок потребителей» для установок до 1000 В.

8.1.2 К эксплуатации Т400 могут быть допущены лица, имеющие группу по электробезопасности не ниже 3, аттестованные в установленном порядке на право проведения работ в электроустановках потребителей до 1000 В и изучившие настоящую инструкцию.

8.1.3 При проведении измерений необходимо соблюдать требования безопасности по ГОСТ 12.3.019.

8.1.4 Запрещается подключение выходных цепей регистратора при наличии напряжения в исследуемых цепях.

### 8.2 Конфигурирование Т400

8.2.1 Конфигурирование Т400 заключается в задании параметров рабочего интерфейса, по которому будет осуществляться передача измеренных Т400 данных на ПК или микроконтроллер верхнего уровня. Т400 в рамках протокола, выполняет роль подчинённого (slave), то есть отвечает на запросы.

8.2.2 Для конфигурирования Т400 необходимо:

- подключить Т400 к цепи питания постоянного или переменного тока и через технологический разъем USB к ПК, как показано на рисунке 3. Убедиться, что светодиод «Работа» на передней панели Т400 мигает попеременно красным и зеленым светом, а затем непрерывно светится зеленым светом;

- установить связь Т400 с ПК,. Определить COM-порт, по которому будет осуществляться связь Т400 с ПК.

- найти и запустить на ПУ ПО «Т400Link», открыв файл T400LINK.EXE двойным щелчком левой кнопки мыши или иным способом.

8.2.3 В главном окне ПО «Т400Link».

- выбрать из выпадающего списка секции «Используемый интерфейс» - интерфейс – «USB (ТЕХНОЛОГИЧЕСКИЙ) и номер COM-порта назначенный операционной системой ПК;

– нажать кнопку «ПРОЧИТАТЬ ОДНОКРАТНО» и убедиться, что над основным полем для отображения измеренных Т400 параметров электрической энергии отображается заводской номер Т400, в основном поле – отображаются текущие параметры электрической энергии, секция «Конфигурирование Т400» доступна для редактирования,

– В секции «Конфигурирование Т400» задать параметры рабочего интерфейса RS-485:

– выбрать один из поддерживаемых в Т400 протоколов обмена данными MODBUS ASCII; MODBUS RTU ; МЭК 60870-5-101;

– задать формат передачи байта:

MODBUS RTU/ МЭК 60870-5-101.	MODBUS ASCII
8E1 – восемь бит данных, бит чётности (Even), один стоп-бит;	7E1 – семь бит данных, бит чётности (Even), один стоп-бит;
8O1 – восемь бит данных, бит нечётности (Odd), один стоп-бит;	7O1 – семь бит данных, бит нечётности (Odd), один стоп-бит;
8N2 – восемь бит данных, два стоп-бита (без бита чётности);	7N2 – семь бит данных, два стоп-бита (без бита чётности);

– Выбрать скорость обмена данными из ряда – от 9600 до 230400 бод;

– Задать адрес из диапазона 1-247, для идентификации прибора»;

8.2.4 Для протокола МЭК 60870-5-101 дополнительно следует настроить следующие параметры:

– тип ASDU – 13 или 14;

– размер поля «адрес канального уровня», в байтах;

– размер поля «причина передачи ASDU», в байтах;

– размер поля «общий адрес ASDU», в байтах;

– размер поля «адрес объекта информации», в байтах.

8.2.5 После настройки рабочего интерфейса RS-485 нажать кнопку «ЗАПИСЬ», при этом в информационном поле ПО «Т400Link», если все параметры настройки выполнены корректно появится соответствующее сообщение, что параметры успешно записаны в память Т400 или не записаны, если настройки выбраны не корректно.

8.2.6 Заводские установки: MODBUS RTU, 38400, 8E1, адрес 1.

### 8.3 Подключение Т400 к интерфейсу RS-485

8.3.1 Структура СПД RS-485 определяется поставленной задачей, количеством используемых Т400 и конкретных условий на объекте применения.

8.3.2 При построении СПД на базе интерфейса RS-485 необходимо следовать рекомендациям стандарта TIA/EIA-485A и прилагаемого к нему бюллетеня TSB-89, а также учитывать особенности реализации этого интерфейса в Т400, излагаемые ниже.

8.3.3 Функциональная схема интерфейса представлена на рисунке 18.

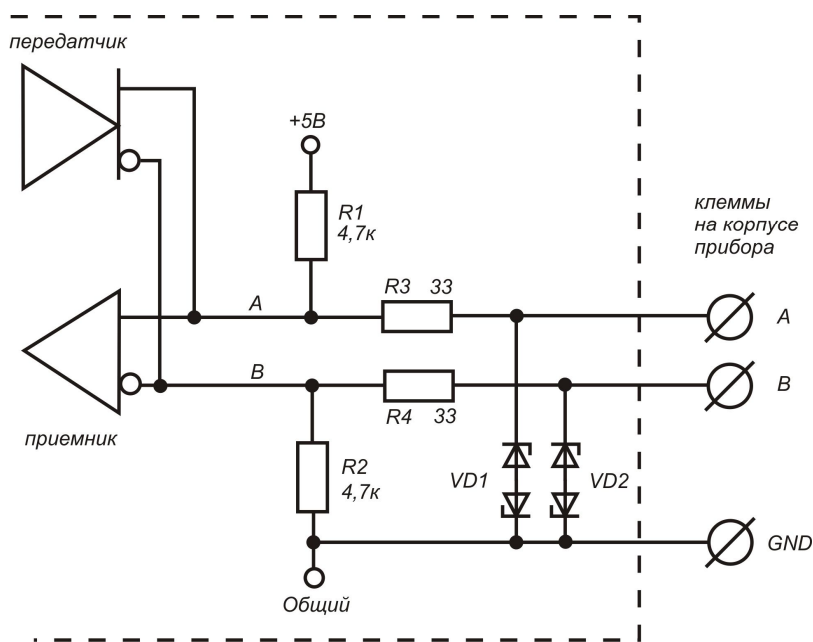


Рисунок 18

Где – R1 и R2 – подтягивающие резисторы (резисторы защитного смещения), которые обеспечивают логический “0” на линии, когда ни один передатчик в сети не активен. При соединении 8-ми T400 параллельно, эквивалентное сопротивление этих резисторов будет равно рекомендованному значению, а их распределение по отдельным экземплярам T400 повышает помехоустойчивость.

8.3.4 Следует обратить внимание, что при подключении меньшего количества T400 возможно снижение помехоустойчивости в отсутствии активных устройств СПД.

8.3.5 Резисторы R3, R4 ограничивают выходной ток передатчика.

8.3.6 Диоды VD1, VD2 служат для защиты от перенапряжений на каждом проводе более 6 В.

8.3.7 Параметры приемника:

- входное сопротивление, не менее 96 кОм;
- дифференциальное входное напряжение смещения, от минус 30 до минус 200 мВ;
- входной гистерезис, не менее 20 мВ;
- входной ток, не менее  $\pm 0,1$  мА.

8.3.8 Параметры передатчика:

- дифференциальное выходное напряжение не более 5 В;
- ток короткого замыкания, не более  $\pm 250$  мА.
- Устанавливаемые скорости обмена данными по интерфейсу RS-485 в T400 могут

быть от 9600 до 230400 бод.

8.3.9 Пример организации одной ветки СПД RS-485, состоящей из системы верхнего уровня и нескольких T400 показаны на рисунке 19.



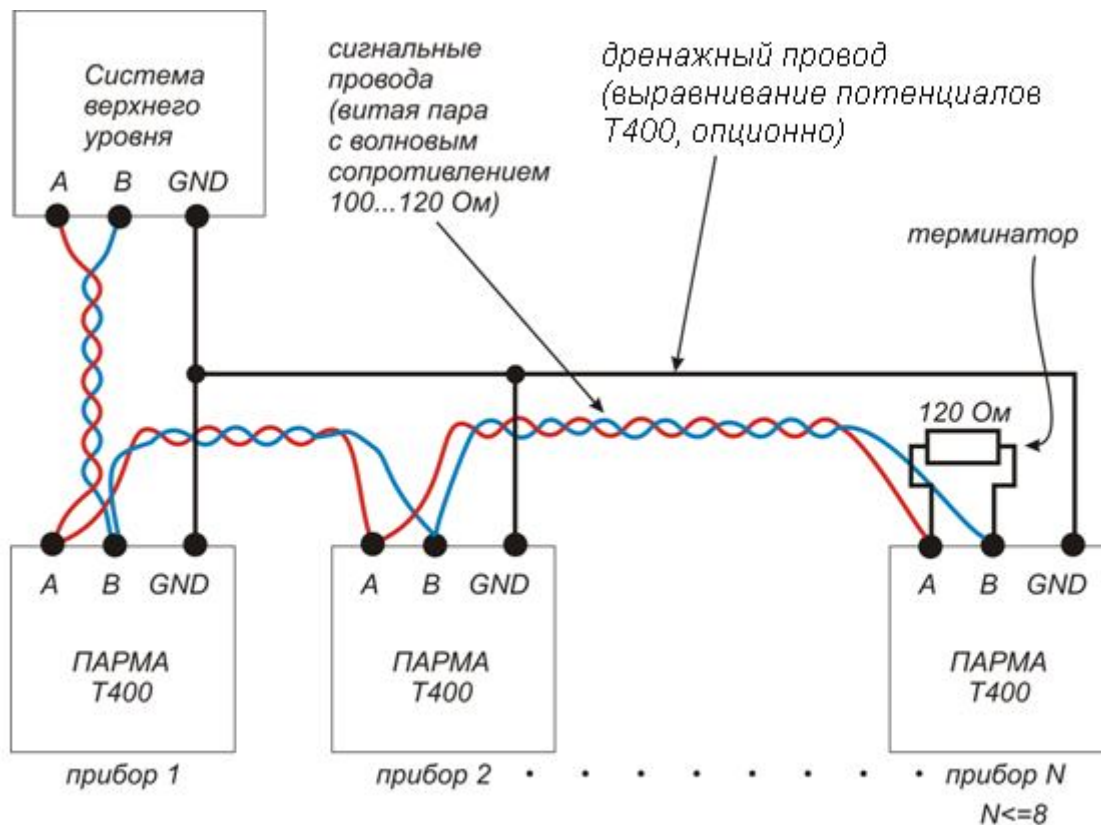


Рисунок 19 – Пример организации СПД RS-485

8.3.10 При разводке линии связи СПД необходимо учитывать:

- количество Т400, подключаемых к одной линии, не более – 8 шт.;
- общая длина ветки не более – 1200 м;
- для соединения использовать провод типа «витая пара»;
- волновое сопротивление витой пары должно быть 120 Ом (используется кабель Belden RS-485 9841-9844 (120 Ом), или аналогичный);
- дренажный провод может быть любого типа;
- линия связи не должна иметь разветвлений, все приборы подключаются друг за другом в цепочку, как показано на рисунке 19;
- на клеммах последнего в цепочке прибора устанавливается терминатор – резистор сопротивлением 120 Ом, мощностью не менее 0,25 Вт;
- при монтаже-демонтаже дренажный провод, соединяющий клеммы «GND» подключается первым, а отключается – последним.

8.3.11 Примеры неправильной и правильной разводки представлены на рисунке 20:

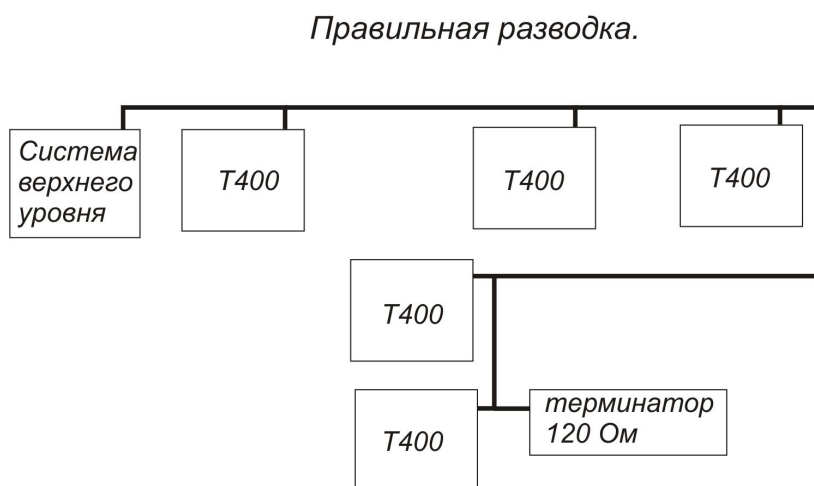
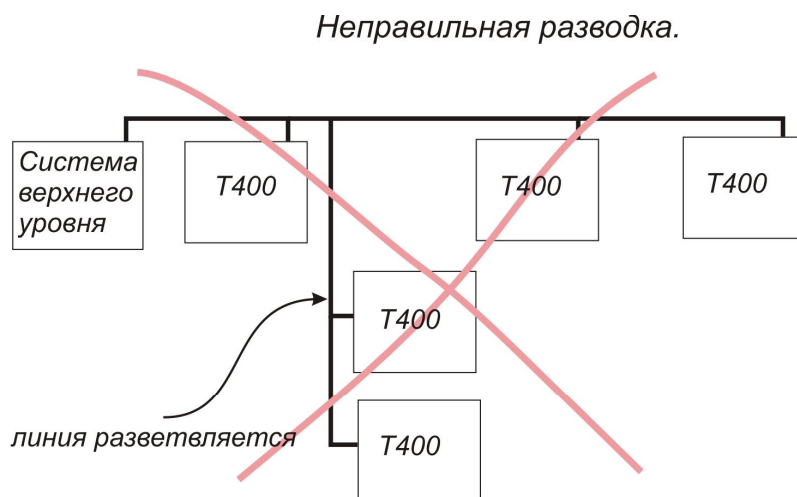


Рисунок 20

8.3.12 При необходимости использования в сети более 8-ми T400 одновременно, организуются дополнительные ветки сети. Для каждой ветки должны соблюдаться правила, изложенные в 7.3.8 и 7.3.9. Пример организации сети с использованием более 8 шт. T400 одновременно показан на рисунке 21.

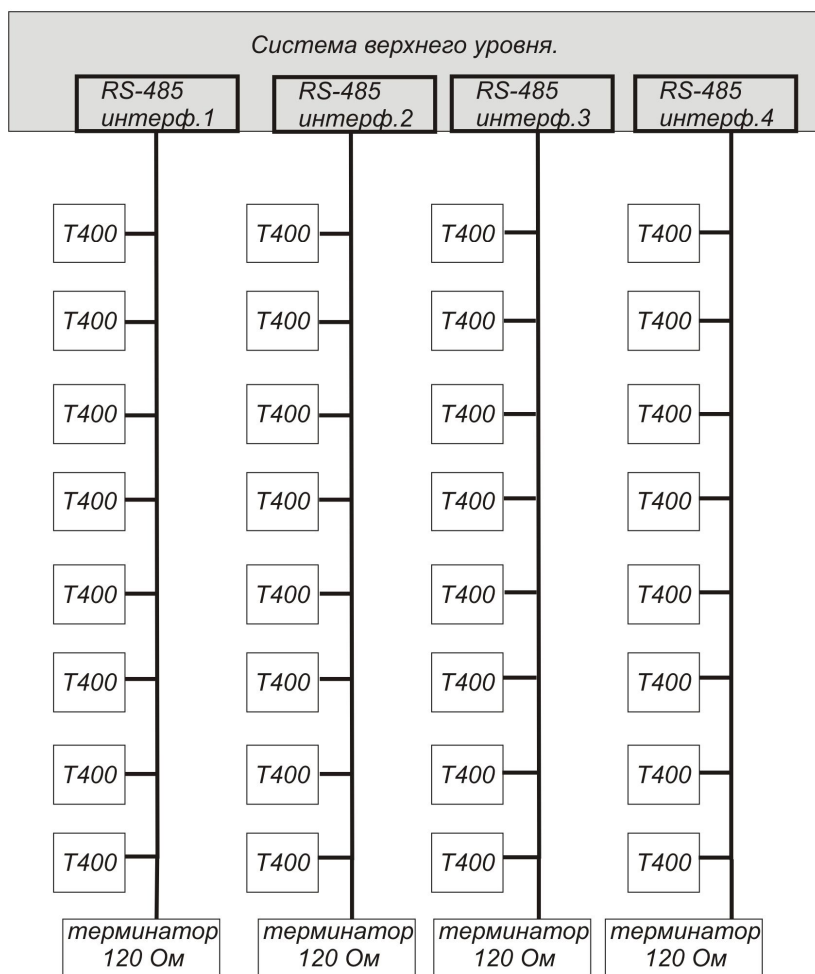


Рисунок 21

8.3.1.1 Управление регистратором может быть как местным, с клавиатуры блока регистрации, так и дистанционным, по локальной сети или по модему.

#### 8.4 Подключение T400 к измерительным цепям

**ВНИМАНИЕ! Перед подключением T400 к измеряемым цепям и цепям питания убедитесь, что они полностью обесточены!**

8.4.1 Подключение T400 к измерительным цепям следует производить по одной из схем, приведенных на рисунках 22-27 в соответствии с типом сети.

8.4.2 Подключите измерительные цепи напряжения к соответствующим клеммам T400. Подключение измерительных цепей напряжения осуществляется проводами сечением не менее 0,25 мм<sup>2</sup>.

8.4.3 При подключении измерительных цепей тока следует обращать внимание на полярность измерительных цепей тока. Провод от источника тока подключается к клемме (1) со знаком (\*) (звездочка), провод от приемника тока к клемме (2) без этого знака. Подключение измерительных цепей тока осуществляется проводами сечением не менее 1 мм<sup>2</sup>.

8.4.4 Подключить T400 к сети переменного тока или к измеряемой цепи с действующим значением напряжения переменного тока от 176 до 264 В, частотой от 45 до 55 Гц. Цепи питания подключить проводами сечением не менее 0,25 мм<sup>2</sup> в соответствии с требованиями 5.4.1. При необходимости, установить в цепи питания двухполюсный выключатель.

8.4.5 Для повышения стабильности работы T400 в условиях большого уровня помех в питающей сети, в T400 предусмотрено функциональное заземление средней точки сетевого фильтра. Соедините клемму функционального заземления «FE» с шиной заземления (PE) стандартным заземляющим проводом с желто-зеленым цветом изоляции. Для эффективной работы рекомендуется использовать заземляющий провод сечением не менее 0,5 мм<sup>2</sup> наименьшей длины. В случае не-

подключения к шине заземления допускается оставить клемму «FE» не подсоединенной.

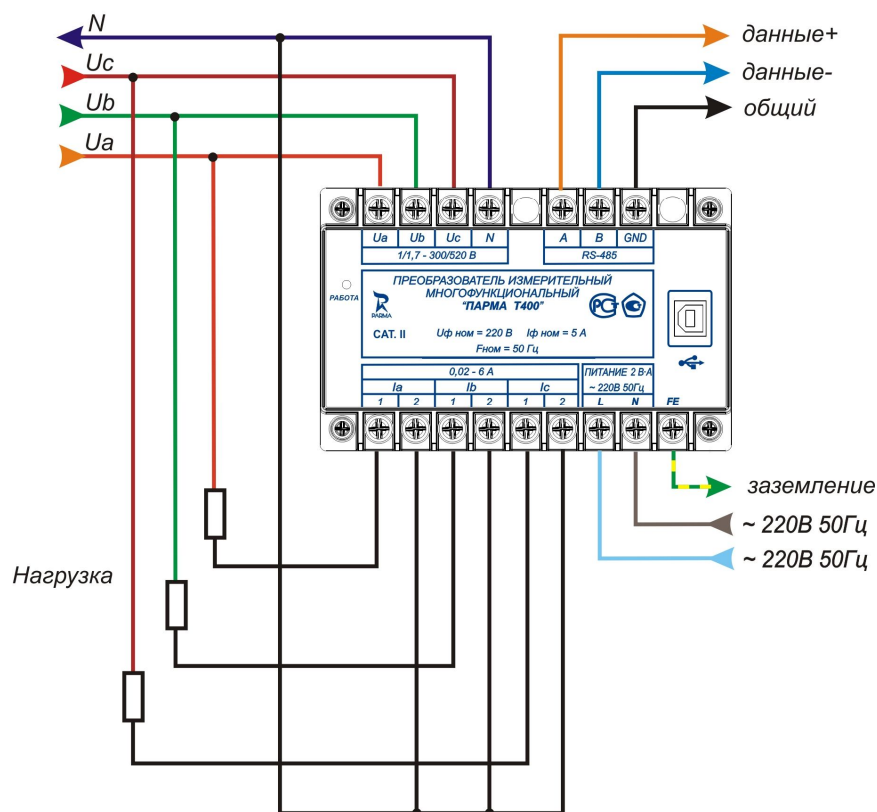


Рисунок 22 Непосредственное подключение Т400 к трехфазной сети 4-х проводная схема, если ток в фазах не более 6 А

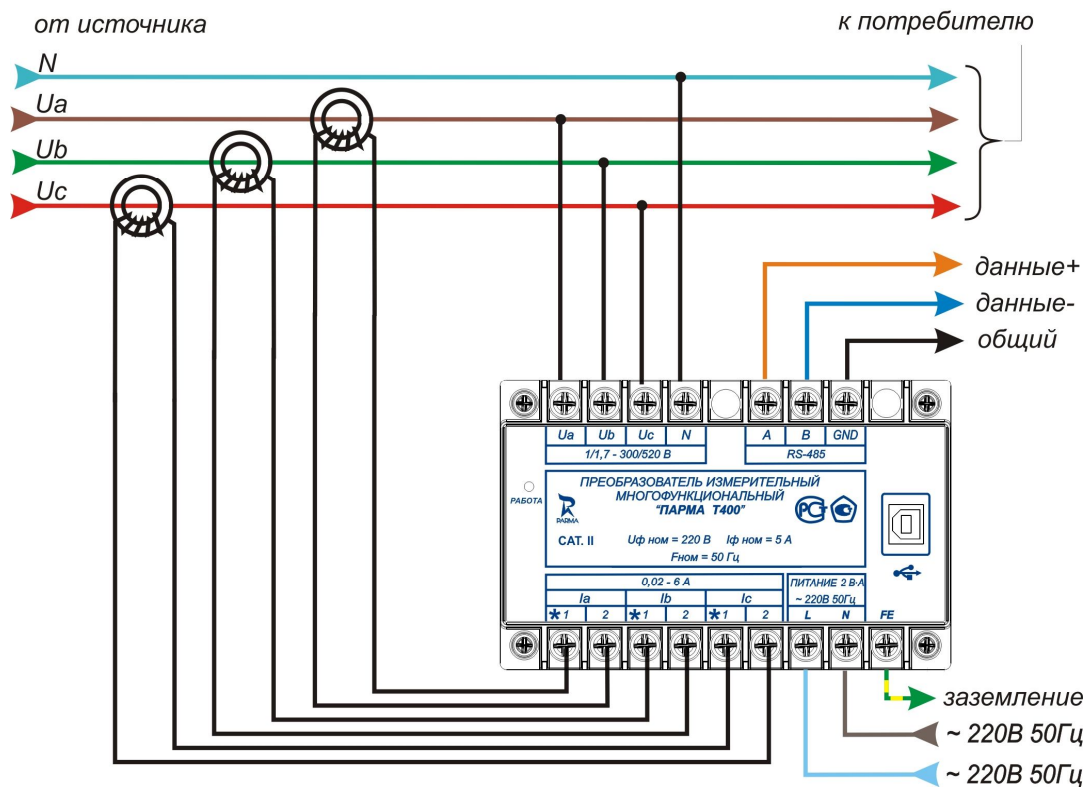


Рисунок 23 Подключение к сети 220/380 В с использованием внешних трансформаторов тока. 4-х проводная схема

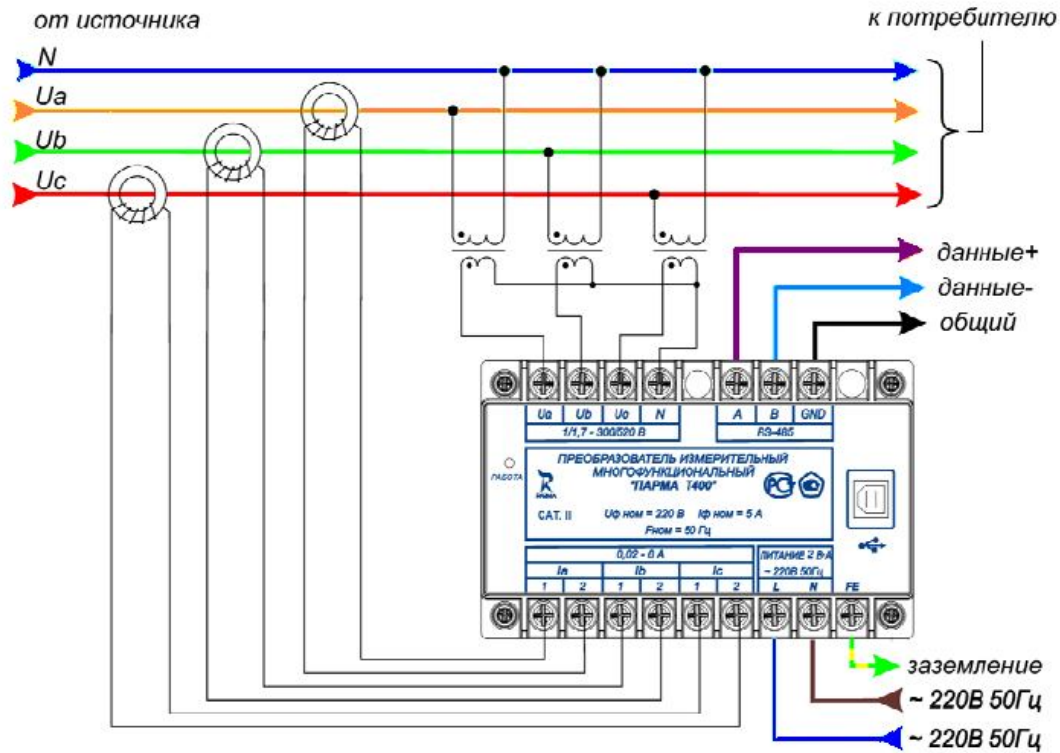


Рисунок 24 Подключение Т400 к трехфазной цепи, через внешние измерительные трансформаторы тока и напряжения, 4-х проводная схема

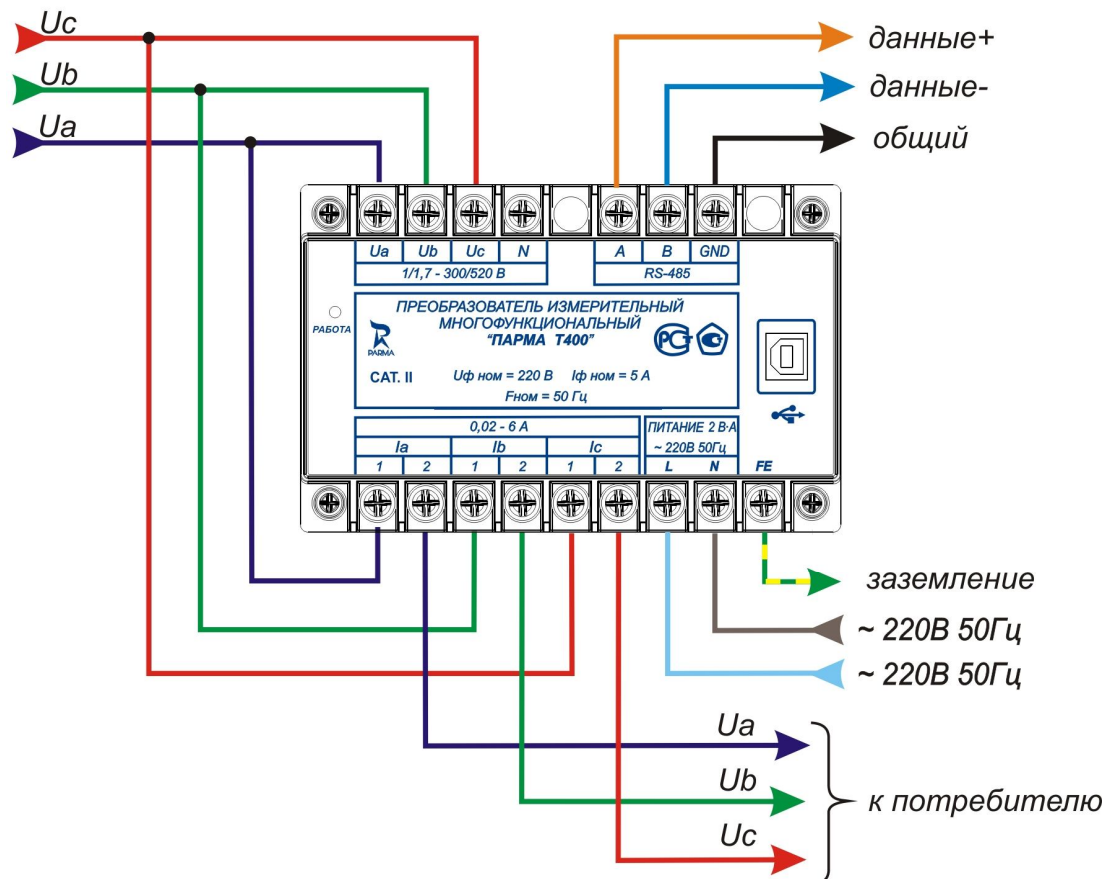


Рисунок 25 Непосредственное подключение Т400 к трехфазной сети. 3-х проводная схема

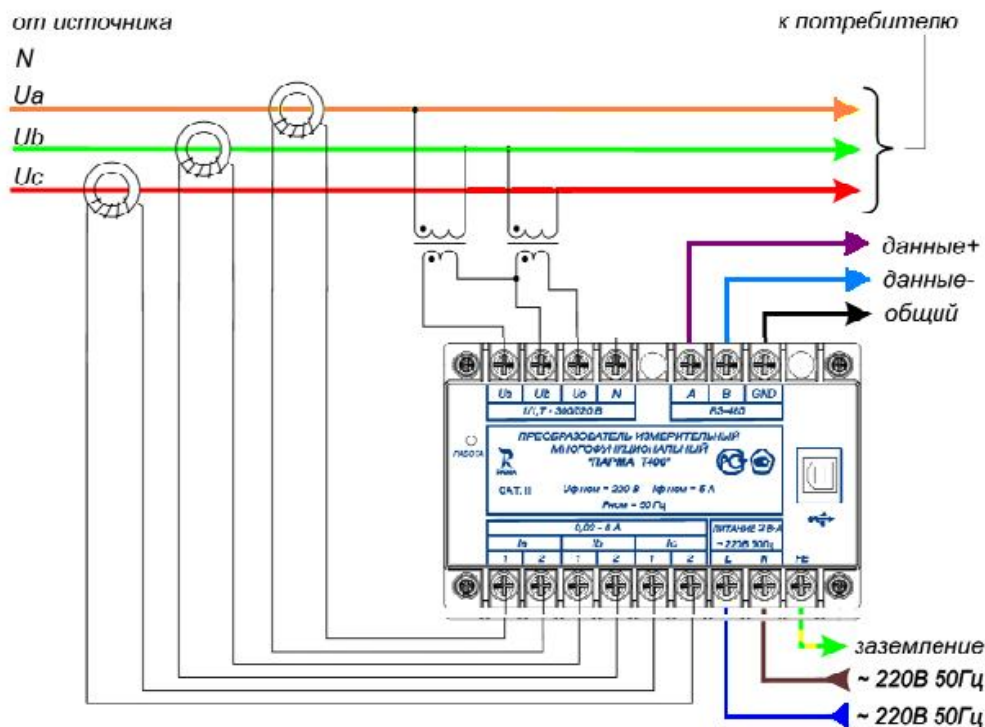


Рисунок 26 Подключение Т400 к трехфазной сети, через внешние измерительные трансформаторы тока и напряжения, 3-х проводная схема

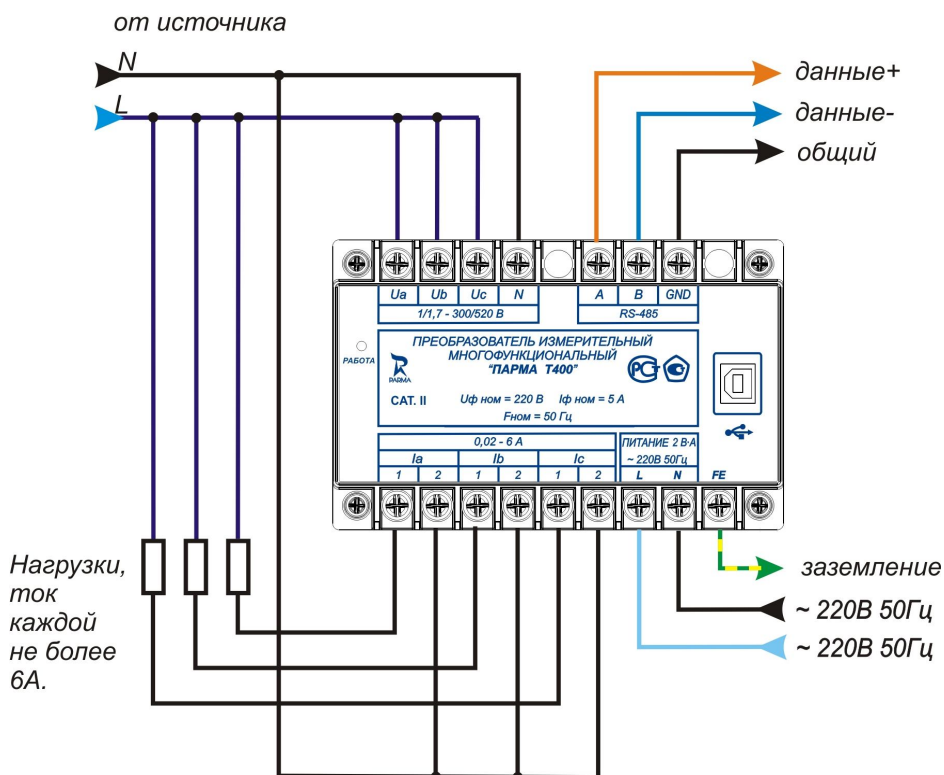


Рисунок 27 Непосредственное подключение Т400 к однофазной сети, если величина тока в цепи каждого потребителя не более 6 А

Где – L1, L2 и L3 – фазные провода;

N – провод нейтрали

8.4.6 Подключение Т400 к однофазной сети через измерительные трансформаторы тока и напряжения осуществляется аналогично схеме для 4-х проводной и 3-х проводной схеме

## 9 СВЕДЕНИЯ О ПОРЯДКЕ ПОДГОТОВКИ К ПРОВЕДЕНИЮ ИЗМЕРЕНИЙ

- 9.1 Подключить Т400 к измеряемой цепи по одной из схем, показанных на рисунках 18-22.
- 9.2 Включить питание Т400, и по наличию индикации, горит светодиод «Работа» убедиться, что Т400 работает.
- 9.3 Подключить Т400 к ПК или к микроконтроллеру верхнего уровня АИИС по рабочему интерфейсному разъему RS-485, руководствуясь 7.3.
- 9.4 Запустить ПО «Т400Link» или иное ПО, работающее с одним из протоколов MODBUS RTU, MODBUS ASCII или с протоколом МЭК 60870-5-101.
- 9.5 Параметры для настройки протоколов MODBUS RTU, MODBUS ASCII приведены в Приложении А, а параметры для настройки протокола МЭК 60870-5-101 приведены в приложении Б соответственно.
- 9.6 Установить связь Т400 с ПО в соответствии с 5.4.3 или в соответствии с параметрами заданными при конфигурировании.
- 9.7 Записать в энергонезависимую память Т400, тип сети «3-х проводная» или «4-х проводная» по которой будет осуществляться измерение параметров электроэнергии. При однофазном подключении тип сети «4-х проводная». Убедиться, что тип сети записан, в информационном поле ПО «Т400Link» должно появиться соответствующее сообщение.
- 9.8 Нажать кнопку «ПРОЧИТАТЬ ОДНОКРАТНО», при этом в ПО «Т400Link», рисунок 28, должен отобразиться заводской номер, подключённого Т400, и текущие измеренные параметры электрической энергии.

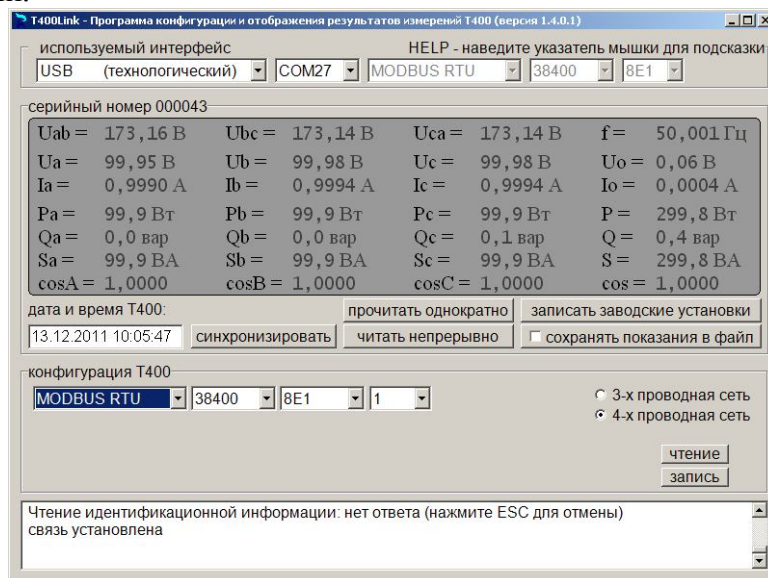


Рисунок 28

## 10 ПОРЯДОК ПРОВЕДЕНИЯ ИЗМЕРЕНИЙ

- 10.1 Т400 выполняет измерение параметров электрической энергии, в том числе:
- 10.2 действующего значения напряжения переменного тока (фазного и междуфазного) и напряжения нулевой последовательности;
- 10.3 действующего значения силы переменного тока и тока нулевой последовательности;
- 10.4 активной, реактивной и полной фазной мощности и активной, реактивной и полной мощности трехфазной системы;
- 10.5 Расчет параметров электрической энергии осуществляется по формулам, приведенным в Приложении Г.
- 10.6 Измерение частоты переменного тока осуществляется прямым методом.
- 10.7 Синхронизация «Дата и время Т400» осуществляется при нажатии кнопки «ЧИТАТЬ ОДНОКРАТНО» или «ЧИТАТЬ НЕПРЕРЫВНО».
- 10.8 Если при нажатии кнопки «ЧИТАТЬ НЕПРЕРЫВНО», отказаться от записи данных, то

T400 будет осуществлять передачу измерения данных и отображение их в ПО «T400Link» один раз в 200 мс.

10.9 Если на любом измеряемом параметре сделать двойной щелчок манипулятором «мышь», то в основном поле ПО «T400Link», рисунок 29, останется только значение выбранного измеряемого параметра, его максимальные и минимальные значения, а также графическое отображение процесса измерения за последние 200 точек измерения.

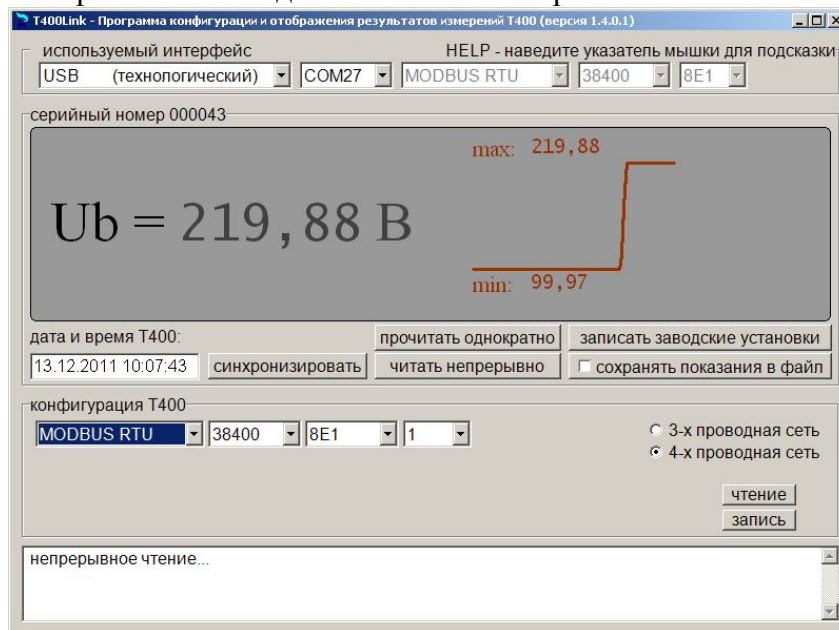


Рисунок 29

10.10 Обновление измеряемых параметров, показанных на рисунке 25 осуществляется путем замещения первого из измеренных значений.

10.11 Для остановки процесса измерений и выхода из ПО «T400Link» необходимо нажать кнопку «ОСТАНОВИТЬ ЧТЕНИЕ», а затем кнопку «x» (крест).



## 11 ПОВЕРКА

### 11.1 Общие положения

11.1 Поверку Т400 осуществляют органы государственной метрологической службы или аккредитованные метрологические службы юридических лиц.

11.2 Поверка преобразователей измерительных многофункциональных «ПАРМА Т400» классов А и S (далее по тексту – Т400) осуществляется в соответствии с настоящей методикой поверки.

11.3 Поверку Т400 осуществляют органы государственной метрологической службы или аккредитованные метрологические службы юридических лиц.

11.4 Т400, не прошедшие поверку, к выпуску в обращение и к применению не допускается.

11.5 Межповерочный интервал – 5 лет.

### 11.2 Нормативные ссылки

11.2.1 В настоящей методике использованы ссылки на следующие нормативные документы:

- ГОСТ 12.3.019-80 ССБТ. Испытания и измерения электрические. Общие требования безопасности.
- ГОСТ 22261-94 Средства измерений электрических и магнитных величин. Общие технические условия.
- ГОСТ Р 52319-2005 (МЭК 61010-1-2001) Безопасность электрического оборудования для измерения, управления и лабораторного применения. Часть 1. Общие требования.
- ПР 50.2.006-94 Порядок проведения поверки средств измерений.
- РА1.016.000 РЭ – преобразователи измерительные многофункциональные «ПАРМА Т400» Руководство по эксплуатации.

### 11.3 Нормируемые метрологические характеристики

11.3.1 Нормируемые метрологические характеристики Т400 приведены в таблицах 4 и 5.

Таблица 4 - Нормируемые метрологические характеристики Т400 класс А

Характеристика выходного сигнала	Диапазон	Пределы допускаемой основной погрешности $\Delta$ - абсолютной, $\delta$ - относительной, %, $\gamma$ - приведенной, %		Дополнительные условия
Действующее значение напряжения переменного тока (фазного) $U_{\phi}$ , В	от 1 до 300	от 1 до 100	$A=\pm(0,0005 \cdot X+0,05) (\Delta)$ $S=\pm 0,1 (\Delta)$	$U_{ном}=57,74$ В
		от 100 до 300	$A=\pm 0,1 (\delta)$ . $S=\pm 0,15 (1) (\gamma)$	$U_{ном}=220$ В
Действующее значение междуфазного напряжения $U_{мф}$ , В	от 1,7 до 520	от 1,7 до 100	$A=\pm(0,001 \cdot X+0,05) (\Delta)$ $S=\pm 0,15 (\Delta)$	$U_{ном}=100$ В
		от 100 до 520	$A=\pm 0,1 (\delta)$ ; $S=\pm 0,15 (1) (\gamma)$	$U_{ном}=380$ В
Действующее значение напряжения нулевой последовательности $U_0$ ,В	от 1 до 300	от 0 до 100	$A=\pm(0,0005 \cdot X+0,05) (\Delta)$ $S=\pm 0,1 (\Delta)$	$U_{ном}=57,74$ В
		от 100.01 до 300	$A=\pm 0,1 (\delta)$ $S=\pm 0,15 (1) (\gamma)$	$U_{ном}=220$ В
Частота переменного тока $f$ , Гц	от 40 до 60		$\Delta=\pm 0,01 (\Delta)$	$f_{ном}=50$ Гц $U \geq 10$ В

Продолжение таблицы 1

Характеристика выходного сигнала	Диапазон	Пределы допускаемой основной погрешности $\Delta$ - абсолютной, $\delta$ - относительной, %, $\gamma$ - приведенной, %		Дополнительные условия
Действующее значение силы переменного тока (фазного) $I_{\phi}$ , А	от 0,02 до 6	от 0,02 до 3	$A = \pm(0,00125 \cdot X + 0,00075) (\Delta)$ $S = \pm 0,005 (\Delta)$	Inom=5 А
		от 3 до 6	$A = \pm(0,00125 \cdot X + 0,00075) (\Delta)$ $S = \pm 0,15 2) (\gamma)$	
Действующее значение тока нулевой последовательности $I_0$ , А	от 0,02 до 6	от 0,02 до 3	$A = \pm(0,00125 \cdot X + 0,00125) (\Delta)$ $S = \pm 0,005 (\Delta)$	
		от 3 до 6	$A = \pm(0,00125 \cdot X + 0,00125) (\Delta)$ $S = \pm 0,15 2) (\gamma)$	
<b>Активная мощность</b>				
По одной фазе Р, Вт	от 0 до 1800	от 0 до 500	$A = \pm(0,25 + 0,0075 \cdot (P_k/P_{и-1}), (\delta)$ $S = \pm 1,25 (\Delta)$	$ \cos\varphi  \geq 0,5$ $ \cos\varphi  \geq 0,2$
		от 500,1 до 1800	$A = \pm(0,25 + 0,0075 \cdot (P_k/P_{и-1}), (\delta)$ $S = \pm 0,25 3) (\gamma)$	$ \cos\varphi  \geq 0,5$ $ \cos\varphi  \geq 0,2$
По трем фазам Р, Вт	от 0 до 5400	от 0 до 1500	$A = \pm(0,25 + 0,0075 \cdot (P_k/P_{и-1}), (\delta)$ $S = \pm 1,25 (\Delta)$	$ \cos\varphi  \geq 0,5$ $ \cos\varphi  \geq 0,2$
		от 1500,1 до 5400	$A = \pm(0,25 + 0,0075 \cdot (P_k/P_{и-1}), (\delta)$ $S = \pm 0,25 3) (\gamma)$	$ \cos\varphi  \geq 0,5$ $ \cos\varphi  \geq 0,2$
<b>Реактивная мощность</b>				
По одной фазе Q, вар	от 0 до 1800	от 0 до 500	$A = \pm(0,25 + 0,0075 \cdot (Q_k/Q_{и-1}), (\delta)$ $S = \pm 1,25 (\Delta)$	$ \sin\varphi  \geq 0,5$ $ \sin\varphi  \geq 0,2$
		от 500,1 до 1800	$A = \pm(0,25 + 0,0075 \cdot (Q_k/Q_{и-1}), (\delta)$ $S = \pm 0,25 3) (\gamma)$	$ \sin\varphi  \geq 0,5$ $ \sin\varphi  \geq 0,2$
По трем фазам Q, вар	от 0 до 5400	от 0 до 1500	$A = \pm(0,25 + 0,0075 \cdot (Q_k/Q_{и-1}), (\delta)$ $S = \pm 1,25 (\Delta)$	$ \sin\varphi  \geq 0,5$ $ \sin\varphi  \geq 0,2$
		от 1500,1 до 5400	$A = \pm(0,25 + 0,0075 \cdot (Q_k/Q_{и-1}), (\delta)$ $S = \gamma = \pm 0,25 3) (\gamma)$	$ \sin\varphi  \geq 0,5$ $ \sin\varphi  \geq 0,2$
<b>Полная мощность</b>				
По одной фазе S, В·А	от 0 до 1800	от 0 до 500	$A = \pm(0,25 + 0,0075 \cdot (S_k/S_{и-1}) (\delta)$ $S = \pm 1,25 (\Delta)$	
		от 500,1 до 1800	$A = \pm(0,25 + 0,0075 \cdot (S_k/S_{и-1}) (\delta)$ $S = \gamma = \pm 0,25 \% 3) (\gamma)$	
По трем фазам S, В·А	от 0 до 5400	от 0 до 1500	$A = \pm(0,25 + 0,0075 \cdot (S_k/S_{и-1}) (\delta)$ $S = \pm 1,25 (\Delta)$	
		от 1500,1 до 5400	$A = \pm(0,25 + 0,0075 \cdot (S_k/S_{и-1}) (\delta)$ $S = \pm 0,25 \% 3) (\gamma)$	
Примечание: X – измеренное значение фазного (междуфазного) напряжения и силы переменного тока; <sup>1)</sup> – за нормирующее значение принимается номинальное значение фазного (междуфазного) напряжения переменного тока; <sup>2)</sup> – за нормирующее значение принимается конечное значения диапазона измерений силы тока; <sup>3)</sup> – за нормирующее значение принимается конечное значение диапазона измерения активной, реактивной и полной мощности; P <sub>k</sub> , Q <sub>k</sub> и S <sub>k</sub> конечное значение диапазона измерения активной, реактивной и полной мощности; P <sub>и</sub> , Q <sub>и</sub> и S <sub>и</sub> измеренное значение активной, реактивной и полной мощности.				

## 11.4 Операции поверки

11.4.1 При проведении первичной и периодической поверки должны выполняться операции, приведенные в таблице 6.

11.4.2 Поверка прекращается при получении отрицательных результатов при проведении любой из операций, предусмотренных в таблицах 4 и 5.

Таблица 6

Наименование операции	№ пункта	Операция проводится при	
		первичной поверке	периодической поверке
Внешний осмотр	11.9.1	Да	Да
Проверка электрической прочности и сопротивления изоляции	11.9.2 и 11.9.3	Да	Нет
Проверка параметров входных электрических цепей	11.9.4	Да	Нет
Опробование	11.9.5	Да	Да
Определение погрешностей Т400 при измерении метрологических характеристик	11.9.6	Да	Да
Обработка результатов измерений	11.9.7	Да	Да

## 11.5 Средства поверки

11.5.1 Перечень основных средств измерений и оборудования, необходимого для проведения поверки приведен в таблицах 7.

Таблица 7

Средства поверки	Тип	Предел измерения	Класс точности, погрешность
Калибратор напряжения и тока многофункциональный	«ПАРМА ГС8.033»	10-308 В 45...55 Гц	ПГ $\pm 0,016+0,0015(U_k/U-1)$ ПГ $\pm 0,001$ Гц
Мегомметр	Ф4101	1000 В	КТ 2,5
Универсальная пробойная установка	GPI	U=0.1...5,0 кВ R=1...9999 МОм	ПГ U= $\pm(0,01*U_{инд}+5$ ед. мл. р.) ПГ R $\pm 5$ % при (R от 1 до 500 Ом) ПГ $\pm 10$ % при R от 500 до 9999 МОм
миллиомметра	E6-18/1	0,0001...100 Ом	ПГ $\pm 1,5$ %
ПК (Notebook)	ПО T400link		

11.5.2 Допускается использование других типов средств измерений и вспомогательного оборудования, обеспечивающих определение метрологических характеристик с заданной точностью.

11.5.3 Все средства поверки должны быть исправны, и иметь подтверждение о пригодности к применению в установленном порядке.

## 11.6 Требования к квалификации

11.6.1 К проведению поверки Т400 допускаются лица, аттестованные в соответствии с ПР 50.2.012 в качестве поверителей средств измерений электрических величин, имеющие квалификационную группу по технике безопасности не ниже 3.

## 11.7 Требования безопасности

11.1 Требования безопасности при проведении поверки и измерений по ГОСТ12.3.019.

## 11.8 Условия проведения поверки

11.8.1 Поверка проводится в нормальных условиях применения.

11.8.2 Нормальные условия применения прибора по ГОСТ 22261.

11.8.3 Номинальная температура окружающего воздуха 20 °С. Допускаемое отклонение температуры окружающего воздуха  $\pm 5$  °С.

11.8.4 На первичную поверку следует предъявлять Т400, прошедшие приемо-сдаточные испытания и принятые отделом технического контроля предприятия-изготовителя.

11.8.5 Перед проведением поверки выдержать поверяемые Т400 в условиях окружающей среды, указанных в 4.4.1, не менее 2 часов, если он находился в климатических условиях, отличающихся от указанных в 4.4.2

11.8.6 Т400 подключить к ПК при помощи кабеля USB и установить на ПК ПО, входящих в комплект поставки Т400.

11.8.7 Прогреть в течение 30 минут калибратор напряжения и тока многофункциональный «ПАРМА ГС8.033» и остальные средства калибровки перед проведением поверки нормируемых метрологических характеристик Т400.

## 11.9 Проведение поверки

### 11.9.1 Внешний осмотр

11.9.1.1 Произвести внешний осмотр корпуса Т400, соединительных кабелей, вилок и розеток коммутационных разъемов. Т400 и комплектующие изделия не должны иметь видимых повреждений, вмятин, разрывов и перекосов элементов.

11.9.1.2 Проверить наличие и целостность пломб. Пломбы должны быть не повреждены.

11.9.1.3 Т400 считается прошедшим поверку, если Т400 и коммутационные разъемы не имеют видимых повреждений, вмятин, разрывов и перекосов элементов.

11.9.1.4 Если данное требование не выполняется, Т400 бракуется, поверка прекращается, Т400 направляется в ремонт.

### 11.9.2 Проверка сопротивления изоляции

11.9.2.1 Проверку производят при помощи мегомметра Ф4101.

11.9.2.2 Соединить контакты в соответствии с рисунком 30.

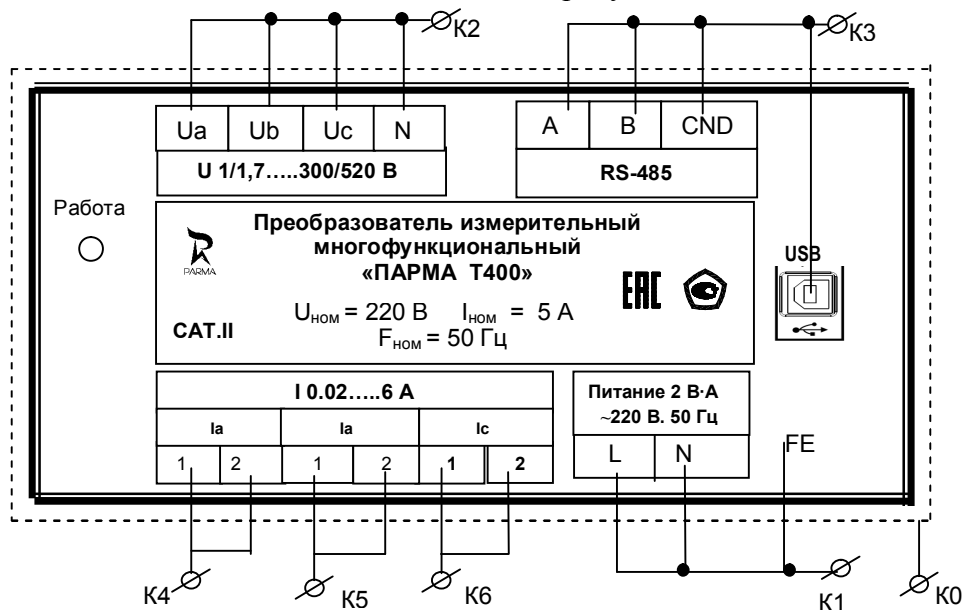


Рисунок 30

Где:

- «фаза», «ноль» и проводника «FE» цепи питания Т400 – К1;
- входные контакты измерительных входов напряжения – К2;
- объединить контакты «А». «В». «GND» интерфейса RS-485 и все контакты разъема USB, образовав контакт К3;
- входные контакты измерительных входов силы тока – К4, К5 и К6 соответственно;
- обернуть корпус Т400 фольгой, соединить с контактом защитного заземления образовав контакт К0.

11.9.2.3 Установить на мегаомметре напряжение 500 В и измерить сопротивление изоляции между:

- контактами К0 и объединенными вместе контактами К1, К2, К3, К4, К5 и К6.
- контактом К1 и объединенными вместе контактами К2, К3, К4, К5 и К6;
- контактами К2 и объединенными вместе контактами К3, К4, К5 и К6;
- контактом К3 и объединенными вместе контактами К1, К2, К4, К5 и К6;
- контактом К4 и объединенными вместе контактами К1, К2, К3, К5 и К6;
- контактом К5 и объединенными вместе контактами К1, К2, К3, К4 и К6;
- контактом К6 и объединенными вместе контактами К1, К2, К3, К4 и К5.

11.9.2.4 По результатам всех измерений сопротивление изоляции должно быть не менее 2,0 Ом.

### 11.9.3 Проверка электрической прочности изоляции

11.9.3.1 Соответствие требованиям проверяют при помощи универсальной пробойной установки GPI (далее по тексту установка GPI).

11.9.3.2 Испытания электрической прочности изоляции Т400 проводят в соответствии с требованиями и по методике ГОСТ Р 52319.

11.9.3.3 Соединить контакты в соответствии с 8.9.2.2 настоящих технических условий.

11.9.3.4 Т400 поместить в блокировочную высоковольтную камеру.

11.9.3.5 Подать испытательное напряжение 2,2 кВ выдержать его в течение 1 минуты между:

- контактом К0 и К1;
- контактом К1 и объединенными вместе контактами К2, К3, К4, К5 и К6, затем снять напряжение;
- контактами К2 и объединенными вместе контактами К3, К4, К5 и К6, затем снять напряжение;
- контактом К3 и объединенными вместе контактами К1, К2, К4, К5 и К6, затем снять напряжение;
- контактом К4 и объединенными вместе контактами К1, К2, К3, К5 и К6, затем снять напряжение;
- контактом К5 и объединенными вместе контактами К1, К2, К3, К4 и К6, затем снять напряжение;
- контактом К6 и объединенными вместе контактами К1, К2, К3 и К5, затем снять напряжение.

11.9.3.6 Подать испытательное напряжение 2,542 кВ между контактом К0 и объединенными контактами К1, К2, К3, К4, К5 и К6 выдержать его в течение 1 минуты, а затем снять напряжение.

11.9.3.7 При всех испытаниях ток утечки установки GPI не должен превышать 0,7 мА.

11.9.3.8 Т400 считается прошедшим проверку, если в результате испытаний не произошло пробоя изоляции, если данное требование не выполняется Т400.

### 11.9.4 Проверка параметров входных электрических цепей

11.9.4.1 Соответствие требованиям проверяют при помощи миллиомметра Е6-18/1 и мегомметра.

11.9.4.2 Для проверки электрического сопротивления входных цепей силы тока необходимо к клеммам 1 и 2 вход «Ia» подключить миллиомметр Е6-18/1 и измерить их входное сопротивление.

11.9.4.3 Аналогичным образом выполнить измерение входного электрического сопротивления:

- вход- «Ib» клеммы 1 и 2;
- вход- «Ic» клеммы 1 и 2

11.9.4.4 Для проверки электрического сопротивления входных цепей напряжения Т400 необходимо последовательно подключить каждый измерительный вход напряжения Т400 к мегомметру. На мегомметре установить напряжение 500 В и измерить входное сопротивление каждого канала напряжения относительно «N».

11.9.4.5 Т400 считается прошедшим поверку, если входное электрическое сопротивление канала для измерения силы переменного тока не более 25 мОм, а входное электрическое сопротивление напряжения переменного тока не менее 300 кОм. Если требование не выполняется, Т400 считается не прошедшим поверку, и подлежит ремонту.

### 11.9.5 Опробование

11.9.5.1 Подключить измерительные входы напряжения и силы переменного тока Т400 к калибратору напряжения и тока многофункционального «ПАРМА ГС8.033», (далее по тексту – калибратор).

11.9.5.2 Подключить Т400 к калибратору, как показано на рисунке 31.

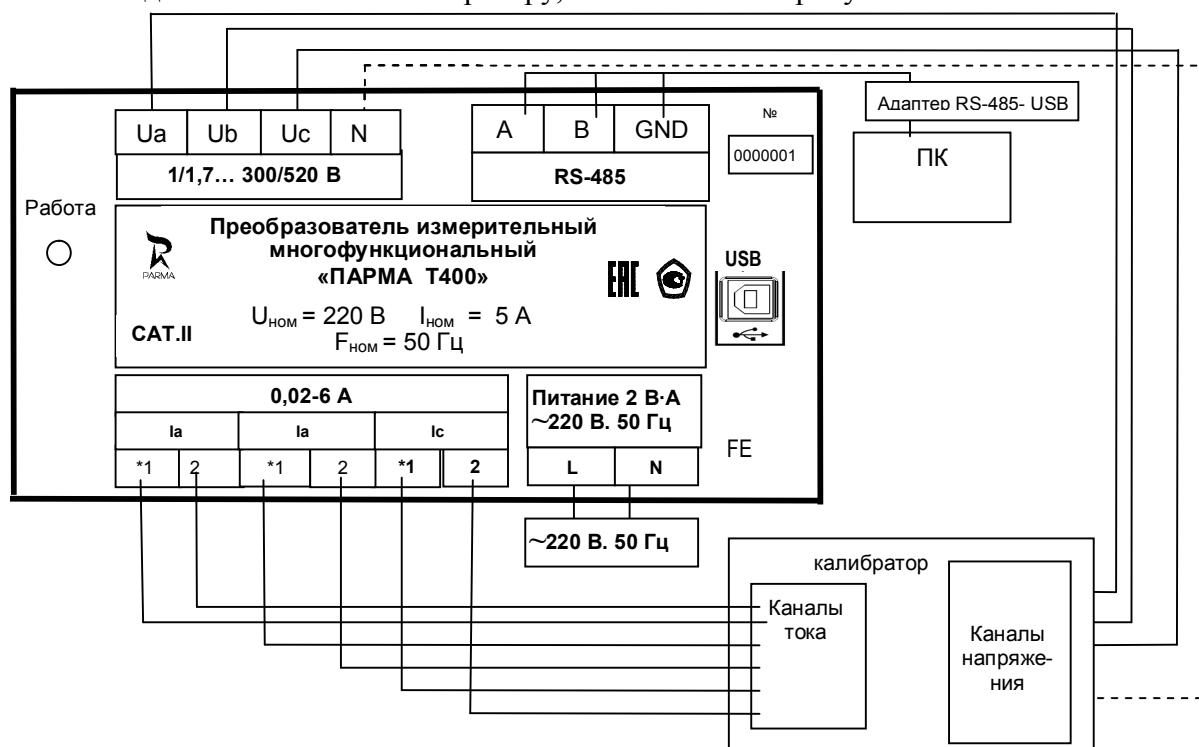


Рисунок 31

11.9.5.3 Измерительные входы напряжения, клеммы «Ua», «Ub», «Uc», и «N» Т400 к выходам напряжения калибратора – 4-х проводная схема подключения. Для подключения измерительных входов напряжения, по 3-х проводной схеме, отключить клемму «N» Т400 от калибратора;

11.9.5.4 Измерительные входы тока, «Ia» – клеммы 1 и 2; «Ib» – клеммы 1 и 2; «Ic» – клеммы 1 и 2 к выходам тока калибратора;

11.9.5.5 Клемму заземления к контуру заземления помещения;

11.9.5.6 Клеммы питания подключить к сети переменного тока.

11.9.5.7 Убедиться, что светодиод «Работа» горит.

11.9.5.8 Включить калибратор, подготовить его к работе в соответствии с руководством по эксплуатации.

11.9.5.9 Т400 при помощи кабеля USB, входящего в комплект поставки подключить к ПК.

11.9.5.10 Включить ПК, установить ПО «Т400Link» и запустить его.

- 11.9.5.11 Для установления связи Т400 с ПК необходимо:
- выбрать виртуальный СОМ-порт – назначенный установленному интерфейсу Вашим ПК – Пуск → Панель управления → Система → Оборудование → Диспетчер Устройств → Порты (СОМ и LPT) → USB Serial Port (например - СОМ 7);
  - задать адрес подключения по USB-порту ;
  - протокол ModBus RTU
  - скорость обмена 9600;
  - параметры обмена данными - «8 бит. без контроля четности, 1 стоп- бит»;
- 11.9.5.12 Для начала измерений необходимо:
- задать параметры подключения Т400 к измеряемой цепи – активировать кнопку тип подключения – «4-х проводная схема»;
  - активизировать команду «ПРОЧИТАТЬ ОДНОКРАТНО». Убедиться, что в центральной секции главного меню ПО «Т400Link» появились текущие значения измеряемых величин электрической энергии, в секции «ДАТА И ВРЕМЯ» отобразились текущие дата и время, а заводской номер, отображаемый на дисплее ПК, совпадает с заводским номером на корпусе Т400.
- 11.9.5.13 Сформировать на калибраторе испытательный сигнал действующего значения напряжения переменного тока 100 В, частотой 50 Гц, действующего значения силы переменного тока 1 А и выдать его.
- 11.9.5.14 Убедиться, что Т400 измеряет текущие значения параметров электрической энергии.
- 11.9.5.15 Отключить кабель USB, и подключить Т400 к ПК через разъем RS-485.
- задать адрес подключения по порту RS-485;
  - протокол ModBus RTU
  - скорость обмена 9600;
  - параметры обмена данными;
- 11.9.5.16 Убедиться, что Т400 измеряет текущие параметры действующего значения напряжения и силы переменного тока.
- 11.9.5.17 Т400 считается выдержавшим испытания, если индикация осуществляется правильно.
- 11.9.5.18 Определение погрешностей Т400 при измерении метрологических характеристик
- 11.9.5.19 Соответствие требованиям проверяют при помощи калибратора.
- 11.9.5.20 Т400 подключить к калибратору, как показано на рисунке 31.
- 11.9.5.21 Калибратор подготовить к работе согласно инструкции по эксплуатации.
- 11.9.5.22 На калибраторе сформировать и последовательно выдать испытательные сигналы согласно таблице 8

Таблица 8

Характеристики		№ испытательного сигнала						
		1	2	3	4	5	6	7
заданные на калибраторе значения	IA, (А)	0,5	0,5	5	3,214	6	6	0,5
	IB, (А)	0,5	0,5	5	3,214	6	6	0,5
	IC, (А)	0,5	0,5	5	3,214	6	6	0,5
	UA, (В)	10	10	100	220	300	300	10
	UB, (В)	10	10	100	220	300	300	10
	UC, (В)	10	10	100	220	300	300	10
	φIA,(°)	0	0	0	0	0	0	0
	φIB,(°)	0	0	0	0	0	0	-120
	φIC,(°)	0	0	0	0	0	0	120
	φUA,(°)	0	90	60	45	0	90	0
	φUB,(°)	0	90	60	45	0	90	-120
	φUC,(°)	0	90	60	45	0	90	120
f для всех, Гц	45	47	52	55	50	50	50	

- 11.9.5.23 На ПК запустить ПО «Т400Link».
- 11.9.5.24 Установить параметры подключения Т400 при использовании интерфейсного разъема RS-485:
- задать адрес подключения по порту RS-485;
  - протокол ModBus RTU
  - скорость обмена 9600;
  - параметры обмена данными - «8 бит. без контроля четности, 1 стоп- бит»;
- 11.9.5.25 Установить тип подключения к сети – «4-х проводная»→ «запись»→ «читать».
- 11.9.5.26 В ПО «Т400Link» активировать кнопку «ЧИТАТЬ НЕПРЕРЫВНО»→ «СОХРАНИТЬ ДАННЫЕ В ФАЙЛ».
- 11.9.5.27 Убедиться, что связь Т400 с ПК установлена, в ПО «Т400Link» должны измениться состояния окон, с  на  0,01 .
- 11.9.5.28 На калибраторе последовательно сформировать и выдать испытательные сигналы согласно таблице 4.
- 11.9.5.29 После формирования и выдачи испытательного сигнала Т400 выполнит измерение параметров первого испытательного сигнала и в ПО «Т400Link» в соответствующих окнах отобразятся полученные значения. Выполнить пять измерений испытательного сигнала, из измеренных значений выбрать худший вариант и записать его в протокол поверки. Форма протокола поверки приведена в приложении Г, настоящего руководства по эксплуатации.
- 11.9.5.30 Аналогичным образом сформировать, выдать и выполнить измерение испытательных сигналов со 2- по 11. Результаты измерений испытательных сигналов записать в протокол поверки.
- 11.9.5.31 Снять параметры испытательные сигналов с калибратора.
- 11.9.5.32 Т400 подключить к калибратору по 3-х проводной схеме. В ПО «Т400Link» установить: - тип подключения «3-х проводная»→ «запись»→ «чтение».
- 11.9.5.33 Аналогичным образом сформировать, выдать и выполнить измерения испытательных сигналов с 8-11 для подключения Т400 по 3-х проводной схеме. Параметры испытательных сигналов с 8-11 для подключения Т400 по 3-х проводной сети приведены в таблице 9

характеристики		№ испытательного сигнала			
		8	9	10	11
заданные на калибраторе значения	IA, (A)	1	5	3	6
	IB, (A)	1	5	3	6
	IC, (A)	1	5	3	6
	UA, (B)	57,74	100	220	300,22
	UB, (B)	57,74	100	220	300,22
	UC, (B)	57,74	100	220	300,22
	φIA,(°)	0	0	0	0
	φIB,(°)	0	0	0	0
	φIC,(°)	0	0	0	0
	φUA,(°)	0	0	0	0
	φUB,(°)	-120	-120	-120	-120
	φUC,(°)	120	120	120	120
	f для всех, Гц	50	50	50	50

11.9.5.34 Определить погрешности Т400 при измерении метрологических характеристик.

11.9.5.35 Значения абсолютной погрешности измерения Т400 определить по формуле (1), относительной по формуле (2), а приведенной по формуле (3).

$$\text{Абсолютная} \quad \Delta A = |A_{II} - A_{II}|, \quad (1)$$



где АП – заданное значение параметра  
 АИ – измеренное значение параметра

$$\sigma A = 100 \cdot \frac{A_{И} - A_{П}}{A_{П}}, \quad (2)$$

Относительная, %

где АП – заданное значение параметра  
 АИ – измеренное значение параметра

$$\gamma A = 100 \cdot \frac{A - A_{П}}{A_{Д}}, \quad (3)$$

Приведенная, %

где АП – заданное значение параметра  
 АИ – измеренное значение параметра  
 АД – диапазон измерения

11.9.5.36 Результаты вычислений всех погрешностей измерения занести в соответствующие таблицы протокола поверки.

11.9.5.37 Результаты поверки считать положительными, если диапазон измерений и погрешности Т400 при измерении метрологических характеристик соответствуют требованиям таблицы 4 для класса А и требованиям таблицы 5 для класса S, если данное требование не выполняется, Т400 бракуют, и он подлежит ремонту.

11.9.5.38 Обработка результатов измерений

11.9.5.39 Расчет приведенных погрешностей измерения осуществляется по формуле (1), абсолютных погрешностей измерения осуществляется по формуле (2), а погрешность хода часов Т400 по формуле (3).

### 11.9.6 Оформление результатов поверки

11.9.6.1 Результаты поверки оформляются протоколом. Форма протокола поверки Т400 приведена в приложении Д.

11.9.6.2 По результатам поверки, необходимо в протоколе поверки, приложение Д, сделать запись о результатах поверки – (ДА) соответствует или (НЕ) соответствует поверенный Т400 требованиям ТУ.

11.9.6.3 При первичной поверке положительный результат отмечается в формуляре Т400 и оформляется свидетельством о поверке установленного образца, а на корпус Т400 наносится оттиск поверительного клейма (наклейка).

11.9.6.4 При периодической поверке положительный результат оформляется свидетельством о поверке установленного образца, а поверительное клеймо (наклейка) заменяется.

## 12 ТЕХНИЧЕСКОЕ ОБСЛУЖИВАНИЕ

12.1 Введенный в эксплуатацию Т400 не требует специального технического обслуживания, кроме периодического осмотра и очистки корпуса и контактных поверхностей от загрязнений.

12.2 Очистку можно производить только при снятых измеряемых сигналах и отключенном питании!

12.3 Для очистки корпуса от загрязнений использовать сухую кисть или ветошь, для очистки контактов – ветошь или вату, смоченную этиловым спиртом.

12.4 Не применяйте для очистки бензин, ацетон и прочие органически активные вещества!

## 13 ТЕКУЩИЙ РЕМОНТ

13.1 Ремонт Т400 может осуществлять только изготовитель или организации им уполномоченные.

13.2 Т400 предъявляется в ремонт в упаковке и полной комплектации.

## 14 ТРАНСПОРТИРОВАНИЕ И ХРАНЕНИЕ.

По условиям транспортирования, в части воздействия механических факторов внешней среды, Т400 относится к группе 5 по ГОСТ 22261 и является пригодным для перевозки в хорошо аморти-

зированных видах транспорта (самолетами, судами, железнодорожным транспортом, безрельсовым наземным транспортом). Требования ГОСТ 22261, в данном случае, распространяется на изделие в таре.

14.1 Условия транспортирования, в части воздействия климатических факторов, соответствуют группе 5 по ГОСТ 22261.

## **15    МАРКИРОВКА.**

15.1 На Т400 указаны: наименование, тип, товарный знак предприятия-изготовителя, национальный знак соответствия в системе ГОСТ Р, национальный знак утверждения типа, заводской номер, год выпуска, обозначения входных и выходных цепей, номинальное напряжение, род тока и частота питающей сети.

15.2 На упаковке указано: наименование и тип изделия, заводской номер, товарный знак и наименование предприятия изготовителя, номер технических условий на изделие манипуляционные знаки по ГОСТ 14192.

15.3 Пломбирование Т400 произведено пломбировочной лентой, идентифицирующей вскрытие. Пломбы не вскрывать!

## **16    УПАКОВКА**

16.1 Упаковка, в части воздействия климатических факторов внешней среды, по ГОСТ 22261, группа 5.

16.2 Упаковка, в части воздействия механических факторов внешней среды, по ГОСТ 22261, группа 5.

16.3 Габаритные размеры тары, не более (220x150x100) мм.

16.4 Масса брутто, не более 1,5 кг.

## **17    ГАРАНТИИ ИЗГОТОВИТЕЛЯ.**

17.1 Изготовитель гарантирует соответствие параметров преобразователя измерительного многофункционального «ПАРМА Т400», прошедшего приемо-сдаточные испытания и опломбированного клеймом ОТК предприятия-изготовителя, требованиям технических условий ТУ4221-021-31920409-2009 при соблюдении условий эксплуатации, хранения и транспортирования.

17.2 Пломбирование Т400 произведено пломбировочной лентой, идентифицирующей вскрытие. Пломбы не вскрывать!

17.3 Гарантийный срок эксплуатации 18 месяцев со дня ввода в эксплуатацию.

17.4 Гарантийный срок хранения 6 месяцев с момента изготовления изделия.

## **18    ПОРЯДОК ПРЕДЪЯВЛЕНИЯ РЕКЛАМАЦИЙ.**

18.1 При предъявлении рекламации необходимо указать тип и дату выпуска Т400, заводской номер, сообщение об ошибке или внешние проявления неисправности.

## **19    УТИЛИЗАЦИЯ**

19.1 Утилизация Т400 осуществляется в соответствии с правилами утилизации принятыми в эксплуатирующей организации.

## ПРИЛОЖЕНИЕ А

(обязательное)

### Описание информационного обмена по протоколу MODBUS

#### А.1 Основные положения

А.1.1 Настоящий документ описывает особенности реализации протокола MODBUS в Т400. Описание рассчитано на читателя знакомого с этим протоколом.

А.1.2 Т400 обеспечивает измерение параметров трёхпроводных и четырёхпроводных электрических сетей переменного тока и выдачу результатов по интерфейсу RS-485 в виде числового кода в соответствии с правилами определёнными в рамках протокола MODBUS.

#### А.2 Уровень связи

А.2.1 В рамках протокола Т400 выполняет роль подчинённого (slave), то есть отвечает на запросы.

А.2.2 Т400 поддерживаются оба режима MODBUS: режим ASCII и режим RTU.

А.2.3 В режиме RTU Т400 поддерживает следующие форматы передачи байта:

8E1 – восемь бит данных, бит чётности (Even), один стоп-бит;

8O1 – восемь бит данных, бит нечётности (Odd), один стоп-бит;

8N2 – восемь бит данных, без бита чётности (None), два стоп-бита;

А.2.4 В режиме ASCII Т400 поддерживает следующие форматы передачи байта:

7E1 – семь бит данных, бит чётности (Even), один стоп-бит;

7O1 – семь бит данных, бит нечётности (Odd), один стоп-бит;

7N2 – семь бит данных, без бита чётности (None), два стоп-бита;

А.2.5 Т400 поддерживает скорости передачи:

вер.1: 9600, 19200, 38400 бод;

вер.2: 9600, 19200, 38400, 57600, 76800, 115200, 230400 бод;

А.2.6 Т400 в процессе конфигурации может быть присвоен произвольный адрес MODBUS из диапазона 1-247. Допустимо использование широковещательного адреса (=0), например, для синхронизации часов. Широковещательные запросы преобразователь выполняет без ответного сообщения.

А.2.7 По умолчанию (если не сконфигурировано иначе), Т400 работает в режиме MODBUS RTU, 38400, 8E1, адрес 1.

#### А.3 Функции

А.3.1 Т400 поддерживает сокращённый список функций протокола MODBUS, список приведен в таблице А.1:

Таблица А.1

код	назначение
03 (0x03)	чтение регистров конфигурации (read holding registers)
04 (0x04)	чтение регистров, доступных только для чтения (read input registers)
06 (0x06)	запись в регистр конфигурации (write single register)
08 (0x08)	диагностика, только подфункция 0 (эхо) (diagnostics)
16 (0x10)	запись в регистры конфигурации (write multiple registers)

А.3.2 Адресные пространства регистров конфигурации и регистров, доступных только для чтения разделены и приведены ниже по тексту.

Приложение А (продолжение)

#### А.4 Сообщения об ошибках

А.4.1 В Т400 реализованы сообщения об ошибках, сообщения о которых приведены в таблице А.2

## ПРИЛОЖЕНИЕ А

(обязательное)

(Продолжение)

Таблица А.2

код	значение	описание причины возникновения
01	недопустимая функция	запрашиваемая функция не поддерживается преобразователем;
02	недопустимый адрес данных	запрос выходит за регламентированное адресное пространство регистров;
03	недопустимое значение данных	запрошенное количество регистров больше допустимого максимума; в запросе пропущены некоторые поля или их значения некорректны или их длина не соответствует протоколу;
04	ошибка выполнения запроса	хотя бы одно из запрошенных значений не известно; хотя бы одно из запрошенных значений выходит за допустимый диапазон (например, вследствие переполнения); попытка запроса измеряемых величин в отсутствие калибровки преобразователя;

## А.5 Нормализация данных

А.5.1 Преобразуемые Т400 параметры электрической сети приводятся к нормализованному виду – 16-битным целочисленным значениям, согласно выбранному типу нормализации:

- тип 1 – «динамическая нормализация» – не поддерживается;
- тип 2 – «статическая нормализация» – (вер. 1) и (вер. 2);
- тип 3 – «нормализация со знаком» – (вер. 2);
- тип 4 – «нормализация без знака» – (вер. 2).

А.5.2 «Динамическая нормализация» (тип 1) выведена из использования и не поддерживается Т400.

А.5.2 Первая модификация Т400 (вер. 1) поддерживает только «статическую нормализацию» (тип 2).

А.5.3 Вторая модификация Т400 (вер. 2) поддерживает три типа нормализации: тип 2, тип 3, тип 4.

А.5.4 Двоичные коды, используемые для представления значений со знаком в применяемых типах нормализации, приведены в таблице А.3

Таблица А.3

	значение величины со знаком									
	-32768	-32767	...	-1	0	1	...	32766	32767	NaN <sup>1</sup>
тип 2	0x8000	0x8001	...	0xFFFF	0x0000	0x0001	...	0x7FFE	0x7FFF	-
тип 3	-	0x8001	...	0xFFFF	0x0000	0x0001	...	0x7FFE	0x7FFF	0x8000
тип 4	-	0x0000	...	0x7FFE	0x7FFF	0x8000	...	0xFFFFD	0xFFFFE	0xFFFF

А.5.5 Двоичные коды, используемые для представления значений без знака в применяемых типах нормализации, приведены в таблице А.4 :

Приложение А (продолжение)

Таблица А.4

	значение величины без знака									
	0	1	...	32767	32768	32769	...	65534	65535	NaN <sup>1</sup>
тип 2	0x0000	0x0001	...	0x7FFF	0x8000	0x8001	...	0xFFFFE	0xFFFFF	-
тип 3	0x0000	0x0001	...	0x7FFF	0x8000	0x8001	...	0xFFFFE	-	0xFFFFF
тип 4	0x0000	0x0001	...	0x7FFF	0x8000	0x8001	...	0xFFFFE	-	0xFFFFF

<sup>1</sup> NaN (Not a Number) – обозначение недействительного значения.

<sup>2</sup> NaN (Not a Number) – обозначение недействительного значения.

## ПРИЛОЖЕНИЕ А

(обязательное)

(Продолжение)

## А.6 Регистры конфигурации

## А.6.1 Адресное пространство регистров конфигурации Т400 :

Таблица А.4

адрес	имя	описание
0x0001	NormType	тип нормализации
0x0002...0x0019	DoNotTouch	резерв
0x001A	SaveConfig	регистр сохранения конфигурации
0x001B	Time <sub>LOW</sub>	младшие 16-бит регистра времени
0x001C	Time <sub>HIGH</sub>	старшие 16-бит регистра времени

А.6.2 Регистр NormType может принимать одно из трёх значений, соответствующих выбранному типу нормализации: 2, 3, 4.

А.6.3 Регистры DoNotTouch зарезервированы для будущих модификаций. Категорически не рекомендуется писать в эти регистры значения отличные от 0xFFFF. Это может вызвать конфликт с будущими версиями Т400 .

А.6.4 При записи в регист SaveConfig ключа (значения 0xEE50) происходит запись конфигурации в энергонезависимую память. При записи других значений генерируется ошибка MODBUS: 03 (недопустимое значение данных).

Формат регистров времени Time, приведен в таблице А.6

Таблица А.5

имя	разрядность, бит	формат	вес младшего бита
TIME <sub>LOW</sub>	16	целое без знака	1 с
TIME <sub>HIGH</sub>	16	целое без знака	2 <sup>16</sup> с

## ПРИЛОЖЕНИЕ А

(обязательное)

(Продолжение)

А.7 Регистры доступные только для чтения

А.7.1 Адресное пространство регистров Т400 доступных только для чтения, приведено в таблице

А.7

Таблица А.6

адрес	имя	описание
0x0000	f	частота
0x0001	P	активная мощность трёхфазной системы
0x0002	Q	реактивная мощность трёхфазной системы
0x0003	S	полная мощность трёхфазной системы
0x0004	$U_{AB}$	действующее значение междуфазного напряжения
0x0005	$U_{BC}$	действующее значение междуфазного напряжения
0x0006	$U_{CA}$	действующее значение междуфазного напряжения
0x0007	$I_A$	действующее значение силы тока фазы А
0x0008	$I_B$	действующее значение силы тока фазы В
0x0009	$I_C$	действующее значение силы тока фазы С
0x000A	$I_0$	действующее значение силы тока нулевой последовательности
0x000B	$U_A$	действующее значение напряжения фазы А
0x000C	$U_B$	действующее значение напряжения фазы В
0x000D	$U_C$	действующее значение напряжения фазы С
0x000E	$U_0$	действующее значение напряжения нулевой последовательности
0x000F	$P_A$	активная мощность фазы А
0x0010	$P_B$	активная мощность фазы В
0x0011	$P_C$	активная мощность фазы С
0x0012	$Q_A$	реактивная мощность фазы А
0x0013	$Q_B$	реактивная мощность фазы В
0x0014	$Q_C$	реактивная мощность фазы С
0x0015	$S_A$	полная мощность фазы А
0x0016	$S_B$	полная мощность фазы В
0x0017	$S_C$	полная мощность фазы С
0x0018	$\cos(\varphi_A)$	коэффициент мощности фазы А
0x0019	$\cos(\varphi_B)$	коэффициент мощности фазы В
0x001A	$\cos(\varphi_C)$	коэффициент мощности фазы С
0x001B	TIME <sub>LOW</sub>	младшие 16-бит регистра времени
0x001C	TIME <sub>HIGH</sub>	старшие 16-бит регистра времени
0x001D	$\cos(\varphi)$	коэффициент мощности трёхфазной системы
-	-	-
0x0300	SerialNum	серийный номер прибора
0x0301		
0x0302	HardID	идентификатор аппаратной части
0x0303		
0x0304	SoftID	версия ПО
0x0305		

## ПРИЛОЖЕНИЕ А

(обязательное)

(Продолжение)

А.7.2 Формат регистров Т400 доступных только для чтения, приведен в таблице А.8:

Таблица А.7

имя	разрядность, бит	формат	нормирующее значение	масштабный коэффициент	вес младшего бита
f	16	целое без знака	$f_{НОМ}$	$K_ч$	$f_{НОМ} / K_ч$
P	1+15	целое со знаком	$P_{НОМ}$	$K_М$	$P_{НОМ} / K_М$
Q	1+15	целое со знаком	$Q_{НОМ}$	$K_М$	$Q_{НОМ} / K_М$
S	16	целое без знака	$S_{НОМ}$	$K_М$	$S_{НОМ} / K_М$
$U_{AB}$	16	целое без знака	$U_{НОМ}$	$K_{нф}$	$U_{мф.НОМ} / K_{н.мф}$
$U_{BC}$	16	целое без знака	$U_{НОМ}$	$K_{нф}$	$U_{мф.НОМ} / K_{н.мф}$
$U_{CA}$	16	целое без знака	$U_{НОМ}$	$K_{нф}$	$U_{мф.НОМ} / K_{н.мф}$
$I_A$	16	целое без знака	$I_{НОМ}$	$K_Г$	$I_{НОМ} / K_Г$
$I_B$	16	целое без знака	$I_{НОМ}$	$K_Г$	$I_{НОМ} / K_Г$
$I_C$	16	целое без знака	$I_{НОМ}$	$K_Г$	$I_{НОМ} / K_Г$
$I_0$	16	целое без знака	$I_{НОМ}$	$K_Г$	$I_{НОМ} / K_Г$
$U_A$	16	целое без знака	$U_{ф.НОМ}$	$K_н$	$U_{ф.НОМ} / K_{н.ф}$
$U_B$	16	целое без знака	$U_{ф.НОМ}$	$K_н$	$U_{ф.НОМ} / K_{н.ф}$
$U_C$	16	целое без знака	$U_{ф.НОМ}$	$K_н$	$U_{ф.НОМ} / K_{н.ф}$
$U_0$	16	целое без знака	$U_{ф.НОМ}$	$K_н$	$U_{ф.НОМ} / K_{н.ф}$
$P_A$	1+15	целое со знаком	$P_{ф.НОМ}$	$K_{мф}$	$P_{ф.НОМ} / K_{м.ф}$
$P_B$	1+15	целое со знаком	$P_{ф.НОМ}$	$K_{мф}$	$P_{ф.НОМ} / K_{м.ф}$
$P_C$	1+15	целое со знаком	$P_{ф.НОМ}$	$K_{мф}$	$P_{ф.НОМ} / K_{м.ф}$
$Q_A$	1+15	целое со знаком	$Q_{ф.НОМ}$	$K_{мф}$	$Q_{ф.НОМ} / K_{м.ф}$
$Q_B$	1+15	целое со знаком	$Q_{ф.НОМ}$	$K_{мф}$	$Q_{ф.НОМ} / K_{м.ф}$
$Q_C$	1+15	целое со знаком	$Q_{ф.НОМ}$	$K_{мф}$	$Q_{ф.НОМ} / K_{м.ф}$
$S_A$	16	целое без знака	$S_{ф.НОМ}$	$K_{мф}$	$S_{ф.НОМ} / K_{м.ф}$
$S_B$	16	целое без знака	$S_{ф.НОМ}$	$K_{мф}$	$S_{ф.НОМ} / K_{м.ф}$
$S_C$	16	целое без знака	$S_{ф.НОМ}$	$K_{мф}$	$S_{ф.НОМ} / K_{м.ф}$
$\cos(\varphi_A)$	1+15	целое со знаком	1	$K_{\cos\varphi}$	$1 / K_{\cos}$
$\cos(\varphi_B)$	1+15	целое со знаком	1	$K_{\cos\varphi}$	$1 / K_{\cos}$
$\cos(\varphi_C)$	1+15	целое со знаком	1	$K_{\cos\varphi}$	$1 / K_{\cos}$
$\cos(\varphi)$	1+15	целое со знаком	1	$K_{\cos\varphi}$	$1 / K_{\cos}$
$TIME_{LOW}$	16	целое без знака	-	-	1 с
$TIME_{HIGH}$	16	целое без знака	-	-	$2^{16}$ с
SerialNum	32	целое без знака	-	-	-
HardID	32	целое без знака	-	-	-
SoftID	32	целое без знака	-	-	-

А.7.3 Для Т400 значения целочисленного регистра в физическую величину достаточно домножить это значение на соответствующий вес младшего бита.

## ПРИЛОЖЕНИЕ А

(обязательное)

(Продолжение)

А.7.4 Нормирующие значения и масштабные коэффициенты приведены в таблице А.9:

Таблица А.8

номинальная величина	значение номинальной величины	единицы измерения	масштабный коэффициент	значение масштабного коэффициента
$f_{\text{НОМ}}$	50	Гц	$K_{\text{ч}}$	50000
$P_{\text{НОМ}}$	3300	Вт	$K_{\text{м}}$	16500
$Q_{\text{НОМ}}$	3300	вар	$K_{\text{м}}$	16500
$S_{\text{НОМ}}$	3300	ВА	$K_{\text{м}}$	16500
$U_{\text{мф.НОМ}}$	380	В	$K_{\text{н.мф}}$	19000
$I_{\text{НОМ}}$	5	А	$K_{\text{т}}$	25000
$U_{\text{ф.НОМ}}$	220	В	$K_{\text{н.ф}}$	22000
$P_{\text{ф.НОМ}}$	1100	Вт	$K_{\text{м.ф}}$	11000
$Q_{\text{ф.НОМ}}$	1100	вар	$K_{\text{м.ф}}$	11000
$S_{\text{ф.НОМ}}$	1100	ВА	$K_{\text{м.ф}}$	11000
-	1	-	$K_{\text{cos}\varphi}$	10000

## А.8 Регистр времени

А.8.1 Регистр времени TIME является составным. Доступ к нему осуществляется посредством двух отдельных регистров TIME<sub>LOW</sub> и TIME<sub>HIGH</sub>.

А.8.2 Время в преобразователе представлено как 32-битное целое (регистр TIME) число секунд прошедшее с момента «00:00:00 01.01.2000».

А.8.3 Запись в составной регистр времени TIME буферизуется. При записи в регистр TIME<sub>LOW</sub> записываемое значение сохраняется в промежуточном буфере. При записи в регистр TIME<sub>HIGH</sub> встроенные часы обновляются согласно записанному в регистр TIME количеству секунд.

А.8.4 Чтение составного регистра TIME не буферизуется. Поэтому чтение регистров TIME<sub>LOW</sub> и TIME<sub>HIGH</sub> необходимо осуществлять в рамках одного запроса. Если значения этих регистров прочитаны при помощи двух отдельных последовательных запросов, то полученное составное значение регистра времени TIME может быть некорректно.

## А.9 Особенности различных типов электрической сети

А.9.1 Если T400 сконфигурирован для работы в 3-х проводной электрической сети, то доступными являются только следующие преобразованные величины:  $f$ ,  $P$ ,  $Q$ ,  $S$ ,  $U_{\text{AB}}$ ,  $U_{\text{BC}}$ ,  $U_{\text{CA}}$ ,  $I_{\text{A}}$ ,  $I_{\text{B}}$ ,  $I_{\text{C}}$ .

А.9.2 Если T400 сконфигурирован для работы в 4-х проводной электрической сети, то доступными являются все преобразованные величины.

А.9.3 Регистр времени доступен в обоих режимах работы.



## ПРИЛОЖЕНИЕ А

(обязательное)

(Продолжение)

## А.10 Поясняющие примеры

## А.10.1 Без недействительных значений

А.10.1.1 Рассмотрим листинг обмена в случае отсутствия недействительных значений (MODBUS RTU):

запрос 1: 01 08 00 00 80 1A

ответ 1: 01 08 00 00 80 1A

запрос 2: 01 03 00 01 00 01 D5 CA

ответ 2: 01 03 02 00 03 F8 45

запрос 3: 01 04 00 00 00 18 F0 00

ответ 3: 01 04 30 C3 4D 00 06 FF FB 00 08 16 5B 16 67 2C C2 00 3F 00 01 00 3E 00 01 2C B6 00 05 2C CD 00 09 00 05 00 00 00 06 FF FA 00 00 FF FB 00 0E 00 00 00 0E CE 43

запрос 4: 01 06 00 01 00 04 D9 C9

ответ 4: 01 06 00 01 00 04 D9 C9

запрос 5: 01 03 00 01 00 01 D5 CA

ответ 5: 01 03 02 00 04 B9 87

запрос 6: 01 04 00 00 00 18 F0 00

ответ 6: 01 04 30 C3 47 80 05 7F FA 00 08 16 59 16 65 2C BE 00 3F 00 02 00 3E 00 01 2C B2 00 05 2C CA 00 09 80 04 7F FF 80 05 7F F9 7F FF 7F FA 00 0E 00 00 00 0E BD D8

запрос 7: 01 06 00 01 00 02 59 CB

ответ 7: 01 06 00 01 00 02 59 CB

запрос 8: 01 03 00 01 00 01 D5 CA

ответ 8: 01 03 02 00 02 39 85

запрос 9: 01 04 00 00 00 18 F0 00

ответ 9: 01 04 30 C3 3D 00 06 FF FB 00 08 16 55 16 61 2C B7 00 3F 00 02 00 3E 00 01 2C AB 00 05 2C C3 00 09 00 05 00 00 00 06 FF FA 00 00 FF FB 00 0E 00 00 00 0E 8C 9B

Запрос 1: проверка связи при помощи диагностической функции 08.Запрос 2: чтение регистра NormType (0x0001) для выяснения активного типа нормализации – 3 тип «нормализация со знаком».

## ПРИЛОЖЕНИЕ А

(обязательное)

(Продолжение)

Запрос 3: чтение преобразованных величин – регистры 0x0000..0x0017 (3 тип - «нормализация со знаком»):

адрес	имя	формат	код	значение	результат
0x0000	f	без знака	0xC34D	49997	49,997
0x0001	P	со знаком	0x0006	6	1,2
0x0002	Q	со знаком	0xFFFFB	-5	-1,0
0x0003	S	без знака	0x0008	8	1,6
0x0004	U <sub>AB</sub>	без знака	0x165B	5723	114,46
0x0005	U <sub>BC</sub>	без знака	0x1667	5735	114,70
0x0006	U <sub>CA</sub>	без знака	0x2CC2	11458	229,16
0x0007	I <sub>A</sub>	без знака	0x003F	63	0,0126
0x0008	I <sub>B</sub>	без знака	0x0001	1	0,0002
0x0009	I <sub>C</sub>	без знака	0x003E	62	0,0124
0x000A	I <sub>0</sub>	без знака	0x0001	1	0,0002
0x000B	U <sub>A</sub>	без знака	0x2CB6	11446	114,46
0x000C	U <sub>B</sub>	без знака	0x0005	5	0,05
0x000D	U <sub>C</sub>	без знака	0x2CCD	11469	114,69
0x000E	U <sub>0</sub>	без знака	0x0009	9	0,09
0x000F	P <sub>A</sub>	со знаком	0x0005	5	0,5
0x0010	P <sub>B</sub>	со знаком	0x0000	0	0,0
0x0011	P <sub>C</sub>	со знаком	0x0006	6	0,6
0x0012	Q <sub>A</sub>	со знаком	0xFFFFA	-6	-0,6
0x0013	Q <sub>B</sub>	со знаком	0x0000	0	0,0
0x0014	Q <sub>C</sub>	со знаком	0xFFFFB	-5	-0,5
0x0015	S <sub>A</sub>	без знака	0x000E	14	1,4
0x0016	S <sub>B</sub>	без знака	0x0000	0	0,0
0x0017	S <sub>C</sub>	без знака	0x000E	14	1,4

Запрос 4: запись регистра NormType (0x0001) для изменения активного типа нормализации на 4.

Запрос 5: чтение регистра NormType (0x0001) для выяснения активного типа нормализации – 4 тип «нормализация без знака».

## ПРИЛОЖЕНИЕ А

(обязательное)

(Продолжение)

Запрос 6: чтение преобразованных величин – регистры 0x0000..0x0017 (4 тип - «нормализация без знака»):

адрес	имя	формат	код	значение	результат
0x0000	f	без знака	0xC347	49991	49,991
0x0001	P	со знаком	0x8005	6	1,2
0x0002	Q	со знаком	0x7FFA	-5	-1,0
0x0003	S	без знака	0x0008	8	1,6
0x0004	U <sub>AB</sub>	без знака	0x1659	5721	114,42
0x0005	U <sub>BC</sub>	без знака	0x1665	5733	114,66
0x0006	U <sub>CA</sub>	без знака	0x2CBE	11454	229,08
0x0007	I <sub>A</sub>	без знака	0x003F	63	0,0126
0x0008	I <sub>B</sub>	без знака	0x0002	2	0,0004
0x0009	I <sub>C</sub>	без знака	0x003E	62	0,0124
0x000A	I <sub>0</sub>	без знака	0x0001	1	0,0002
0x000B	U <sub>A</sub>	без знака	0x2CB2	11442	114,42
0x000C	U <sub>B</sub>	без знака	0x0005	5	0,05
0x000D	U <sub>C</sub>	без знака	0x2CCA	11466	114,66
0x000E	U <sub>0</sub>	без знака	0x0009	9	0,09
0x000F	P <sub>A</sub>	со знаком	0x8004	5	0,5
0x0010	P <sub>B</sub>	со знаком	0x7FFF	0	0,0
0x0011	P <sub>C</sub>	со знаком	0x8005	6	0,6
0x0012	Q <sub>A</sub>	со знаком	0x7FF9	-6	-0,6
0x0013	Q <sub>B</sub>	со знаком	0x7FFF	0	0,0
0x0014	Q <sub>C</sub>	со знаком	0x7FFA	-5	-0,5
0x0015	S <sub>A</sub>	без знака	0x000E	14	1,4
0x0016	S <sub>B</sub>	без знака	0x0000	0	0,0
0x0017	S <sub>C</sub>	без знака	0x000E	14	1,4

Запрос 7: запись регистра NormType (0x0001) для изменения активного типа нормализации на 2.

Запрос 8: чтение регистра NormType (0x0001) для выяснения активного типа нормализации – 2 тип «статическая нормализация».

## ПРИЛОЖЕНИЕ А

(обязательное)

(Продолжение)

Запрос 9: чтение преобразованных величин – регистры 0x0000..0x0017 (2 тип - «статическая нормализация»):

адрес	имя	формат	код	значение	результат
0x0000	f	без знака	0xC33D	49981	49,981
0x0001	P	со знаком	0x0006	6	1,2
0x0002	Q	со знаком	0xFFFFB	-5	-1,0
0x0003	S	без знака	0x0008	8	1,6
0x0004	U <sub>AB</sub>	без знака	0x1655	5717	114,34
0x0005	U <sub>BC</sub>	без знака	0x1661	5729	114,58
0x0006	U <sub>CA</sub>	без знака	0x2CB7	11447	228,94
0x0007	I <sub>A</sub>	без знака	0x003F	63	0,0126
0x0008	I <sub>B</sub>	без знака	0x0002	2	0,0004
0x0009	I <sub>C</sub>	без знака	0x003E	62	0,0124
0x000A	I <sub>0</sub>	без знака	0x0001	1	0,0002
0x000B	U <sub>A</sub>	без знака	0x2CAB	11435	114,35
0x000C	U <sub>B</sub>	без знака	0x0005	5	0,05
0x000D	U <sub>C</sub>	без знака	0x2CC3	11459	114,59
0x000E	U <sub>0</sub>	без знака	0x0009	9	0,09
0x000F	P <sub>A</sub>	со знаком	0x0005	5	0,5
0x0010	P <sub>B</sub>	со знаком	0x0000	0	0,0
0x0011	P <sub>C</sub>	со знаком	0x0006	6	0,6
0x0012	Q <sub>A</sub>	со знаком	0xFFFFA	-6	-0,6
0x0013	Q <sub>B</sub>	со знаком	0x0000	0	0,0
0x0014	Q <sub>C</sub>	со знаком	0xFFFFB	-5	-0,5
0x0015	S <sub>A</sub>	без знака	0x000E	14	1,4
0x0016	S <sub>B</sub>	без знака	0x0000	0	0,0
0x0017	S <sub>C</sub>	без знака	0x000E	14	1,4

А.11 С недействительными значениями

А.11.1 Рассмотрим листинг обмена в случае наличия недействительных значений (MODBUS RTU):

запрос10: 01 08 00 00 80 1A

ответ 10: 01 08 00 00 80 1A

запрос11: 01 03 00 01 00 01 D5 CA

ответ 11: 01 03 02 00 03 F8 45

запрос12: 01 04 00 00 00 18 F0 00

ответ 12: 01 04 30 FF FF 00 00 00 00 00 00 01 00 01 00 01 00 02 00 02 00 01 00 01 00 05 00 04 00 05 00 04 00 00 00 00 00 00 00 00 00 00 00 00 00 00 00 00 00 00 7E E6

запрос13: 01 06 00 01 00 04 D9 C9

ответ 13: 01 06 00 01 00 04 D9 C9

запрос14: 01 03 00 01 00 01 D5 CA

ответ 14: 01 03 02 00 04 B9 87

запрос15: 01 04 00 00 00 18 F0 00

ответ 15: 01 04 30 FF FF 7F FF 7F FF 00 00 00 01 00 01 00 01 00 02 00 01 00 01 00 01 00 04 00 05 00 05 00 04 7F FF 7F FF 7F FF 7F FF 7F FF 7F FF 00 00 00 00 00 00 D1 2A

## ПРИЛОЖЕНИЕ А

(обязательное )  
(Продолжение)

запрос16: 01 06 00 01 00 02 59 СВ  
ответ 16: 01 06 00 01 00 02 59 СВ

запрос17: 01 03 00 01 00 01 D5 СА  
ответ 17: 01 03 02 00 02 39 85

запрос18: 01 04 00 00 00 18 F0 00  
ответ 18: 01 84 04 42 С3

запрос19: 01 04 00 00 00 01 31 СА  
ответ 19: 01 84 04 42 С3

запрос20: 01 04 00 01 00 03 E1 СВ  
ответ 20: 01 04 06 00 00 00 00 00 60 93

запрос21: 01 04 00 04 00 03 F1 СА  
ответ 21: 01 04 06 00 01 00 01 00 01 CD 53

запрос22: 01 04 00 07 00 04 40 08  
ответ 22: 01 04 08 00 02 00 01 00 01 00 01 AA 0D

запрос23: 01 04 00 0B 00 04 80 0B  
ответ 23: 01 04 08 00 05 00 05 00 05 00 04 AC CF

запрос24: 01 04 00 0F 00 09 00 0F  
ответ 24: 01 04 12 00 00 00 00 00 00 00 00 00 00 00 00 00 00 00 00 00 00 00 47 35

запрос25: 01 04 00 18 00 03 30 0C  
ответ 25: 01 84 04 42 С3

Запрос 10: проверка связи при помощи диагностической функции 08.

Запрос 11: чтение регистра NormType (0x0001) для выяснения активного типа нормализации – 3 тип «нормализация со знаком».

## ПРИЛОЖЕНИЕ А

(обязательное )

(Продолжение)

Запрос 12: чтение преобразованных величин – регистры 0x0000..0x0017 (3 тип - «нормализация со знаком»):

адрес	имя	формат	код	значение	результат
0x0000	f	без знака	0xFFFF	NaN	нет
0x0001	P	со знаком	0x0000	0	0,0
0x0002	Q	со знаком	0x0000	0	0,0
0x0003	S	без знака	0x0000	0	0,0
0x0004	U <sub>AB</sub>	без знака	0x0001	1	0,02
0x0005	U <sub>BC</sub>	без знака	0x0001	1	0,02
0x0006	U <sub>CA</sub>	без знака	0x0001	1	0,02
0x0007	I <sub>A</sub>	без знака	0x0002	2	0,0004
0x0008	I <sub>B</sub>	без знака	0x0002	2	0,0004
0x0009	I <sub>C</sub>	без знака	0x0001	1	0,0002
0x000A	I <sub>0</sub>	без знака	0x0001	1	0,0002
0x000B	U <sub>A</sub>	без знака	0x0005	5	0,05
0x000C	U <sub>B</sub>	без знака	0x0004	4	0,04
0x000D	U <sub>C</sub>	без знака	0x0005	5	0,05
0x000E	U <sub>0</sub>	без знака	0x0004	4	0,04
0x000F	P <sub>A</sub>	со знаком	0x0000	0	0,0
0x0010	P <sub>B</sub>	со знаком	0x0000	0	0,0
0x0011	P <sub>C</sub>	со знаком	0x0000	0	0,0
0x0012	Q <sub>A</sub>	со знаком	0x0000	0	0,0
0x0013	Q <sub>B</sub>	со знаком	0x0000	0	0,0
0x0014	Q <sub>C</sub>	со знаком	0x0000	0	0,0
0x0015	S <sub>A</sub>	без знака	0x0000	0	0,0
0x0016	S <sub>B</sub>	без знака	0x0000	0	0,0
0x0017	S <sub>C</sub>	без знака	0x0000	0	0,0

Запрос 13: запись регистра NormType (0x0001) для изменения активного типа нормализации на 4.

Запрос 14: чтение регистра NormType (0x0001) для выяснения активного типа нормализации – 4 тип «нормализация без знака».

## ПРИЛОЖЕНИЕ А

(обязательное)  
(Продолжение)

Запрос 15: чтение преобразованных величин – регистры 0x0000..0x0017 (4 тип - «нормализация без знака»):

адрес	имя	формат	код	значение	результат
0x0000	f	без знака	0xFFFF	NaN	нет
0x0001	P	со знаком	0x7FFF	0	0,0
0x0002	Q	со знаком	0x7FFF	0	0,0
0x0003	S	без знака	0x0000	0	0,0
0x0004	U <sub>AB</sub>	без знака	0x0001	1	0,02
0x0005	U <sub>BC</sub>	без знака	0x0001	1	0,02
0x0006	U <sub>CA</sub>	без знака	0x0001	1	0,02
0x0007	I <sub>A</sub>	без знака	0x0002	2	0,0004
0x0008	I <sub>B</sub>	без знака	0x0001	1	0,0002
0x0009	I <sub>C</sub>	без знака	0x0001	1	0,0002
0x000A	I <sub>0</sub>	без знака	0x0001	1	0,0002
0x000B	U <sub>A</sub>	без знака	0x0004	4	0,04
0x000C	U <sub>B</sub>	без знака	0x0005	5	0,05
0x000D	U <sub>C</sub>	без знака	0x0005	5	0,05
0x000E	U <sub>0</sub>	без знака	0x0004	4	0,04
0x000F	P <sub>A</sub>	со знаком	0x7FFF	0	0,0
0x0010	P <sub>B</sub>	со знаком	0x7FFF	0	0,0
0x0011	P <sub>C</sub>	со знаком	0x7FFF	0	0,0
0x0012	Q <sub>A</sub>	со знаком	0x7FFF	0	0,0
0x0013	Q <sub>B</sub>	со знаком	0x7FFF	0	0,0
0x0014	Q <sub>C</sub>	со знаком	0x7FFF	0	0,0
0x0015	S <sub>A</sub>	без знака	0x0000	0	0,0
0x0016	S <sub>B</sub>	без знака	0x0000	0	0,0
0x0017	S <sub>C</sub>	без знака	0x0000	0	0,0

Запрос 16: запись регистра NormType (0x0001) для изменения активного типа нормализации на 2.

Запрос 17: чтение регистра NormType (0x0001) для выяснения активного типа нормализации – 2 тип «статическая нормализация».

Запрос 18: чтение преобразованных величин – регистры 0x0000..0x0017 (2 тип - «статическая нормализация»): ошибка выполнения запроса (хотя бы одно из запрошенных значений не известно или выходит за допустимый диапазон). Данный тип нормализации не имеет маркеров недействительных значений (NaN). Как следствие, если значение хотя бы одного регистра выходит за допустимый диапазон или неизвестно (не может быть измерено), то прочитать все регистры одним запросом нельзя. Для прояснения ситуации следует серия уточняющих запросов.

Запрос 19: чтение частоты – регистра 0x0000 (2 тип - «статическая нормализация»): ошибка выполнения запроса (хотя бы одно из запрошенных значений не известно или выходит за допустимый диапазон). Сигнал слишком маленький, частота не может быть измерена.

адрес	имя	формат	код	значение	результат
0x0000	f	без знака	-	NaN	нет

## ПРИЛОЖЕНИЕ А

(обязательное )

(Продолжение)

Запрос 20: чтение преобразованных величин – регистры 0x0001..0x0003 (2 тип - «статическая нормализация»):

адрес	имя	формат	код	значение	результат
0x0001	P	со знаком	0x0000	0	0,0
0x0002	Q	со знаком	0x0000	0	0,0
0x0003	S	без знака	0x0000	0	0,0

Запрос 21: чтение преобразованных величин – регистры 0x0004..0x0006 (2 тип - «статическая нормализация»):

адрес	имя	формат	код	значение	результат
0x0004	U <sub>AB</sub>	без знака	0x0001	1	0,02
0x0005	U <sub>BC</sub>	без знака	0x0001	1	0,02
0x0006	U <sub>CA</sub>	без знака	0x0001	1	0,02

Запрос 22: чтение преобразованных величин – регистры 0x0007..0x000A (2 тип - «статическая нормализация»):

адрес	имя	формат	код	значение	результат
0x0007	I <sub>A</sub>	без знака	0x0002	2	0,0004
0x0008	I <sub>B</sub>	без знака	0x0001	1	0,0002
0x0009	I <sub>C</sub>	без знака	0x0001	1	0,0002
0x000A	I <sub>0</sub>	без знака	0x0001	1	0,0002

Запрос 23: чтение преобразованных величин – регистры 0x000B..0x000E (2 тип - «статическая нормализация»):

адрес	имя	формат	код	значение	результат
0x000B	U <sub>A</sub>	без знака	0x0005	5	0,05
0x000C	U <sub>B</sub>	без знака	0x0005	5	0,05
0x000D	U <sub>C</sub>	без знака	0x0005	5	0,05
0x000E	U <sub>0</sub>	без знака	0x0004	4	0,04

Запрос 24: чтение преобразованных величин – регистры 0x000F..0x0017 (2 тип - «статическая нормализация»):

адрес	имя	формат	код	значение	результат
0x000F	P <sub>A</sub>	со знаком	0x0000	0	0,0
0x0010	P <sub>B</sub>	со знаком	0x0000	0	0,0
0x0011	P <sub>C</sub>	со знаком	0x0000	0	0,0
0x0012	Q <sub>A</sub>	со знаком	0x0000	0	0,0
0x0013	Q <sub>B</sub>	со знаком	0x0000	0	0,0
0x0014	Q <sub>C</sub>	со знаком	0x0000	0	0,0
0x0015	S <sub>A</sub>	без знака	0x0000	0	0,0
0x0016	S <sub>B</sub>	без знака	0x0000	0	0,0
0x0017	S <sub>C</sub>	без знака	0x0000	0	0,0



## ПРИЛОЖЕНИЕ А

(обязательное)  
(Продолжение)

Запрос 25: чтение преобразованных величин – регистры 0x0018..0x001A (2 тип - «статическая нормализация»): ошибка выполнения запроса (хотя бы одно из запрошенных значений не известно или выходит за допустимый диапазон). Коэффициенты мощности фаз не могут быть посчитаны при нулевом значении мощности.

адрес	имя	формат	код	значение	результат
0x0018	$\cos(\varphi_A)$	со знаком	-	NaN	нет
0x0019	$\cos(\varphi_B)$	со знаком	-	NaN	нет
0x001A	$\cos(\varphi_C)$	со знаком	-	NaN	нет

Наиболее удобными для использования являются 3 и 4 типы нормализации.

**ПРИЛОЖЕНИЕ Б**

(обязательное)

**Описание информационного обмена по протоколу МЭК 60870-5-101 реализованного в Т400**

Настоящий документ описывает особенности реализации протокола МЭК 60870-5-101 в Т400. Описание рассчитано на читателя знакомого с этим протоколом. Протокол реализован в соответствии с редакцией стандарта ГОСТ Р МЭК 60870-5-101-2006.

**Б.1 Система или устройство**

- Определение системы
- Определение контролирующей станции (первичный Master)
- Определение контролируемой станции (вторичный Slave)

**Б.2 Конфигурация сети**

- Точка-точка
- Радиальная точка-точка
- Магистральная
- Многоточечная радиальная

**Б.3 Физический уровень**

- 2400 бит/с
- 4800 бит/с
- 9600 бит/с
- 19200 бит/с
- 38400 бит/с
- 56000 бит/с
- 64000 бит/с

**Б.4 Канальный уровень****Б.4.1 Передача по каналу**

- Балансная передача
- Небалансная передача

**Б.4.2 Адресное поле канального уровня**

- Отсутствует
- Один байт
- Два байта
- Структурированное
- Неструктурированное

## ПРИЛОЖЕНИЕ Б

Продолжение  
(обязательное)

## Б.4.3 Длина кадра

261 — Максимальная длина L (в направлении управления)

261 — Максимальная длина L (в направлении контроля)

Время в течение которого разрешаются повторения (Trp) не ограничивается.

☒ – Стандартное назначение ASDU к сообщениям класса 2 используется следующим образом:

Идентификатор типа	Причина передачи
13	<1>
103	<6>, <7>

☒ – Специальное назначение ASDU к сообщениям класса 2 используется следующим образом:

Идентификатор типа	Причина передачи
103	<45>, <46>

## Б.5 Прикладной уровень

## Б.5.1 Режим передачи прикладных данных

В стандарте ГОСТ Р МЭК 60870-5-101-2006 используется только режим 1 (младший байт передаётся первым).

## Б.5.1.1 Общий адрес ASDU

☒ – Один байт

☒ – Два байта

## Б.5.1.2 Адрес объекта информации

☒ – Один байт

☒ – Два байта

☒ – Три байта

☒ – Структурированный

☒ – Неструктурированный

## Б.5.1.3 Причина передачи

☒ – Один байт

☒ – Два байта (адрес источника не используется и устанавливается в 0)

## ПРИЛОЖЕНИЕ Б

Продолжение  
(обязательное)

## Б.5.1.4 Выбор стандартных ASDU

## Б.5.1.4.1 Информация о процессе в направлении контроля

<input type="checkbox"/> <1> :=	одноэлементная информация	M_SP_NA_1
<input type="checkbox"/> <2> :=	одноэлементная информация с меткой времени	M_SP_TA_1
<input type="checkbox"/> <3> :=	двухэлементная информация	M_DP_NA_1
<input type="checkbox"/> <4> :=	двухэлементная информация с меткой времени	M_DP_TA_1
<input type="checkbox"/> <5> :=	информация о положении отпаяк	M_ST_NA_1
<input type="checkbox"/> <6> :=	информация о положении отпаяк с меткой времени	M_ST_TA_1
<input type="checkbox"/> <7> :=	строка из 32 бит	M_BO_NA_1
<input type="checkbox"/> <8> :=	строка из 32 бит с меткой времени	M_BO_TA_1
<input type="checkbox"/> <9> :=	значение измеряемой величины, нормализованное	M_ME_NA_1
<input type="checkbox"/> <10> :=	значение измеряемой величины, нормализованное с меткой времени	M_ME_TA_1
<input type="checkbox"/> <11> :=	значение измеряемой величины, масштабированное	M_ME_NB_1
<input type="checkbox"/> <12> :=	значение измеряемой величины, масштабированное с меткой времени	M_ME_TB_1
<input checked="" type="checkbox"/> <13> :=	значение измеряемой величины, короткий формат с плавающей запятой	M_ME_NC_1
<input type="checkbox"/> <14> :=	значение измеряемой величины, короткий формат с плавающей запятой с меткой времени	M_ME_TC_1
<input type="checkbox"/> <15> :=	интегральная сумма	M_IT_NA_1
<input type="checkbox"/> <16> :=	интегральная сумма с меткой времени	M_IT_TA_1
<input type="checkbox"/> <17> :=	информация о работе релейной защиты с меткой времени	M_EP_TA_1
<input type="checkbox"/> <18> :=	упакованная информация о срабатывании пусковых органов защиты с меткой времени	M_EP_TB_1
<input type="checkbox"/> <19> :=	упакованная информация о срабатывании выходных цепей защиты с меткой времени	M_EP_TC_1
<input type="checkbox"/> <20> :=	упакованная одноэлементная информация с указателем изменения состояния	M_PS_NA_1
<input type="checkbox"/> <21> :=	значение измеряемой величины, нормализованное без описателя качества	M_ME_ND_1
<input type="checkbox"/> <30> :=	одноэлементная информация с меткой времени CP56Время2а	M_SP_TB_1
<input type="checkbox"/> <31> :=	двухэлементная информация с меткой времени CP56Время2а	M_DP_TB_1
<input type="checkbox"/> <32> :=	информация о положении отпаяк с меткой времени CP56Время2а	M_ST_TB_1
<input type="checkbox"/> <33> :=	строка из 32 бит с меткой времени CP56Время2а	M_BO_TB_1
<input type="checkbox"/> <34> :=	значение измеряемой величины, нормализованное с меткой времени CP56Время2а	M_ME_TD_1
<input type="checkbox"/> <35> :=	значение измеряемой величины, масштабированное с меткой времени CP56Время2а	M_ME_TE_1
<input type="checkbox"/> <36> :=	значение измеряемой величины, короткий формат с плавающей запятой с меткой времени CP56Время2а	M_ME_TF_1
<input type="checkbox"/> <37> :=	интегральная сумма с меткой времени CP56Время2а	M_IT_TB_1
<input type="checkbox"/> <38> :=	информация о работе релейной защиты с меткой времени CP56Время2а	M_EP_TD_1
<input type="checkbox"/> <39> :=	упакованная информация о срабатывании пусковых	M_EP_TE_1

## ПРИЛОЖЕНИЕ Б

Продолжение  
(обязательное)

<input type="checkbox"/> <40> :=	органов защиты с меткой времени СР56Время2а упакованная информация о срабатывании выходных цепей защиты с меткой времени СР56Время2а	M_EP_TF_1
Б.5.1.4.5 Передача параметра в направлении управления		
<input type="checkbox"/> <110> :=	параметр измеряемой величины, нормализованное значение	P_ME_NA_1
<input type="checkbox"/> <111> :=	параметр измеряемой величины, масштабированное значение	P_ME_NB_1
<input type="checkbox"/> <112> :=	параметр измеряемой величины, короткий формат с плавающей запятой	P_ME_NC_1
<input type="checkbox"/> <113> :=	параметр активации	P_AC_NA_1
Б.5.1.4.6 Пересылка файла		
<input type="checkbox"/> <120> :=	файл готов	F_FR_NA_1
<input type="checkbox"/> <121> :=	секция готова	F_SR_NA_1
<input type="checkbox"/> <122> :=	вызов директории, выбор файла, вызов файла, вызов секции	F_SC_NA_1
<input type="checkbox"/> <123> :=	последняя секция, последний сегмент	F_LS_NA_1
<input type="checkbox"/> <124> :=	подтверждение приёма файла, подтверждение приёма секции	F_AF_NA_1
<input type="checkbox"/> <125> :=	сегмент	F_SG_NA_1
<input type="checkbox"/> <126> :=	директория	F_DR_TA_1

## ПРИЛОЖЕНИЕ Б

Продолжение  
(обязательное)

## Б.5.1.4.7 Назначение идентификатора типа и причины передачи

идентификатор типа		причина передачи														20-36	37-41	44-47
		1	2	3	4	5	6	7	8	9	10	11	12	13				
<1>	M_SP_NA_1																	
<2>	M_SP_TA_1																	
<3>	M_DP_NA_1																	
<4>	M_DP_TA_1																	
<5>	M_ST_NA_1																	
<6>	M_ST_TA_1																	
<7>	M_BO_NA_1																	
<8>	M_BO_TA_1																	
<9>	M_ME_NA_1																	
<10>	M_ME_TA_1																	
<11>	M_ME_NB_1																	
<12>	M_ME_TB_1																	
<13>	M_ME_NC_1	X																
<14>	M_ME_TC_1																	
<15>	M_IT_NA_1																	
<16>	M_IT_TA_1																	
<17>	M_EP_TA_1																	
<18>	M_EP_TB_1																	
<19>	M_EP_TC_1																	
<20>	M_PS_NA_1																	
<21>	M_ME_ND_1																	
<30>	M_SP_TB_1																	
<31>	M_DP_TB_1																	
<32>	M_ST_TB_1																	
<33>	M_BO_TB_1																	
<34>	M_ME_TD_1																	
<35>	M_ME_TE_1																	
<36>	M_ME_TF_1																	
<37>	M_IT_TB_1																	
<38>	M_EP_TD_1																	
<39>	M_EP_TE_1																	
<40>	M_EP_TF_1																	
<45>	C_SC_NA_1																	
<46>	C_DC_NA_1																	
<47>	C_RC_NA_1																	
<48>	C_SE_NA_1																	
<49>	C_SE_NB_1																	
<50>	C_SE_NC_1																	
<51>	C_BO_NA_1																	
<70>	M_EI_NA_1																	

ПРИЛОЖЕНИЕ Б  
Продолжение  
(обязательное)

идентификатор типа		причина передачи															
		1	2	3	4	5	6	7	8	9	10	11	12	13	20-36	37-41	44-47
<100>	C_IC_NA_1																
<101>	C_CI_NA_1																
<102>	C_RD_NA_1																
<103>	C_CS_NA_1						X	X									X
<104>	C_TS_NA_1																
<105>	C_RP_NA_1																
<106>	C_CD_NA_1																
<110>	P_ME_NA_1																
<111>	P_ME_NB_1																
<112>	P_ME_NC_1																
<113>	P_AC_NA_1																
<120>	F_FR_NA_1																
<121>	F_SR_NA_1																
<122>	F_SC_NA_1																
<123>	F_LS_NA_1																
<124>	F_AF_NA_1																
<125>	F_SG_NA_1																
<126>	F_DR_TA_1																





## ПРИЛОЖЕНИЕ Г

(рекомендуемое)

## Формулы для расчета параметров цепи реализованные в Т400

Таблица Г.1 Четырехпроводная цепь

Наименование параметра	Обозначение	Формула
Действующее значение фазного напряжения	$U_a, U_b, U_c$	$U_\phi = \sqrt{\frac{1}{N} \sum_{i=0}^{N-1} U_{\phi i}^2}, B$
Действующее значение между- фазного напряжения	$U_{ab},$	$U_{ab} = \sqrt{\frac{1}{N} \sum_{i=0}^{N-1} (U_{ai} - U_{bi})^2}, B$
	$U_{bc}.$	$U_{bc} = \sqrt{\frac{1}{N} \sum_{i=0}^{N-1} (U_{bi} - U_{ci})^2}, B$
	$U_{ca}$	$U_{ca} = \sqrt{\frac{1}{N} \sum_{i=0}^{N-1} (U_{ci} - U_{ai})^2}, B$
Действующее значение напряже- ния нулевой последовательности	$U_0$	$U_0 = \frac{1}{3} \sqrt{\frac{1}{N} \sum_{i=0}^{N-1} (U_{ai} + U_{bi} + U_{ci})^2}, B$
Действующее значение силы пе- ременного тока	$I_a, I_b, I_c$	$I_\phi = \sqrt{\frac{1}{N} \sum_{i=0}^{N-1} I_{\phi i}^2}, A$
Действующее значение тока ну- левой последовательности	$I_0$	$I_0 = \frac{1}{3} \sqrt{\frac{1}{N} \sum_{i=0}^{N-1} (I_{ai} + I_{bi} + I_{ci})^2}, A$
Активная мощность фазная	$P_a, P_b, P_c,$	$P_\phi = \frac{1}{N} \sum_{i=0}^{N-1} U_{\perp \phi i} \cdot I_{\phi i}$
Активная мощность трехфазной цепи	$P$	$P = P_a + P_b + P_c$
Реактивная мощность фазная	$Q_a, Q_b, Q_c,$	$Q_\phi = \frac{1}{N} \sum_{i=0}^{N-1} U_{\perp \phi i} \cdot I_{\phi i}$
Реактивная мощность трехфазной цепи	$Q$	$Q = Q_a + Q_b + Q_c$
Полная мощность фазная	$S_a, S_b, S_c,$	$S_\Phi = U_\Phi \cdot I_\Phi$
Полная мощность трехфазной це- пи		$S_\phi = \sqrt{P^2 + Q^2}$
<p>Примечания</p> <p>1 В формулах применены обозначения:  <math>U_{ai} U_{bi} U_{ci}</math> - выборки мгновенных значений фазных напряжений;  <math>I_{ai} I_{bi} I_{ci}</math> - выборки мгновенных значений фазовых токов;  <math>U_{\phi i}</math> и <math>I_{\phi i}</math>, - выборки мгновенных значений соответствующих фазных напряжений <math>U_a, U_b, U_c</math> и фазовых токов <math>I_a, I_b, I_c</math>;  <math>U_{\perp \phi i} I_{\phi i}</math> - выборки мгновенных значений фазных напряжений и токов, прошедших преобразование Гильберта;  <math>N</math> - количество выборок за время <math>\approx 0,1667</math> с.</p> <p>2 В формулах для расчета фазных параметров вместо обозначения индекса фазы А,В,С применяется обобщенный индекс «Ф».</p>		

ПРИЛОЖЕНИЕ Г  
(справочное)  
(Продолжение)

Таблица Г2 трехпроводная цепь

Наименование параметра	Обозначение	Формула
Действующее значение между- фазного напряжения	Uab.,	$U_{ab} = \sqrt{\frac{1}{N} \sum_{i=0}^{N-1} (U_{ai} - U_{bi})^2}, B$
	Ubc.	$U_{bc} = \sqrt{\frac{1}{N} \sum_{i=0}^{N-1} (U_{bi} - U_{ci})^2}, B$
	Uca	$U_{ca} = \sqrt{\frac{1}{N} \sum_{i=0}^{N-1} (U_{ci} - U_{ai})^2}, B$
Действующее значение силы пе- ременного тока	Ia.,	$I_a = \sqrt{\frac{1}{N} \sum_{i=0}^{N-1} I_{ai}^2}, A$
	Ib.	$I_b = \sqrt{\frac{1}{N} \sum_{i=0}^{N-1} I_{bi}^2}, A$
	Ic	$I_c = \sqrt{\frac{1}{N} \sum_{i=0}^{N-1} I_{ci}^2}, A$
Активная мощность трехфазной цепи	P	$P = \frac{1}{N} \sum_{i=0}^{N-1} [(u_{ai} - u_{bi}) \cdot i_{ai} + (u_{ci} - u_{bi}) \cdot i_{ci}]$
Реактивная мощность трехфазной цепи	Q	$Q = \frac{1}{N} \sum_{i=0}^{N-1} [(u_{\perp ai} - u_{\perp bi}) \cdot i_{ai} + (u_{\perp ci} - u_{\perp bi}) \cdot i_{ci}]$
Полная мощность трехфазной це- пи		$S_{\phi} = \sqrt{P^2 + Q^2}$
<p>Примечания</p> <p>1 В формулах применены обозначения:  U<sub>ai</sub> U<sub>bi</sub> U<sub>ci</sub> - выборки мгновенных значений фазных напряжений;  I<sub>ai</sub> I<sub>bi</sub> I<sub>ci</sub> - выборки мгновенных значений фазовых токов;  U<sub>φi</sub> и I<sub>φi</sub>, - выборки мгновенных значений соответствующих фазных напряжений U<sub>a</sub>, U<sub>b</sub>, U<sub>c</sub> и фазовых токов I<sub>a</sub>, I<sub>b</sub>, I<sub>c</sub>;  U<sub>⊥φi</sub> I<sub>φi</sub> - выборки мгновенных значений фазных напряжений и токов, прошедших преобразование Гильберта;  N - количество выборок за время ≈ 0,1667 с.</p> <p>2 В формулах для расчета фазных параметров вместо обозначения индекса фазы А,В,С применяется обобщенный индекс «Ф».</p>		

## ПРИЛОЖЕНИЕ Д

(рекомендуемое)

### Форма протокола поверки Т400 ПРОТОКОЛ ПЕРВИЧНОЙ поверки

№ \_\_\_\_\_ от «\_\_\_\_\_» \_\_\_\_\_ 20\_\_ года

Преобразователь измерительный многофункциональный «ПАРМА Т400»

Заводской . №			
Принадлежит			
Средства поверки			
№ п.п.	Наименование	Зав. №	Дата поверки
1			
2			
3			

Условия поверки: Т – \_\_\_\_\_ °С; Атмосферное давление: - \_\_\_\_\_ кПа; влажность \_\_\_\_\_ %

#### РЕЗУЛЬТАТЫ ПОВЕРКИ

Внешний осмотр: ( \_\_\_\_\_ ) соответствует требованиям ТУ.

Результаты проверки электрического сопротивления и испытания электрической прочности изоляции Т400 приведены в таб.1-2, а результаты проверки параметров входных электрических цепей Т400 приведены в таблице 3 и 4

Таблица 1 Измерение сопротивления изоляции Т400

Измерение	Нормируемое сопротивление МОм	Измеренное входное сопротивление МОм
Между контактами К0 и объединенными контактами К1, К2, К3, К4, К5 и К6	Не менее 2.0	
Между контактами К0 и К1	Не менее 2,0	
Между контактом К1 и объединенными контактами К2, К3, К4, К5 и К6	Не менее 2.0	
Между контактам К2 и объединенными вместе контактами К3, К4, К5 и К6;	Не менее 2.0	
Между контактом К3 и объединенными контактами К1, К2, К3, К4, К5 и К6	Не менее 2.0	
Между контактом К4 и объединенными контактами К1, К2, К3, К5, и К6	Не менее 2.0	
Между контактом К5 и объединенными контактами К1, К2, К3, К4, и К6	Не менее 2.0	
Между контактом К6 и объединенными контактами К1, К2, К3, К4, и К5	Не менее 2.0	

Вывод: ( \_\_\_\_\_ ) соответствует требованиям ТУ.

ПРИЛОЖЕНИЕ Д  
(рекомендуемое)  
(Продолжение)

Таблица 2 Испытание электрической прочности изоляции Т400

измерение	Напряжение испытательное, кВ	Время воздействия	Результаты испытания
Между контактами К0 и объединенными контактами К1, К2, К3, К4	2,542	1 минута	
Между контактами К0 и К1	2,2	1 минута	
Между контактом К1 и объединенными контактами К2, К3, К4, К5 и К6	2,2	1 минута	
Между контактам К2 и объединенными вместе контактами К3, К4, К5 и К6;	2,2	1 минута	
Между контактом К3 и объединенными контактами К1, К2, К3, К4, К5 и К6	2,2	1 минута	
Между контактом К4 и объединенными контактами К1, К2, К3, К5, и К6	2,2	1 минута	
Между контактом К5 и объединенными контактами К1, К2, К3, К4, и К6	2,2	1 минута	
Между контактом К6 и объединенными контактами К1, К2, К3, К4, и К5	2,2	1 минута	

Вывод: ( ) соответствует требованиям ТУ.

Таблица 3 Проверка параметров входных электрических цепей каналов напряжения

Измерение	Нормируемое входное сопротивление, кОм	Измеренное входное сопротивление, кОм
Между клеммами «UA» и «N»	Не менее 300	
Между клеммами «UB» и «N»	Не менее 300	
Между клеммами «UC» и «N»	Не менее 300	

Вывод: ( ) соответствует требованиям ТУ;

Таблица 4 Проверка параметров входных электрических цепей каналов тока

Измерение	Нормируемое входное сопротивление, мОм	Измеренное входное сопротивление, мОм
Между клеммами «1» и «2» входа «IA»	Не более 25	
Между клеммами «1» и «2» входа «IB»	Не более 25	
Между клеммами «1» и «2» входа «IC»	Не более 25	

Вывод: ( ) соответствует требованиям ТУ;

Опробование: ( ) соответствует требованиям ТУ;

Поверка нормируемых метрологических характеристик Т400 приведены в таблицах 4.1 – 4.9:

ПРИЛОЖЕНИЕ Д  
(рекомендуемое)  
(Продолжение)

Проверка нормируемых метрологических характеристик Т400 приведены в таблицах 4.1 – 4.9:

Таблица 4.1 Определение погрешности Т400 при измерении действующего значения напряжения переменного тока

№ испытательного сигнала	Заданное значение U, В	измеренное значение напряжения, В			погрешности измерения			Пределы допускаемой основной погрешности измерения,
		фаза А	фаза В	фаза С	фаза А	фаза В	фаза С	
1	10,000							
8	57,735							
3	100,00							
4	220,000							
5	300,000							

Вывод (\_\_\_\_) соответствует требованиям ТУ

Таблица 4.2 Определение погрешности Т400 при измерении междуфазного напряжения переменного тока

№ испытательного сигнала	Заданное значение U, В,	Заданное значение U <sub>мф</sub> , В	измеренное значение напряжения, В			Погрешности измерения,			Пределы допускаемой основной погрешности измерения,
	все фазы	все фазы	фаза А	фаза В	фаза С	фаза А	фаза В	фаза С	
7	10,000	17,321							
8	57,735	100,000							
9	89,020	154,000							
10	220,000	381,05							
11	300,220	520,00							

Вывод (\_\_\_\_) соответствует требованиям ТУ

Таблица 4.3 Определение погрешностей Т400 при измерении напряжения нулевой последовательности

№ испытательного сигнала	Заданное значение U <sub>0</sub> , В,	Измеренное значение, U <sub>0</sub> , В	Погрешность измерения,	Пределы допускаемой основной погрешности измерения,
7	0			
3	100			
4	220			
5	300			

Вывод (\_\_\_\_) соответствует требованиям ТУ

ПРИЛОЖЕНИЕ Д  
(рекомендуемое)  
(Продолжение)

Таблица 4.4 Определение погрешности Т400 при измерении действующего значения силы переменного тока

№ испытательного сигнала	Значение заданное на калибраторе, А	измеренное значение тока, А			Погрешности измерения,			Пределы допускаемой основной погрешности измерения,
		фаза А	фаза В	фаза С	фаза А	фаза В	фаза С	
1	0,5							
8	1,0							
10	3,0							
3	5,0							
6	6,0							

Вывод (\_\_\_\_\_) соответствует требованиям ТУ

Таблица 4.5 Определение погрешностей Т400 при измерении тока нулевой последовательности

№ испытательного сигнала	Заданное значение $I_0$ , А,	Измеренное значение, $I_0$ , А	Погрешности измерения	Пределы допускаемой основной погрешности измерения,
7	0			
10	3			
9	5			
11	6			

Вывод (\_\_\_\_\_) соответствует требованиям ТУ

Таблица 4.6 Определение погрешности Т400 при измерении активной мощности

№ испытательно-го сигнала	Заданное значение активной фазной мощности, Вт	Заданное значение активной 3-фазной мощности, Вт	Измеренные значения активной мощности, Вт				Погрешности измерения активной мощности,				Пределы допускаемой основной погрешности измерения активной мощности,		
			фаза А	фаза В	фаза С	3 фазы	фаза А	фаза В	фаза С	3 фазы	Фазной	3-фазной,	
1	5,0	15,0											
3	250,0	750,0											
4	500,0	1500,0											
5	1800,00	5400,0											

Вывод (\_\_\_\_\_) соответствует требованиям ТУ

ПРИЛОЖЕНИЕ Д  
(рекомендуемое)  
(Продолжение)

Таблица 4.7 Определение погрешности Т400 при измерении реактивной мощности

№ испы- татель- ного сиг- нала	Задан- ное зна- чение реак- тивной фазной мощно- сти, вар	Заданное значение реактив- ной 3- фазной мощно- сти, вар	Измеренные значения реактивной мощности, вар				Погрешности измерения реактивной мощности,				Пределы допус- каемой основ- ной погрешно- сти измерения реактивной мощности,		
			фаза А	фаза В	фаза С	3 фазы	фаза А	фаза В	фаза С	3 фазы	Фаз- ной	3- фазной	
2	5,0	15,0											
3	433,0	1299,0											
4	500,0	1500,0											
6	1800,00	5400,0											

Вывод (\_\_\_\_\_) соответствует требованиям ТУ

Таблица 4.8 Определение погрешности Т400 при измерении полной мощности

№ испы- татель- ного сиг- нала	Заданное значение полной фазной мощно- сти, В*А	Задан- ное зна- чение полной 3- фазной мощно- сти, В*А	Измеренные значения полной мощности, В*А				Погрешности измерения полной мощности,				Пределы допус- каемой основ- ной погрешно- сти измерения полной мощно- сти,		
			фа- за А	фа- за В	фа- за С	3 фазы	фа- за А	фа- за В	фа- за С	3 фазы	Фазной	3- фаз- ной	
1	5	15,0											
3	500,0	1500,0											
4	707,1	2121,2											
5	1800,0	5400,0											

Вывод (\_\_\_\_\_) соответствует требованиям ТУ

Таблица 4.9 Определение погрешности Т400 при измерении частоты переменного тока

№ испытательно- го сигнала	заданное на ГС8.033 значение f, Гц	измеренное Т400 значение f, Гц	абсолютные по- грешности изме- рения, Гц	Пределы абсо- лютной погреш- ности измерения, Гц
1	45,0			
2	47,0			
5	50,0			
3	52,0			
4	55,0			

Вывод (\_\_\_\_\_) соответствует требованиям ТУ

Заключение – преобразователь измерительный многофункциональный «ПАРМА Т400» зав. № \_\_\_\_\_ (\_\_\_\_\_) соответствует требованиям ТУ 4221-021-31920409-2009 по классу \_\_\_\_\_.

Поверку произвел: \_\_\_\_\_

## Лист регистрации изменений

№ изм.	Номера листов				Всего листов в док-те	№ док-та	Вх. № сопро- вод. док- та и дата	Под- пись	Дата
	изменен- ных	заменен- ных	новых	аннулиро- ванных					
1	6,7,8,71	-	71		71	РА1014-15		<i>Корнет</i>	10.10.14
2	Все		73		73				

Архангельск (8182)63-90-72  
 Астана (7172)727-132  
 Астана (8512)99-46-04  
 Барнаул (3852)73-04-60  
 Белгород (4722)40-23-64  
 Брянск (4832)59-03-52  
 Владивосток (423)249-28-31  
 Волгоград (844)278-03-48  
 Вологда (8172)26-41-59  
 Воронеж (473)204-51-73  
 Екатеринбург (343)384-55-89  
 Иваново (4932)77-34-06

Ижевск (3412)26-03-58  
 Иркутск (395)279-98-46  
 Казань (843)206-01-48  
 Калининград (4012)72-03-81  
 Калуга (4842)92-23-67  
 Кемерово (3842)65-04-62  
 Киров (8332)68-02-04  
 Краснодар (861)203-40-90  
 Красноярск (391)204-63-61  
 Курск (4712)77-13-04  
 Липецк (4742)52-20-81  
 Киргизия (996)312-96-26-47

Магнитогорск (3519)55-03-13  
 Москва (495)268-04-70  
 Мурманск (8152)59-64-93  
 Набережные Челны (8552)20-53-41  
 Нижний Новгород (831)429-08-12  
 Новокузнецк (3843)20-46-81  
 Новосибирск (383)227-86-73  
 Омск (3812)21-46-40  
 Орел (4862)44-53-42  
 Оренбург (3532)37-68-04  
 Пенза (8412)22-31-16  
 Казахстан (772)734-952-31

Пермь (342)205-81-47  
 Ростов-на-Дону (863)308-18-15  
 Рязань (4912)46-61-64  
 Самара (846)206-03-16  
 Санкт-Петербург (812)309-46-40  
 Саратов (845)249-38-78  
 Севастополь (8692)22-31-93  
 Симферополь (3652)67-13-56  
 Смоленск (4812)29-41-54  
 Сочи (862)225-72-31  
 Ставрополь (8652)20-65-13  
 Таджикистан (992)427-82-92-69

Сургут (3462)77-98-35  
 Тверь (4822)63-31-35  
 Томск (3822)98-41-53  
 Тула (4872)74-02-29  
 Тюмень (3452)66-21-18  
 Ульяновск (8422)24-23-59  
 Уфа (347)229-48-12  
 Хабаровск (4212)92-98-04  
 Челябинск (351)202-03-61  
 Череповец (8202)49-02-64  
 Ярославль (4852)69-52-93