

Утверждён
РА2.510.002 РЭ-ЛУ



ШКАФ АВТОНОМНОЙ ЗАЩИТЫ ТРАНСФОРМАТОРА "ПАРМА ШЭ АЗТ-301"

Руководство по эксплуатации

РА2.510.002 РЭ

Архангельск (8182)63-90-72
Астана (7172)727-132
Астрахань (8512)99-46-04
Барнаул (3852)73-04-60
Белгород (4722)40-23-64
Брянск (4832)59-03-52
Владивосток (423)249-28-31
Волгоград (844)278-03-48
Вологда (8172)26-41-59
Воронеж (473)204-51-73
Екатеринбург (343)384-55-89
Иваново (4932)77-34-06

Ижевск (3412)26-03-58
Иркутск (395)279-98-46
Казань (843)206-01-48
Калининград (4012)72-03-81
Калуга (4842)92-23-67
Кемерово (3842)65-04-62
Киров (8332)68-02-04
Краснодар (861)203-40-90
Красноярск (391)204-63-61
Курск (4712)77-13-04
Липецк(4742)52-20-81
Киргизия (996)312-96-26-47

Магнитогорск (3519)55-03-13
Москва (495)268-04-70
Мурманск (8152)59-64-93
Набережные Челны (8552)20-53-41
Нижний Новгород (831)429-08-12
Новокузнецк (3843)20-46-81
Новосибирск (383)227-86-73
Омск (3812)21-46-40
Орел (4862)44-53-42
Оренбург (3532)37-68-04
Пенза (8412)22-31-16
Казахстан (772)734-952-31

Пермь (342)205-81-47
Ростов-на-Дону (863)308-18-15
Рязань (4912)46-61-64
Самара (846)206-03-16
Санкт-Петербург (812)309-46-40
Саратов (845)249-38-78
Севастополь (8692)22-31-93
Симферополь (3652)67-13-56
Смоленск (4812)29-41-54
Сочи (862)225-72-31
Ставрополь (8652)20-65-13
Таджикистан (992)427-82-92-69

Сургут (3462)77-98-35
Тверь (4822)63-31-35
Томск (3822)98-41-53
Тула (4872)74-02-29
Тюмень (3452)66-21-18
Ульяновск (8422)24-23-59
Уфа (347)229-48-12
Хабаровск (4212)92-98-04
Челябинск (351)202-03-61
Череповец (8202)49-02-64
Ярославль (4852)69-52-93

<https://parma.nt-rt.ru> || pmq@nt-rt.ru

Содержание

Содержание	3
Введение	4
1 Назначение	5
1 Технические характеристики.....	6
1.1 Основные технические характеристики	6
1.2 Питание вспомогательных цепей шкафа.....	7
1.3 Устойчивость к воздействию факторов внешней среды	7
1.4 Показатели надёжности	8
1.5 Справочные технические характеристики	8
2 Устройство и работа	9
2.1 Общие сведения	9
2.2 Состав шкафа	10
2.3 Устройство	10
3 Использование по назначению	12
3.1 Эксплуатационные ограничения	12
3.2 Меры безопасности	12
3.3 Распаковывание и повторное упаковывание	13
3.4 Монтаж шкафа	13
3.5 Подключение цепей шкафа	15
3.6 Подготовка шкафа к работе	16
4 Техническое обслуживание и ремонт	17
5 Комплект поставки	17
6 Маркировка и упаковка	18
7 Гарантии изготовителя	18
8 Транспортирование и хранение.....	19
9 Порядок утилизации	19
Приложение А (обязательное) Карта заказа	20
Приложение Б (обязательное) Габаритные размеры шкафа	21
Приложение В (обязательное) Схема электрическая подключений	22

РА2.510.002 РЭ

Введение

Настоящее руководство по эксплуатации (далее – РЭ) предназначено для изучения устройства и работы шкафа автономной защиты трансформатора "ПАРМА ШЭ АЗТ-301" РА2.510.002 (далее – шкаф), изготовленного ООО "ПАРМА".

РЭ содержит технические характеристики, описание принципа работы, порядок подготовки, ввода в эксплуатацию и обслуживания, а также другие сведения, необходимые для правильной эксплуатации шкафа.

К работе со шкафом допускаются лица, имеющие группу по электробезопасности не ниже III, аттестованные в установленном порядке на право проведения работ в электроустановках потребителей до 1000 В и изучившие данное РЭ. При эксплуатации шкафа, кроме требований РЭ, необходимо соблюдать общие требования инструкций и правил эксплуатации устройств релейной защиты и автоматики.

При эксплуатации шкафа, кроме настоящего РЭ, необходимо руководствоваться следующими документами:

– паспорт на "Шкаф автономной защиты трансформатора "ПАРМА ШЭ АЗТ-301" РА2.510.002 ПС;

– руководство по эксплуатации на "Блок автономной токовой защиты трансформатора АЗТ+" РА1.018.002 РЭ;

– паспорт на "Блок автономной токовой защиты трансформатора АЗТ+" РА1.018.002 ПС

– схема электрическая принципиальная "Шкаф автономной защиты трансформатора "ПАРМА ШЭ АЗТ-301" РА2.510.002 Э3;

– перечень элементов "Шкаф автономной защиты трансформатора "ПАРМА ШЭ АЗТ-301" РА2.510.002 ПЭ3;

– схема внешних подключений "Шкаф автономной защиты трансформатора "ПАРМА ШЭ АЗТ-301" РА2.510.002 Э5.

В настоящем руководстве применяются следующие сокращения:

ПС	–	Паспорт
РЭ	–	Руководство по эксплуатации
ШЭ	–	Шкаф электрический

1 Назначение

1.1 Шкаф "ПАРМА ШЭ АЗТ-301" предназначен для автономной токовой защиты силового трансформатора. Шкаф может питаться как от цепей переменного напряжения, так и от цепей тока защищаемого присоединения, что позволяет ему выполнять свои функции при отказе системы питания подстанции и при коротких замыканиях в защищаемом присоединении. Шкаф может использоваться на электростанциях и подстанциях энергосистем.

1.2 Функции релейной защиты в шкафу выполняет блок AZT+ совместно с блоком конденсаторов AZT+CAP.

1.3 Шкаф выпускается в двух исполнениях, различающихся номинальным током. Варианты исполнения шкафа приведены в таблице 1.

Таблица 1 – Исполнения шкафа

Исполнение шкафа	Децимальный номер	Номинальный ток
ПАРМА ШЭ АЗТ-301-325	РА2.510.002	5 А
ПАРМА ШЭ АЗТ-301-321	РА2.510.002-01	1 А

1.4 Необходимое исполнение шкафа и дополнительные опции заказчик указывает в карте заказа. Образец карты заказа на шкаф приведён в Приложении А.

1 Технические характеристики

1.1 Основные технические характеристики

1.1.1 Основные технические характеристики шкафа приведены в таблице 2.

Таблица 2 – Основные технические характеристики шкафа

Характеристика	Величина
<u>Аналоговые входы</u>	
Количество входов тока для измерения	3
Количество входов тока для питания	4
Номинальный ток, I _н	1 / 5 А
Диапазон уставок по току срабатывания при питании от цепей напряжения и цепей тока	0,5 ... 4,1 I _н
Диапазон уставок по току срабатывания при питании только от цепей тока	1,5 ... 4,1 I _н
Термическая стойкость токовых цепей: – длительно – 1 с – 20 мс	1,2 I _н 50 I _н 100 I _н
Количество входов напряжения	2
Номинальное напряжение, U _н	100 В
Перегрузочная способность цепей напряжения	1,2 U _н
Номинальная частота	50 Гц
<u>Цепи управления выключателем</u>	
Количество выходов отключения от накопительного конденсатора	3
Ёмкость накопительной конденсаторной батареи	550 мкФ
Напряжение заряда накопительной конденсаторной батареи	300 В ± 5 %
<u>Релейные выходы</u>	
Количество выходных реле	2
Максимальное коммутируемое напряжение	400 В
Ток замыкания и удержания	8 А
Ток размыкания постоянного напряжения при активно-индуктивной нагрузке с постоянной времени L/R не более 40 мс, при коммутации 220 В, не более	0,1 А

1.2 Питание вспомогательных цепей шкафа

1.2.1 Для шкафа используются дополнительные напряжения 220 В, 50 Гц:

- для питания цепей освещения и питания розетки;
- для питания цепей обогрева.

1.2.2 Характеристики питания вспомогательных цепей шкафа приведены в таблице 3.

Таблица 3 – Характеристики питания вспомогательных цепей шкафа

Наименование характеристики	Значение
Диапазон напряжений питания вспомогательных цепей, В	~176 ... 242
Потребляемая мощность цепей освещения, Вт, не более	10*
Потребляемая мощность цепей обогрева, Вт, не более	250
* – при отсутствии подключённой нагрузки в розетку	

1.3 Устойчивость к воздействию факторов внешней среды

1.3.1 Шкаф предназначен для эксплуатации в следующих условиях:

- температура окружающего воздуха от минус 40 до плюс 55 °С;
- атмосферное давление – от 84,3 до 106,7 кПа (от 630 до 800 мм рт. ст.).

1.3.2 Шкаф сохраняет работоспособность при установке на высоте над уровнем моря до 2000 м. При использовании шкафа на большей высоте необходимо использовать поправочный коэффициент, учитывающий снижение сопротивления изоляции, согласно ГОСТ 15150-69.

1.3.3 Шкаф предназначен для эксплуатации в невзрывоопасной окружающей среде, не содержащей агрессивных паров и газов, разрушающих изоляцию, металлы и покрытия.

1.3.4 По устойчивости к механическим воздействиям шкаф соответствует механическому исполнению группы М40 по ГОСТ 17516.1-90.

1.3.5 Шкаф выдерживает сейсмическую нагрузку до 9 баллов включительно по шкале MSK-64 при высоте установки до 10 м по ГОСТ 17516.1-90.

1.3.6 Шкаф в части электромагнитной совместимости соответствует следующим нормативным документам:

- ТР ТС 020/2011;
- ГОСТ Р 51317.6.5 с учётом СТО 56947007-29.240.044-2010.

1.3.7 Электрическое сопротивление изоляции между входными и выходными цепями шкафа, электрически не связанными между собой, и между этими цепями и корпусом в холодном состоянии составляет:

- не менее 100 МОм – при нормальных климатических условиях;
- не менее 1 МОм – при повышенной влажности.

РА2.510.002 РЭ

1.3.8 Электрическая прочность изоляции между входными и выходными цепями, электрически не связанными между собой, и между этими цепями и корпусом шкафа в холодном состоянии при нормальных климатических условиях без пробоя и перекрытия выдерживает:

– испытательное напряжение переменного тока 2,0 кВ (действующее значение) частотой (50 ± 1) Гц в течение 1 мин;

– испытательное импульсное напряжение 5 кВ в соответствии с ГОСТ Р 50514-93 (три положительных и три отрицательных импульса).

1.3.9 Степень защиты шкафа от проникновения твёрдых предметов и влаги по ГОСТ 14254-96 – IP65.

1.4 Показатели надёжности

1.4.1 Полный срок службы шкафа составляет не менее 20 лет при условии замены элементов, срок службы которых меньше, и проведения требуемых технических мероприятий по обслуживанию.

1.4.2 Средняя наработка на отказ не менее 100 000 ч.

1.4.3 Среднее время восстановления работоспособного состояния шкафа – не более двух часов с учётом времени нахождения неисправности.

1.5 Справочные технические характеристики

1.5.1 Время непрерывной работы шкафа – неограниченно;

1.5.2 Масса шкафа – не более 50 кг;

1.5.3 Габаритные размеры шкафа без элементов крепления и кабельных вводов (Ш x В x Г) – не более 600x750x210 мм, с установленным козырьком – не более 611x806x238 мм (Приложение Б).

2 Устройство и работа

2.1 Общие сведения

2.1.1 Внешний вид шкафа показан на рисунке 1.

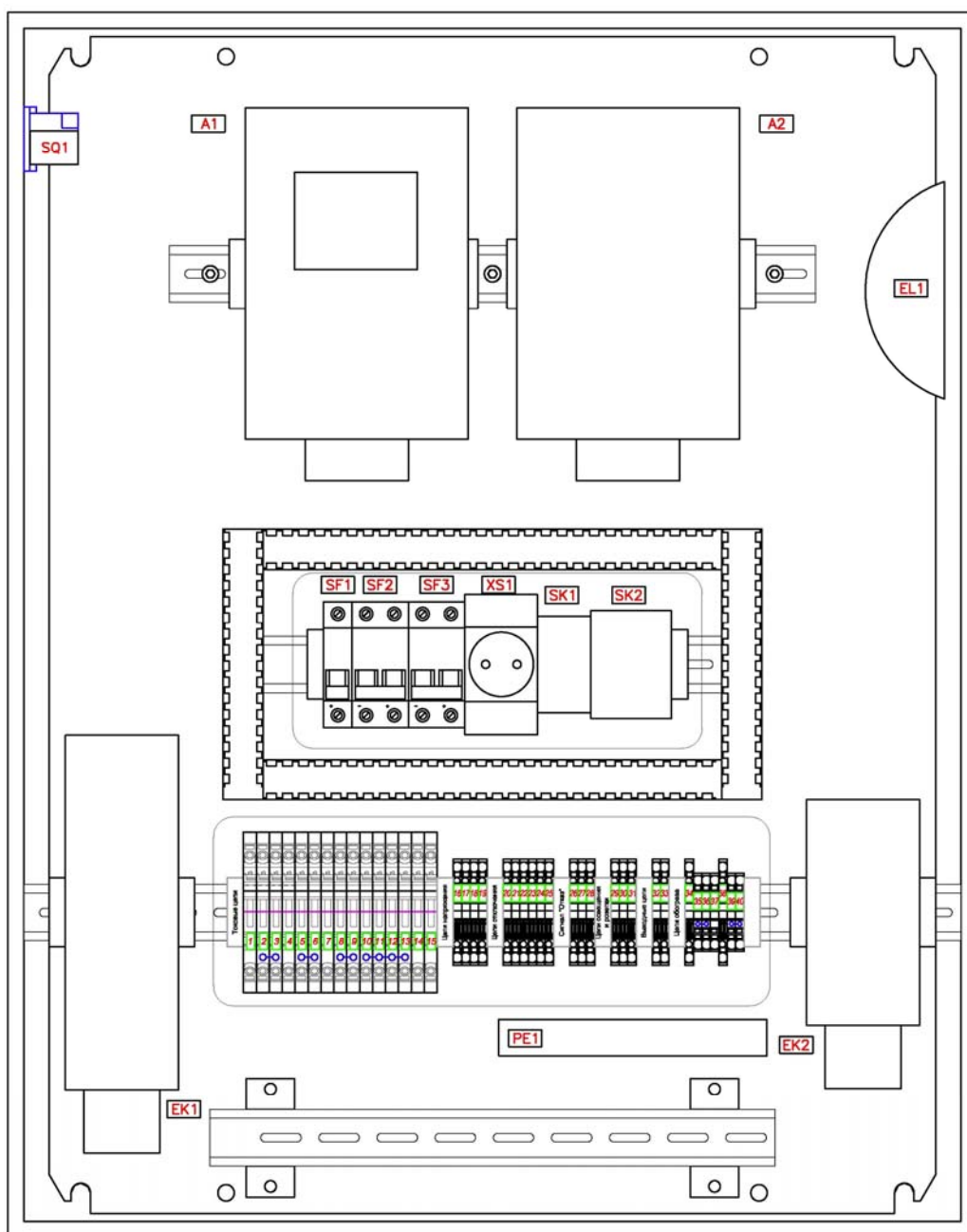


Рисунок 1 – Внешний вид шкафа

2.1.2 Шкаф выполнен из окрашенной порошковой краской листовой стали. Все элементы размещены внутри шкафа.

2.1.3 Конструктивное исполнение шкафа – навесное.

2.1.4 Пространственное положение шкафа при работе – вертикальное. Шкаф может подвешиваться на вертикальную поверхность (стену) или на опорную раму.

2.1.5 Монтаж выполнен внутри шкафа на монтажной панели, на которой расположены клеммные соединители, цепи освещения и обогрева.

2.2 Состав шкафа

2.2.1 Шкаф состоит из оболочки и внешней двери, закрываемой на замок. Внутри шкафа установлена монтажная панель.

2.2.2 На монтажной панели шкафа расположены (позиционные обозначения элементов приведены в соответствии со схемой РА1.510.002 ЭЗ и рисунком 1 данного РЭ):

- блок защиты AZT+ A1;
- блок конденсаторов AZT+CAP A2;
- автоматический выключатель SF1 "**ОСВЕЩЕНИЕ**";
- автоматический выключатель SF2 "**РОЗЕТКА**";
- автоматический выключатель SF3 "**ОБОГРЕВ**";
- светодиодный светильник EL1;
- компактный термостат SK1;
- гигростат SK2;
- два нагревательных элемента EK1 и EK2;
- выключатель концевой SQ1;
- ряд зажимов X1...X40;
- шинка заземления PE1.

2.2.3 На дне шкафа расположены кабельные вводы.

2.3 Устройство

2.3.1 Цепи измерения и питания блока AZT+

2.3.1.1 Входные цепи тока, подаваемые на блок AZT+, должны подключаться к вторичным обмоткам трансформаторов тока. В случае, если есть возможность, то цепи измерения и цепи питания от токовых цепей рекомендуется подключить на разные трансформаторы тока или разные вторичные обмотки трансформаторов тока.

2.3.1.2 Токи через зажимы с размыкателями X1...X14 поступают на разъёмы "СТ1" и "СТ2" AZT+.

2.3.1.3 По умолчанию в шкафу цепи питания и измерения блока AZT+ соединены последовательно. В случае, если цепи питания и цепи измерения будут питаться от разных трансформаторов тока, то с клеммных соединителей необходимо удалить перемычки.

2.3.1.4 Входные цепи напряжения AZT+ должны подключаться к вторичным обмоткам стандартных трансформаторов напряжения с номинальным вторичным напряжением 100 В.

2.3.1.5 В случае, если нет возможности подключить для питания AZT+ цепи напряжения, то питание AZT+ будет осуществляться только от цепей тока, что может привести к дополнительной задержке на срабатывание. Подробнее об этом описано в РЭ на AZT+.

2.3.1.6 Напряжение через зажимы с размыкателями X16...X18 поступает на разъём "PS" AZT+.

2.3.2 Цепи отключения выключателя

2.3.2.1 Для выдачи команды отключения выключателя от предварительно заряженного конденсатора используются клеммы X22...X25.

2.3.2.2 Команда на отключение может выдаваться на привод выключателя, имеющего пофазное или однофазное управление.

2.3.2.3 Также для выдачи команды отключения на выключатель может использоваться "сухой контакт" реле, подключённый к клеммам X20 и X21 от разъёма "CONTACTS" блока AZT+.

2.3.3 Цепи сигнализации

2.3.3.1 Для выдачи сигнала о неисправности AZT+ на клеммы X26...X28 выведены "сухие контакты" реле "Отказ" с разъёма "I.F.R." блока AZT+.

2.3.3.2 На клеммы X32 и X33 выведены нормально разомкнутые "сухие контакты" концевого выключателя двери.

2.3.4 Питание силовых цепей

2.3.4.1 К силовым цепям шкафа относятся цепи освещения и цепи обогрева.

2.3.4.2 Питание силовых цепей осуществляется от сети переменного напряжения 220 В, 50 Гц.

2.3.4.3 Напряжение питания цепей освещения поступает через клеммы X29 и X31 на автоматический выключатель SF1 "ОСВЕЩЕНИЕ", к которому через концевой выключатель внутренней двери шкафа подключен светильник EL1.

2.3.4.4 К цепям освещения через автоматический выключатель SF2 16 А подключена розетка XS1.

2.3.4.5 Напряжение питания цепей обогрева поступает через клеммы X34 и X38 на автоматический выключатель SF3 "ОБОГРЕВ". К автоматическому выключателю SF3 подключается датчик температуры SK1 и датчик влажности SK2. Датчик температуры SK1 действует на нагревательный элемент EK1, а датчик влажности SK2 действует на нагревательный элемент EK2. Данная система обеспечивает защиту шкафа от образования конденсата.

3 Использование по назначению

3.1 Эксплуатационные ограничения

3.1.1 Запрещается эксплуатация шкафа в условиях окружающей среды, отличных от указанных в п. 2.3.

3.1.2 Запрещается эксплуатировать шкаф с механическими повреждениями и нарушением целостности окраски.

3.2 Меры безопасности

3.2.1 При эксплуатации шкафа должны соблюдаться "Правила технической эксплуатации электроустановок потребителей" для установок до 1000 В.

3.2.2 1.5 При монтаже, наладке и эксплуатации шкафа необходимо руководствоваться "Межотраслевыми правилами по охране труда (правилами безопасности) при эксплуатации электроустановок" ПОТ Р М-016-2001 РД 153-34.0-03.150-00.

3.2.3 Монтаж шкафа следует производить в обесточенном состоянии. При необходимости проведения проверок должны приниматься дополнительные меры, предотвращающие поражение обслуживающего персонала электрическим током.

3.2.4 Монтаж, обслуживание и эксплуатацию шкафа может производить персонал:

- имеющий соответствующую квалификацию;
- прошедший подготовку для производства данного вида работ;
- изучивший эксплуатационные документы на шкаф и AZT+;
- прошедший инструктаж по охране труда;
- имеющий соответствующий допуск по электробезопасности.

3.2.5 Перед включением шкафа его необходимо проверить на отсутствие внешних дефектов: деформации, коррозии и загрязнения контактов, сколов и трещин клеммных соединителей.

ВНИМАНИЕ: ШКАФ ПЕРЕД ВКЛЮЧЕНИЕМ И ПРИ РАБОТЕ ДОЛЖЕН БЫТЬ ЗАЗЕМЛЕН ПОДКЛЮЧЕНИЕМ К БОЛТУ ЗАЗЕМЛЕНИЯ ШКАФА ПРОВОДА ЗАЗЕМЛЕНИЯ!

3.2.6 По требованиям защиты человека от поражения электрическим током шкаф соответствует классу 1 по ГОСТ 12.2.007.0-75.

3.3 Распаковывание и повторное упаковывание

3.3.1 Распаковывание шкафа следует производить в следующей последовательности:

- вскрыть упаковочную тару шкафа, руководствуясь манипуляционными знаками.
- извлечь из упаковочной тары упакованную в полиэтиленовый пакет эксплуатационную документацию;
- извлечь из упаковочной тары шкаф;

3.3.2 После распаковывания произвести внешний осмотр шкафа и AZT+:

- проверить отсутствие видимых внешних повреждений шкафа;
- проверить отсутствие следов коррозии или загрязнений клеммных соединителей;
- проверить комплектность шкафа в соответствии с паспортом;
- маркировка шкафа, комплектующих изделий и кабелей должна легко читаться и не иметь повреждений.

3.3.3 Повторное упаковывание шкафа следует производить в обратной последовательности.

3.4 Монтаж шкафа

3.4.1 Шкаф должен быть надёжно закреплён, высота установки должна быть удобна для эксплуатации и обслуживания шкафа. Использование сварки для крепления шкафа не допускается.

3.4.2 В случае, если шкаф монтируется на опорную раму, то на дне шкафа необходимо просверлить четыре отверстия в соответствии с рисунком 2.

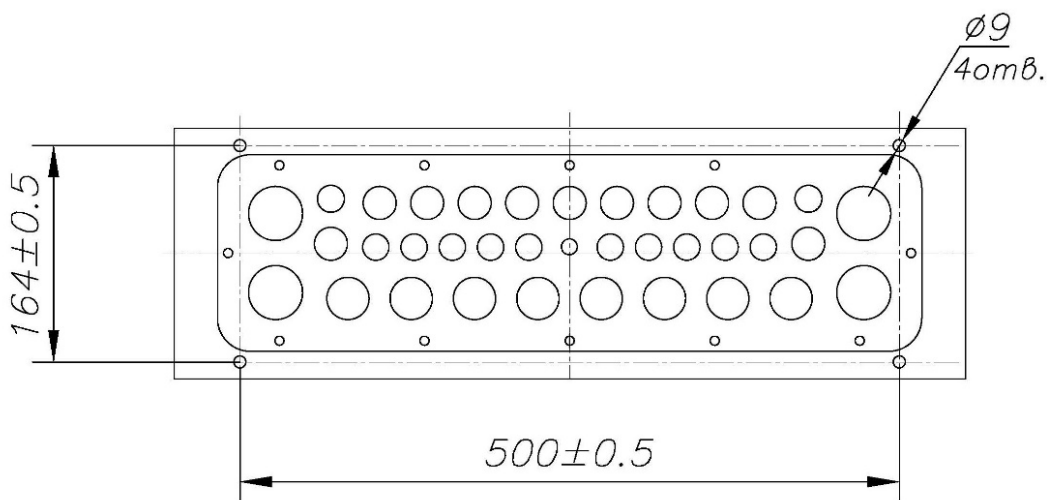


Рисунок 2 – Разметка отверстий для установки шкафа на опорную раму

3.4.3 Собрать опорную раму и прикрепить её к шкафу необходимо в соответствии с рисунком 3.

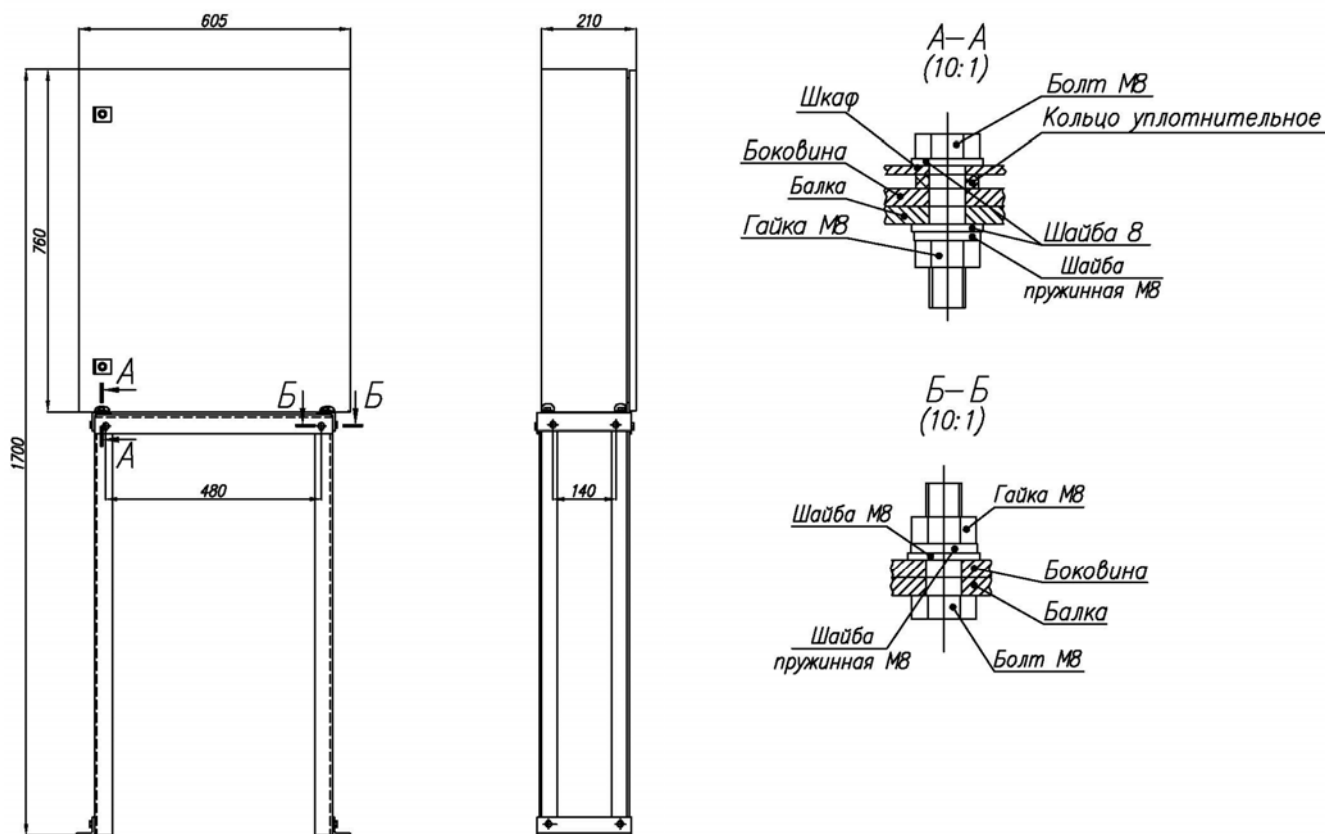


Рисунок 3 – Крепление опорной рамы к шкафу

3.4.4 При монтаже шкафа на стену необходимо установить специальные крепления в отверстия, расположенные на задней стороне шкафа в соответствии с инструкцией, идущей в комплекте с креплениями. Из отверстий в шкафу предварительно вытащить пластиковые заглушки. Крепление шкафа к стене показано на рисунок 4.



Рисунок 4 – Крепление AZT+

3.4.5 Установочные размеры шкафа при монтаже на стену показаны на рисунке 5.

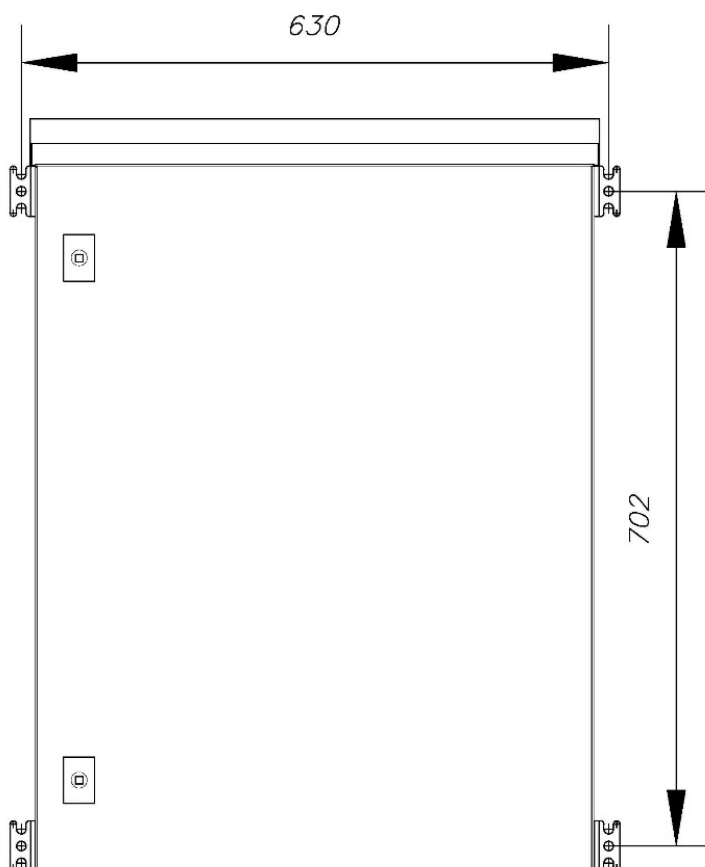


Рисунок 5 – Установочные размеры шкафа

3.4.6 Перед монтажом кабелей, соединяющих шкаф с внешними цепями, из комплекта поставки установить уплотнительные кабельные вводы в соответствующие отверстия в панели для установки кабельных вводов. Для этого выдавить из панели заглушки, соответствующие по размеру устанавливаемому кабельному вводу.

3.4.7 Габаритные и установочные размеры шкафа приведены в приложении Б.

3.5 Подключение цепей шкафа

3.5.1 Выполнить подключение шкафа согласно утвержденному проекту в соответствии с указаниями эксплуатационной документации. Связь шкафа с внешними электрическими цепями производить с помощью кабелей и проводников с сечением жил не менее $1,5 \text{ мм}^2$, подключение цепей тока производить с помощью кабеля с сечением жил не менее $2,5 \text{ мм}^2$.

3.5.2 Клеммные соединители для подключения внешних цепей располагаются горизонтально на монтажной панели шкафа. Схема внешних подключений шкафа приведена в приложении В.

3.5.3 Кабели для подключения внешних цепей следует прокладывать внутри шкафа по кабельным каналам.

3.5.4 Прокладка кабелей должна осуществляться на расстоянии не ближе 100 мм от нагревательных элементов.

3.5.5 После монтажа проверить, что остатки разделанного кабеля и лишние предметы не остались внутри шкафа.

3.6 Подготовка шкафа к работе

3.6.1 Шкаф не требует проведения каких-либо работ по расконсервации.

3.6.2 Шкаф поставляется работоспособным, полностью испытанным и с установленными в соответствии со схемой электрической принципиальной коммутационными мостиками (перемычками).

3.6.3 При вводе шкафа в эксплуатацию необходимо выполнить проверку сопротивления изоляции шкафа.

3.6.4 Ввести значения уставок в AZT+ в соответствии бланком уставок. Для ввода уставок используются блоки микропереключателей SW1 и SW2. Для работы с ними необходимо открыть крышку на лицевой панели, открутив винтовой зажим, как показано на рисунке 6.

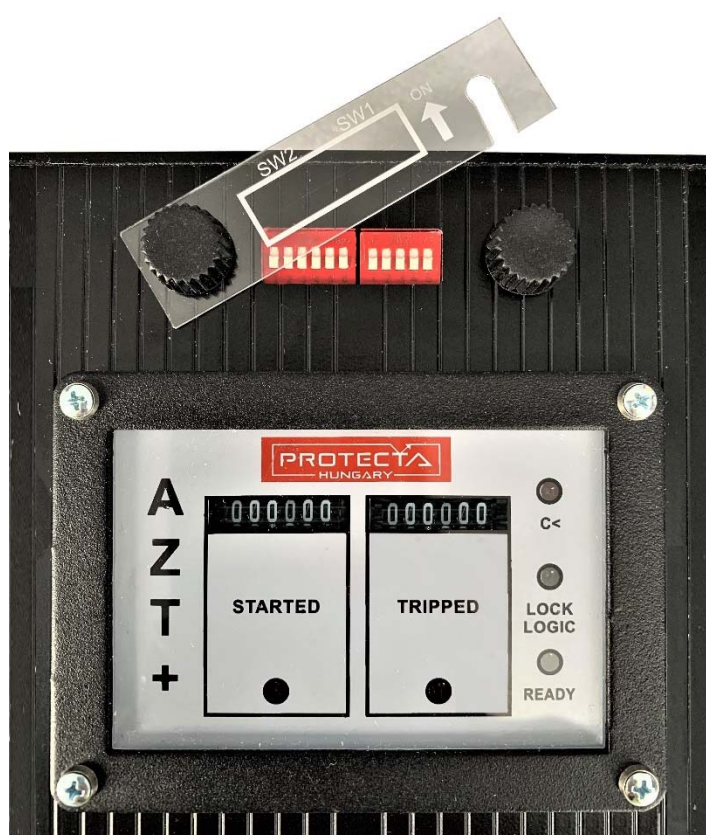


Рисунок 6 – Микропереключатели для ввода уставок

3.6.5 После ввода уставок крышку, ограничивающую доступ к блокам микропереключателей AZT+, установить на место.

3.6.6 Проверить действие шкафа на внешние цепи, действие сигнализации, взаимодействие шкафа с другими устройствами.

3.6.7 Убедится, что на термостате установлена температура плюс 5 °С, на гигрометре установлена влажность 80 %.

4 Техническое обслуживание и ремонт

4.1 Введённый в эксплуатацию шкаф не требует специального технического обслуживания, кроме периодического осмотра, очистки от загрязнений и протягивания резьбовых соединений.

4.2 Очистку внутренней поверхности корпуса и контактных поверхностей можно производить только в обесточенном шкафу. Для очистки корпуса и контактов использовать сухую кисть или ветошь, смоченную этиловым спиртом. Запрещается использовать другие органические активные вещества: бензин, ацетон и т.д.

4.3 Ремонт AZT+ и блока конденсаторов, установленных в шкафу, может осуществлять только изготовитель или организации, им уполномоченные.

5 Комплект поставки

5.1 В комплект поставки шкафа должны входить:

- шкаф "ПАРМА ШЭ АЗТ-301" с установленными блоком защит AZT+ и блоком конденсаторов AZT+САР;
- руководство по эксплуатации на "Шкаф автономной защиты трансформатора "ПАРМА ШЭ АЗТ-301" РА2.510.002 РЭ;
- паспорт на "Шкаф автономной защиты трансформатора "ПАРМА ШЭ АЗТ-301" РА2.510.002 ПС;
- руководство по эксплуатации на "Блок автономной токовой защиты трансформатора AZT+" РА1.018.002 РЭ;
- паспорт на "Блок автономной токовой защиты трансформатора AZT+" РА1.018.002 ПС;
- схема электрическая принципиальная "Шкаф автономной защиты трансформатора "ПАРМА ШЭ АЗТ-301" РА2.510.002 ЭЗ;
- перечень элементов "Шкаф автономной защиты трансформатора "ПАРМА ШЭ АЗТ-301" РА2.510.002 ПЭЗ;
- схема внешних подключений "Шкаф автономной защиты трансформатора "ПАРМА ШЭ АЗТ-301" РА2.510.002 Э5;
- ключ от замка двери шкафа – 1 шт.;
- упаковочная тара на шкаф.

5.2 Дополнительно в соответствии с заполненной картой заказа в комплект поставки могут входить:

- уплотнительные кабельные вводы – количество и размер в соответствии с картой заказа;
- специальные крепления для монтажа шкафа на стену;
- опорная рама.

6 Маркировка и упаковка

6.1 На заводской табличке шкафа указаны: наименование, тип, товарный знак предприятия-изготовителя, знак соответствия в системе ЕАС, заводской номер.

6.2 На упаковке указано: наименование и тип изделия, заводской номер, товарный знак и наименование предприятия изготовителя, манипуляционные знаки по ГОСТ 14192-96.

6.3 Упаковка в части воздействия климатических факторов внешней среды соответствует условию 2С по ГОСТ 15150-69.

6.4 Упаковка в части воздействия механических факторов внешней среды соответствует условию С по ГОСТ 23216-78.

6.5 Габариты и масса шкафа в упаковке зависят от выбранного способа транспортировки.

7 Гарантии изготовителя

7.1 Изготовитель гарантирует соответствие технических характеристик шкафа, прошедшего приемо-сдаточные испытания в отделе технического контроля предприятия-изготовителя, требованиям данного РЭ при соблюдении условий транспортирования, хранения, монтажа и эксплуатации.

7.2 Гарантийный срок эксплуатации шкафа – 3 года со дня ввода в эксплуатацию, но не более 3,5 лет со дня отгрузки.

7.3 Гарантийное и послегарантийное обслуживание шкафа осуществляет изготовитель шкафа – ООО "ПАРМА" или иные организации, уполномоченные изготовителем. Адреса предприятия-изготовителя и уполномоченных организаций приведены в паспорте на шкаф.

8 Транспортирование и хранение

8.1 По условиям транспортирования, в части воздействия механических факторов внешней среды, шкаф относится к условиям С по ГОСТ 23216-78 и является пригодным для перевозки в хорошо амортизированных видах транспорта (самолётами, судами, железнодорожным транспортом, безрельсовым наземным транспортом).

8.2 Сроки транспортирования и промежуточного хранения при перегрузках по ГОСТ 23216-78 – не более 3 месяцев.

8.3 Условия транспортирования и хранения шкафа в части воздействия климатических факторов должны соответствовать условиям 2С по ГОСТ 15150-69.

8.4 Шкаф при транспортировании и хранении в заводской упаковке выдерживает без повреждений воздействие температуры окружающего воздуха от минус 40 до плюс 60 °С.

8.5 Шкаф при транспортировании и хранении в заводской упаковке выдерживает воздействие воздуха с относительной влажностью до 98 % при плюс 25 °С и более низких температурах без конденсации влаги.

8.6 Погрузка, крепление и транспортирование шкафа в транспортных средствах должны осуществляться в соответствии с правилами, действующими на транспорте данного вида.

8.7 При выполнении погрузочно-разгрузочных работ необходимо соблюдать требования транспортной маркировки, нанесённой на каждое грузовое место.

9 Порядок утилизации

9.1 Шкаф не имеет материалов и веществ, представляющих опасность для жизни, здоровья людей и окружающей среды при эксплуатации и утилизации, и, следовательно, не требует специальных мероприятий по охране окружающей среды при его использовании в соответствии с РЭ.

9.2 Утилизация шкафа должна проводиться эксплуатирующей организацией и выполняться согласно нормам и правилам, действующим на территории потребителя, проводящего утилизацию.

Приложение А
(обязательное)
Карта заказа

Шкаф автономной защиты трансформатора
ПАРМА ШЭ АЗТ-301

1. Заказчик: _____
2. Объект установки: _____
3. Количество шкафов: _____ шт.
4. Номинальный ток: 1 А 5 А
5. Крепление шкафа: На стену На раму
6. Рама для установки шкафа: Да Нет
7. Наружный диаметр и количество подходящих кабелей:

Наружный диаметр кабеля, мм	Количество, шт.

8. Информация о заполнившем карту заказа:

Организация	
Должность	
ФИО	
Контактный телефон	
e-mail	

Приложение Б
(обязательное)
Габаритные размеры шкафа

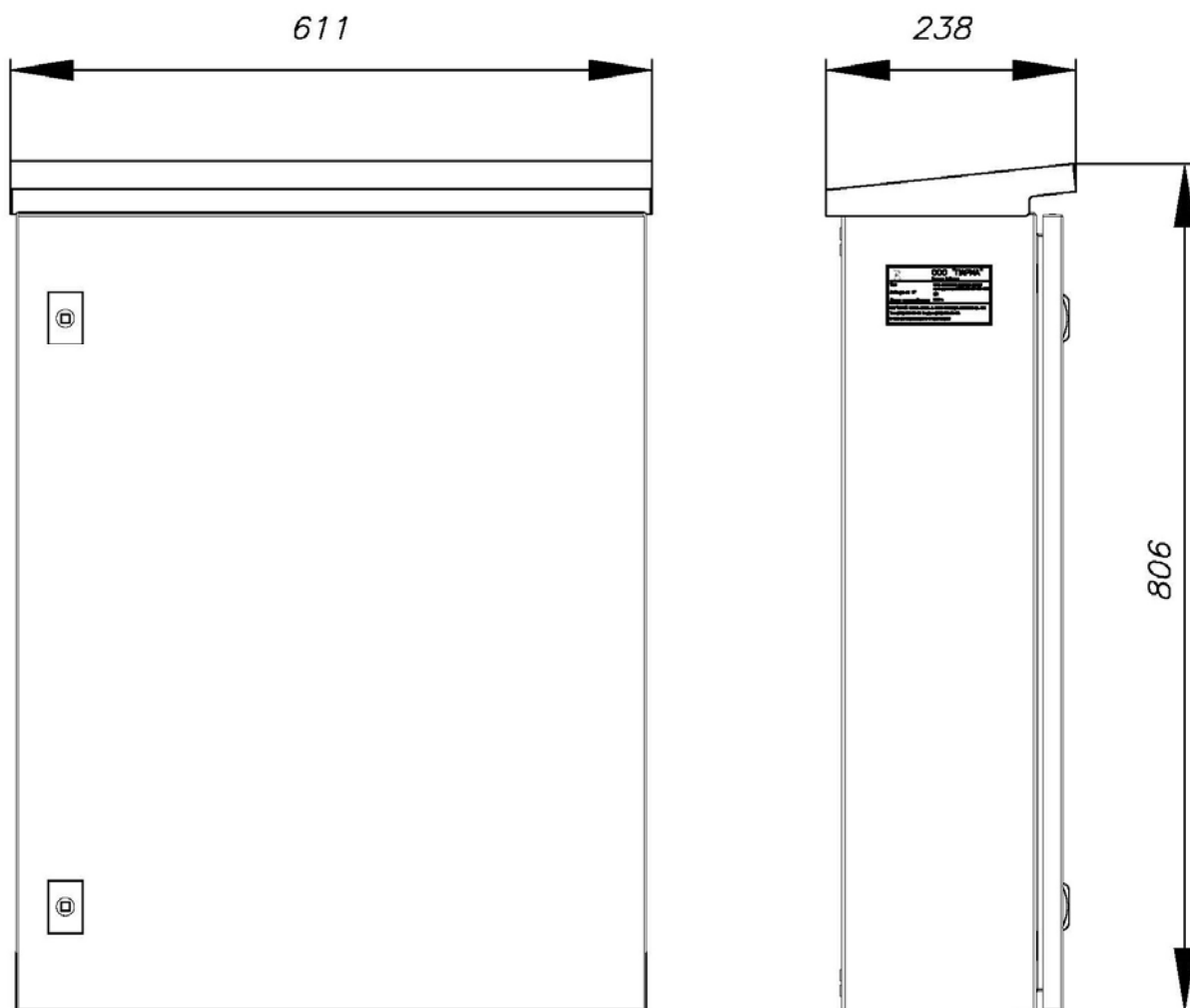


Рисунок Б.1 – Габаритные размеры шкафа

Схема электрическая подключений

Токовые цепи	
1	Ia изм.
2	Общ. Ia изм.
3	Ia пит.
4	Ib изм.
5	Общ. Ib изм.
6	Ib пит.
7	Ic изм.
8	Общ. Ic изм.
9	Ic пит.
10	Общ. Ia пит.
11	Общ. Ib пит.
12	Общ. Ic пит.
13	Имп
14	Общ. Имп пит.
15	Резерв

Цепи напряжения	
16	Ua
17	Ub
18	Uc
19	Резерв

Цепи отключения	
20	Откл.
21	Откл.
22	Откл. А
23	Откл. В
24	Откл. С
25	ОбЩИИ

Сигнал "Отказ"	
26	Отказ общ.
27	Отказ Н0
28	Отказ Н3

Цепи освещения и розетки	
29	~ 220 В (L1)
30	
31	~ 220 В (N1)

Выходные цепи	
32	БК Н0
33	БК Н0

Цепи обогрева	
34	~ 220 В (L2)
35	
36	
37	
38	~ 220 В (N2)
39	
40	

Рисунок В.1 – Схема электрическая подключений шкафа

Архангельск (8182)63-90-72
 Астана (7172)727-132
 Астрахань (8512)99-46-04
 Барнаул (3852)73-04-60
 Белгород (4722)40-23-64
 Брянск (4832)59-03-52
 Владивосток (423)249-28-31
 Волгоград (844)278-03-48
 Вологда (8172)26-41-59
 Воронеж (473)204-51-73
 Екатеринбург (343)384-55-89
 Иваново (4932)77-34-06

Ижевск (3412)26-03-58
 Иркутск (395)279-98-46
 Казань (843)206-01-48
 Калининград (4012)72-03-81
 Калуга (4842)92-23-67
 Кемерово (3842)65-04-62
 Киров (8332)68-02-04
 Краснодар (861)203-40-90
 Красноярск (391)204-63-61
 Курск (4712)77-13-04
 Липецк (4742)52-20-81
 Киргизия (996)312-96-26-47

Магнитогорск (3519)55-03-13
 Москва (495)268-04-70
 Мурманск (8152)59-64-93
 Набережные Челны (8552)20-53-41
 Нижний Новгород (831)429-08-12
 Новокузнецк (3843)20-46-81
 Новосибирск (383)227-86-73
 Омск (3812)21-46-40
 Орел (4862)44-53-42
 Оренбург (3532)37-68-04
 Пенза (8412)22-31-16
 Казахстан (772)734-952-31

Пермь (342)205-81-47
 Ростов-на-Дону (863)308-18-15
 Рязань (4912)46-61-64
 Самара (846)206-03-16
 Санкт-Петербург (812)309-46-40
 Саратов (845)249-38-78
 Севастополь (8692)22-31-93
 Симферополь (3652)67-13-56
 Смоленск (4812)29-41-54
 Сочи (862)225-72-31
 Ставрополь (8652)20-65-13
 Таджикистан (992)427-82-92-69

Сургут (3462)77-98-35
 Тверь (4822)63-31-35
 Томск (3822)98-41-53
 Тула (4872)74-02-29
 Тюмень (3452)66-21-18
 Ульяновск (8422)24-23-59
 Уфа (347)229-48-12
 Хабаровск (4212)92-98-04
 Челябинск (351)202-03-61
 Череповец (8202)49-02-64
 Ярославль (4852)69-52-93