



ОКП 42 2200
ОКПД2 26.51.43.120

Утвержден
РА1.004.011РЭ-ЛУ

Регистратор электрических процессов цифровой "ПАРМА РП4.11"

РУКОВОДСТВО ПО ЭКСПЛУАТАЦИИ

РА1.004.011РЭ

часть 1

Архангельск (8182)63-90-72
Астана (7172)727-132
Астрахань (8512)99-46-04
Барнаул (3852)73-04-60
Белгород (4722)40-23-64
Брянск (4832)59-03-52
Владивосток (423)249-28-31
Волгоград (844)278-03-48
Вологда (8172)26-41-59
Воронеж (473)204-51-73
Екатеринбург (343)384-55-89
Иваново (4932)77-34-06

Ижевск (3412)26-03-58
Иркутск (395)279-98-46
Казань (843)206-01-48
Калининград (4012)72-03-81
Калуга (4842)92-23-67
Кемерово (3842)65-04-62
Киров (8332)68-02-04
Краснодар (861)203-40-90
Красноярск (391)204-63-61
Курск (4712)77-13-04
Липецк (4742)52-20-81
Киргизия (996)312-96-26-47

Магнитогорск (3519)55-03-13
Москва (495)268-04-70
Мурманск (8152)59-64-93
Набережные Челны (8552)20-53-41
Нижний Новгород (831)429-08-12
Новокузнецк (3843)20-46-81
Новосибирск (383)227-86-73
Омск (3812)21-46-40
Орел (4862)44-53-42
Оренбург (3532)37-68-04
Пенза (8412)22-31-16
Казахстан (772)734-952-31

Пермь (342)205-81-47
Ростов-на-Дону (863)308-18-15
Рязань (4912)46-61-64
Самара (846)206-03-16
Санкт-Петербург (812)309-46-40
Саратов (845)249-38-78
Севастополь (8692)22-31-93
Симферополь (3652)67-13-56
Смоленск (4812)29-41-54
Сочи (862)225-72-31
Ставрополь (8652)20-65-13
Таджикистан (992)427-82-92-69

Сургут (3462)77-98-35
Тверь (4822)63-31-35
Томск (3822)98-41-53
Тула (4872)74-02-29
Тюмень (3452)66-21-18
Ульяновск (8422)24-23-59
Уфа (347)229-48-12
Хабаровск (4212)92-98-04
Челябинск (351)202-03-61
Череповец (8202)49-02-64
Ярославль (4852)69-52-93

Содержание

Введение	5
1 Нормативные ссылки.....	8
2 Обозначения и сокращения.....	12
3 Требования безопасности.....	14
4 Описание Регистратора и принципов его работы.....	16
4.1 Назначение	16
4.2 Условия окружающей среды.....	17
4.3 Состав Регистратора	19
4.4 Технические характеристики	23
4.4.1 Гарантированные технические характеристики.....	23
4.5 Справочные технические характеристики.....	27
4.6 Устройство и работа Регистратора	30
4.6.1 Конструкция.....	30
4.6.2 Блок регистрации "Исполнения 1".....	30
4.6.3 Блок регистрации "Исполнения 2".....	32
4.6.4 Блок ПУ16/32М4 "Исполнения 1"	34
4.6.5 Блок ПУ16/32М4 "Исполнения 2"	35
4.6.6 Блок БПД-128М4 "Исполнения 1"	38
4.6.7 Блок БПД-128М4 "Исполнения 2"	39
4.6.8 Блок БС-4.....	40
4.6.9 Измерительные модули блока ПУ16/32М4 "Исполнения 1"	41
4.6.10 Измерительные модули блока ПУ16/32М4 "Исполнения 2"	43
4.6.11 Описание работы Регистратора.....	44
4.6.12 Блок регистрации.....	45
4.6.13 Блок ПУ16/32М4.....	46
4.6.14 Блок БПД-128М4	46
4.6.15 Блок БС-4.....	46
4.6.16 Режимы работы Регистратора	47
4.6.17 Алгоритм пуска и записи аварийного процесса	47
4.6.18 Функция "РАС" (Регистратор аварийных событий)	52
4.6.19 Функция "ОМП"	52
4.6.20 Функция "СВИ"	53
4.6.21 Функция "Самописец".....	54
4.6.22 Функция "Измеритель"	55
4.6.23 Порты и интерфейсы	55
4.6.24 Протоколы обмена.....	58
4.6.25 Синхронизация системного времени Регистратора	59
5 Подготовка Регистратора к работе.....	60
5.1 Эксплуатационные ограничения	60
5.2 Распаковывание и повторное упаковывание	61
5.3 Порядок установки Регистратора	62
5.3.1 Схемы монтажа Регистратора	62
5.3.2 Монтаж Регистратора.....	63
5.3.3 Прокладка магистральных оптоволоконных кабелей (при удаленном подключении блоков Регистратора)	63
5.3.4 Прокладка кабеля телефонной сети.....	63
5.3.5 Подвод электропитания и подключаемых цепей к местам установки блоков ПУ16/32М4, БПД-128М4, БС-4	64
5.3.6 Установка блоков ПУ16/32М4, БПД-128М4, БС-4.....	65
5.3.7 Монтаж оптической схемы Регистратора	68

5.3.8 Подключение электропитания блока регистрации	68
5.3.9 Установка блока регистрации	69
5.3.10 Подключение источника синхронизации.....	71
5.3.11 Установка и подключение ГЛОНАСС/GPS антенны	71
5.3.12 Подключение цепей сигнализации	72
5.4 Подготовка к работе.....	73
5.5 Порядок подключения вспомогательного оборудования	73
5.6 Программное обеспечение Регистратора.....	74
5.6.1 Внутреннее ПО	74
5.6.2 Внешнее ПО	74
5.6.3 Дистрибутивный USB flash-накопитель.....	75
5.6.4 Сервисный USB flash-накопитель.....	75
6 Порядок работы.....	75
6.1 Меры безопасности при работе с Регистратором	75
6.2 Расположение органов настройки и включения Регистратора.....	76
6.2.1 Общие сведения	76
6.2.2 Назначение клавиш клавиатуры блока регистрации	77
6.3 Работа с меню блока регистрации	77
6.3.1 Структура меню	77
6.3.2 Начальный кадр диагностической информации.....	78
6.3.3 Подменю "1 Сменить режим".....	78
6.3.4 Подменю "2 Результат ОМП".....	79
6.3.5 Подменю "3 Текущие измерения"	81
6.3.6 Подменю "4 Параметры"	82
6.3.7 Подменю "5 Сервис"	83
6.3.8 Подменю "6 Информация".....	85
6.4 Web-интерфейс Регистратора	86
6.5 Сведения о порядке включения регистратора и его функционировании (подготовке к проведению измерений).....	87
6.6 Функционирование Регистратора (порядок проведения измерений)	87
7 Средства измерений, инструменты и принадлежности	88
8 Поверка Регистратора.....	88
9 Техническое обслуживание и ремонт	88
10 Транспортирование и хранение	90
11 Тара и упаковка	90
12 Маркирование и пломбирование.....	91
13 Гарантии изготовителя	92
14 Порядок предъявления рекламаций	92
15 Порядок утилизации	92
Приложение А (обязательное) Схемы подключений блоков Регистратора.....	93
Приложение Б (справочное) Пример размещения ГЛОНАСС/GPS антенны.....	100

Введение

ВНИМАНИЕ

НЕ ПРИСТУПАЙТЕ К РАБОТЕ С ПРИБОРОМ, НЕ ИЗУЧИВ СОДЕРЖАНИЕ ДАННОГО ДОКУМЕНТА. В СВЯЗИ С ПОСТОЯННОЙ РАБОТОЙ ПО СОВЕРШЕНСТВОВАНИЮ ПРИБОРА В КОНСТРУКЦИЮ МОГУТ БЫТЬ ВНЕСЕНЫ ИЗМЕНЕНИЯ, НЕ ВЛИЯЮЩИЕ НА ЕГО ТЕХНИЧЕСКИЕ ХАРАКТЕРИСТИКИ И НЕ ОТРАЖЕННЫЕ В НАСТОЯЩЕМ ДОКУМЕНТЕ.

Настоящее руководство по эксплуатации РА1.004.011РЭ "Регистратор электрических процессов цифровой "ПАРМА РП4.11" Руководство по эксплуатации. Часть 1" (далее – РЭ) содержит технические характеристики, описание принципа работы, порядок подготовки и ввода в эксплуатацию, а также другие сведения, необходимые для обеспечения правильной эксплуатации в течение жизненного цикла регистратора электрических процессов цифрового "ПАРМА РП4.11" (далее – Регистратор), выпускаемого по ТУ 4222-023-31920409-2011.

РЭ предназначено для инженеров РЗА, специалистов по вводу в эксплуатацию, наладке, проверке и обслуживанию аппаратуры защиты, автоматики и управления, эксплуатационного и оперативного персонала электроустановок, специалистов по сертификации, специалистов по поверке и калибровке средств измерений и пр.

К эксплуатации Регистратора могут быть допущены лица, имеющие группу по электробезопасности не ниже III, аттестованные в установленном порядке на право проведения работ в электроустановках потребителей до 1000 В и изучившие настоящее РЭ.

Для исполнения Регистратора в шкафу необходимо пользоваться также РА1.004.011РЭ Шкаф регистратора электрических процессов цифрового "ПАРМА РП4.11" Руководство по эксплуатации. Часть 2.

РЭ разработано с учетом требований ГОСТ 2.601, ГОСТ 2.610, ГОСТ Р 51288.

Конфигурация каждого экземпляра Регистратора изготавливается в соответствии с данными из опросного листа, заполняемого конкретным заказчиком.

Регистратор разработан в соответствии с требованиями ГОСТ 22261, действующих стандартов ГСИ и технических условий ТУ 4222-023-31920409-2011 с изм. №6 от 29.04.2019 г.

Регистратор соответствует требованиям классификации аппаратуры по ГОСТ 25804.1:

- по условиям эксплуатации – класс 3.0;
- по характеру применения – категория Б;
- по числу уровней качества – вид II.

Регистратор имеет два исполнения, отличающиеся габаритными и присоединительными размерами и материалом корпусов составных частей регистратора:

- "Исполнение 1" – для крепления на панель или стену;
- "Исполнение 2" – для монтажа в стойки и шкафы.

Перечень и описание особенностей блоков Регистратора "Исполнения 1" приведены в таблице 1.

Таблица 1 – Блоки Регистратора "Исполнения 1"

Исполнение	Описание	Усраб.дв	Увозвр.дв
<i>Блок регистрации</i>			
РА2.703.046	Высота корпуса 4U, $U_{пит} = 220 В / 110 В$	–	–
<i>Блок ПУ16/32М4</i>			
РА2.703.047	РАС/СМПП, $U_{пит} = U_{ном} = 220 В$, Рд.вх. = 240 кОм	не более $0,77 U_{ном}$	не менее $0,091 U_{ном}$
РА2.703.047-01	РАС, $U_{пит} = U_{ном} = 220 В$, Рд.вх. = 130 кОм	не более $0,77 U_{ном}$	не менее $0,091 U_{ном}$
РА2.703.047-02	РАС, $U_{пит} = U_{ном} = 220 В$, Рд.вх. = 50 кОм	$(0,72 - 0,77) U_{ном}$	$(0,60 - 0,70) U_{ном}$
РА2.703.047-03	РАС, $U_{пит} = U_{ном} = 220 В$, Рд.вх. = 30 кОм	$(0,72 - 0,77) U_{ном}$	$(0,60 - 0,70) U_{ном}$
РА2.703.047-05	РАС, $U_{пит} = U_{ном} = 220 В$, Рд.вх. = 200 кОм	$(0,72 - 0,77) U_{ном}$	$(0,60 - 0,70) U_{ном}$
РА2.703.047-06	РАС, $U_{пит} = U_{ном} = 110 В$, Рд.вх. = 82 кОм	не более $0,77 U_{ном}$	не менее $0,091 U_{ном}$
РА2.703.047-09	РАС, $U_{пит} = U_{ном} = 110 В$, Рд.вх. = 150 кОм	$(0,72 - 0,77) U_{ном}$	$(0,60 - 0,70) U_{ном}$
РА2.703.047-10	РАС, $U_{пит} = U_{ном} = 220 В$, Рд.вх. = 55 кОм	$(0,72 - 0,77) U_{ном}$	$(0,60 - 0,70) U_{ном}$
<i>Блок БПД-128М4</i>			
РА2.703.049	$U_{пит} = U_{ном} = 220 В$, Рд.вх. = 130 кОм	не более $0,77 U_{ном}$	не менее $0,091 U_{ном}$
РА2.703.049-01	$U_{пит} = U_{ном} = 220 В$, Рд.вх. = 91 кОм	$(0,72 - 0,77) U_{ном}$	$(0,60 - 0,70) U_{ном}$
РА2.703.049-04	$U_{пит} = U_{ном} = 220 В$, Рд.вх. = 30 кОм	$(0,72 - 0,77) U_{ном}$	$(0,60 - 0,70) U_{ном}$
<i>Блок БС-4</i>			
РА2.703.048	4 выходных реле, тип контакта – "сухой контакт", $U_{пит} = 220 В / 110 В$	–	–
Примечания			
1 $U_{пит}$, В – номинальное напряжение электропитания блоков Регистратора;			
2 Рд.вх., кОм – входное сопротивление дискретного входа в закрытом рабочем состоянии;			
3 Диапазоны Усраб.дв = $(0,72 - 0,77) U_{ном}$ и Увозвр.дв = $(0,60 - 0,70) U_{ном}$ соответствуют требованиям СТО 56947007-29.120.40.102-2011 (ОАО "ФСК ЕЭС");			
4 $U_{ном}$, В – номинальное напряжение дискретных входов			

Перечень и описание особенностей блоков Регистратора "Исполнения 2" приведены в таблице 2.

Таблица 2 – Блоки Регистратора "Исполнения 2"

Исполнение	Описание
<i>Блок регистрации</i>	
РА2.703.046-06	Высота корпуса 3U, $U_{пит} = 220 В$
РА2.703.046-07	Высота корпуса 3U, $U_{пит} = 110 В$
<i>Блок ПУ16/32М4</i>	
РА2.703.047-07	РАС, $U_{пит} = 220 В / 110 В$, высота корпуса 2U, Рд.вх. – не более 60 кОм
РА2.703.047-08	РАС/СМПП, $U_{пит} = 220 В / 110 В$, высота корпуса 2U, Рд.вх. – не более 60 кОм
<i>Блок БПД-128М4</i>	
РА2.703.049-06	$U_{пит} = 220 В / 110 В$, высота корпуса 2U, Рд.вх. – не более 60 кОм
<i>Блок БС-4</i>	
РА2.703.048	4 выходных реле, тип контакта – "сухой контакт", $U_{пит} = 220 В / 110 В$
Примечания	
<ol style="list-style-type: none"> $U_{пит}, В$ – номинальное напряжение электропитания; Рд.вх., кОм – входное сопротивление дискретного входа в закрытом рабочем состоянии; Напряжение срабатывания и напряжение возврата дискретных входов блоков ПУ16/32М4 и БПД-128М4 "Исполнения 2" настраиваются программно. Значения данных параметров, установленные по умолчанию, соответствуют требованиям ГОСТ Р 58601 и СТО 34.01-4.1-002-2017 (ПАО "РОССЕТИ"): <ul style="list-style-type: none"> – $U_{сраб.дв} = (0,60 - 0,65) U_{ном}$; – $U_{возвр.дв} = (0,45 - 0,55) U_{ном}$; $U_{ном}, В$ – номинальное напряжение дискретных входов (для значений по умолчанию напряжения срабатывания и напряжения возврата дискретных входов принято равным 220 В) 	

Если в названии разделов, подразделов, а также по тексту РЭ не указаны конкретные исполнения блоков Регистратора, значит данный раздел, подраздел или описание распространяется на все исполнения блоков соответствующего исполнения Регистратора.

Предложения и замечания по работе Регистратора, а также по содержанию и оформлению эксплуатационной документации просьба направлять по адресу:

1 Нормативные ссылки

1.1 В настоящем РЭ содержатся ссылки на следующие нормативные документы:

- Федеральный закон от 22 июля 2008 г. N 123-ФЗ "Технический регламент о требованиях пожарной безопасности" (с изменениями и дополнениями);
- ТР ТС 020/2011 Электромагнитная совместимость технических средств;
- ГОСТ 9.014-78 Временная противокоррозионная защита изделий. Общие требования;
- ГОСТ 12.1.004-91 Система стандартов безопасности труда Пожарная безопасность Общие требования;
- ГОСТ 12.2.007.0-75 Система стандартов безопасности труда Изделия электротехнические;
- ГОСТ 12.3.019-80 ССБТ Испытания и измерения электрические. Общие требования безопасности;
- ГОСТ 5959-80 Ящики из листовых древесных материалов неразборные для грузов массой до 200 кг. Общие технические условия;
- ГОСТ 10354-82 Пленка полиэтиленовая. Технические условия;
- ГОСТ 14192-96 Маркировка грузов;
- ГОСТ 14254-2015 (IEC 60529:2013) Степени защиты, обеспечиваемые оболочками (код IP);
- ГОСТ 15150-69 Машины, приборы и другие технические изделия. Исполнения для различных климатических районов. Категории, условия эксплуатации, хранения и транспортирования в части воздействия климатических факторов внешней среды;
- ГОСТ Р 17516.1-90 Изделия электротехнические. Общие требования в части стойкости к механическим внешним воздействующим факторам;
- ГОСТ 22225-76 Контейнеры универсальные массой брутто 0,625 и 1,25 т. Технические условия;
- ГОСТ 22261-94 Средства измерений электрических и магнитных величин. Общие технические условия;
- ГОСТ 22852-77 Ящики из гофрированного картона для продукции приборостроительной промышленности. Технические условия;
- ГОСТ 23216-78 Изделия электротехнические. Хранение, транспортирование, временная противокоррозионная защита, упаковка. Общие требования и методы испытаний;
- ГОСТ 25804.1-83 Аппаратура, приборы, устройства и оборудование систем управления технологическими процессами атомных электростанций. Основные положения;
- ГОСТ 25804.3-83 Требования к стойкости, прочности и устойчивости к внешним воздействующим факторам;
- ГОСТ 27483-87, МЭК 695-2-1-80 Испытания на пожароопасность. Методы испытаний. Испытания нагретой проволокой;
- ГОСТ 27484-87, МЭК 695-2-2-80 Испытания на пожароопасность. Методы испытаний. Испытания горелкой с игольчатым пламенем;
- ГОСТ 27924-88, МЭК 695-2-3-84 Испытания на пожароопасность. Методы испытаний. Испытания на плохой контакт при помощи накальных элементов;
- ГОСТ 30546.1-98 Общие требования к машинам, приборам и другим техническим изделиям и методы расчета их сложных конструкций в части сейсмостойкости;
- ГОСТ 30546.2-98 Испытания на сейсмостойкость машин, приборов и других технических изделий. Общие положения и методы испытаний.
- ГОСТ 30546.3-98 Методы определения сейсмостойкости машин, приборов и других технических изделий, установленных на месте эксплуатации, при их аттестации или

сертификации на сейсмическую безопасность;

– ГОСТ 30804.4.2-2013 Совместимость технических средств электромагнитная.

Устойчивость к электростатическим разрядам. Требования и методы испытаний;

– ГОСТ 30804.4.3-2013 Совместимость технических средств электромагнитная.

Устойчивость к радиочастотному электромагнитному полю. Требования и методы испытаний;

– ГОСТ 30804.4.4-2013 Совместимость технических средств электромагнитная.

Устойчивость к наносекундным импульсным помехам. Требования и методы испытаний;

– ГОСТ 30804.4.11-2013 Совместимость технических средств электромагнитная.

Устойчивость к провалам, кратковременным прерываниям и изменениям напряжения электропитания. Требования и методы испытаний;

– ГОСТ 30804.4.13-2013 Совместимость технических средств электромагнитная.

Устойчивость к искажениям синусоидальности напряжения электропитания, включая передачу сигналов по электрическим сетям. Требования и методы испытаний;

– ГОСТ 30805.22-2013 Совместимость технических средств электромагнитная.

Оборудование информационных технологий. Радиопомехи промышленные. Нормы и методы измерений;

– ГОСТ 32137-2013 Совместимость технических средств электромагнитная.

Технические средства для атомных станций. Требования и методы испытаний;

– ГОСТ Р 50648-94 (МЭК 1000-4-8-93) Совместимость технических средств

электромагнитная. Устойчивость к магнитному полю промышленной частоты. Технические требования и методы испытаний;

– ГОСТ Р 50649-94 (МЭК 1000-4-9-93) Совместимость технических средств

электромагнитная. Устойчивость к импульсному магнитному полю. Технические требования и методы испытаний;

– ГОСТ Р 50652-94 Совместимость технических средств электромагнитная.

Устойчивость к затухающему колебательному магнитному полю. Технические требования и методы испытаний;

– ГОСТ Р 51288-99 (МЭК 1187-93) Средства измерений электрических и магнитных величин. Эксплуатационные документы;

– ГОСТ Р 51317.4.5-99 Совместимость технических средств электромагнитная.

Устойчивость к микросекундным импульсным помехам большой энергии. Требования и методы испытаний;

– ГОСТ Р 51317.4.6-99 Совместимость технических средств электромагнитная.

Устойчивость к кондуктивным помехам, наведенным радиочастотными электромагнитными полями. Требования и методы испытаний;

– ГОСТ Р 51317.4.14-2000 Совместимость технических средств электромагнитная.

Устойчивость к колебаниям напряжения электропитания. Требования и методы испытаний;

– ГОСТ Р 51317.4.16-2000 Совместимость технических средств электромагнитная.

Устойчивость к кондуктивным помехам в полосе частот от 0 до 150 кГц. Требования и методы испытаний;

– ГОСТ Р 51317.4.17-2000 Совместимость технических средств электромагнитная.

Устойчивость к пульсациям напряжения электропитания постоянного тока. Требования и методы испытаний;

– ГОСТ Р 51317.4.28-2000 (МЭК 61000-4-28-99) Совместимость технических средств

электромагнитная. Устойчивость к изменениям частоты питающего напряжения. Требования и методы испытаний;

– ГОСТ Р 51317.6.5-2006 (МЭК 61000-6-5:2001) Совместимость технических средств

электромагнитная. Устойчивость к электромагнитным помехам технических средств,

применяемых на электростанциях и подстанциях. Требования и методы испытаний;

– ГОСТ 51318.11-2006 Совместимость технических средств электромагнитная. Промышленные, научные, медицинские и бытовые (ПНМБ) высокочастотные устройства. Радиопомехи индустриальные. Нормы и методы измерений;

– ГОСТ Р МЭК 61326-1-2014 Оборудование электрическое для измерения, управления и лабораторного применения. Требования электромагнитной совместимости. Часть 1. Общие требования;

– ГОСТ Р 58601-2019 Единая энергетическая система и изолированно работающие энергосистемы. Оперативно-диспетчерское управление. Релейная защита и автоматика. Автономные регистраторы аварийных событий. Нормы и требования;

– ГОСТ IEC 60255-5-2014 Реле электрические. Часть 5. Координация изоляции измерительных реле и защитных устройств. Требования и испытания;

– ГОСТ IEC 60947-5-1-2014 Аппаратура распределения и управления низковольтная. Часть 5-1. Аппараты и коммутационные элементы цепей управления. Электромеханические устройства цепей управления;

– ГОСТ IEC 61000-4-12-2016 Электромагнитная совместимость (ЭМС). Часть 4-12. Методы испытаний и измерений. Испытание на устойчивость к звенящей волне;

– ГОСТ IEC 61000-4-29-2016 Электромагнитная совместимость (ЭМС). Часть 4-29. Методы испытаний и измерений. Испытания на устойчивость к провалам напряжения, кратковременным прерываниям и изменениям напряжения на входном порте электропитания постоянного тока;

– ГОСТ IEC 61140-2012 Защита от поражения электрическим током. Общие положения безопасности установок и оборудования;

– МЭК 61850-8-1 Сети связи и системы автоматизации энергосистем общего пользования. Часть 8-1. Схема распределения особой услуги связи (SCSM). Схема распределения для производственной системы модульной конструкции MMS (ISO 9506-1 и ISO 9506-2) и по ISO/IEC 8802-3;

– МЭК 61850-9-2 Системы автоматизации и сети связи на подстанциях. Часть 9-2. Схема особого коммуникационного сервиса (SCSM). Значения выборок по ISO/IEC 8802-3;

– Технические требования "Implementation Guidelines for Digital Interface to Instrument Transformers using IEC 61850-9-2" (IEC 61850-9-2LE);

– ГОСТ Р МЭК 60870-5-104-2004 Устройства и системы телемеханики. Часть 5. Протоколы передачи;

– ГОСТ Р ИСО/МЭК 27002-2012 Информационная технология (ИТ). Методы и средства обеспечения безопасности. Свод норм и правил менеджмента информационной безопасности;

– ГОСТ Р "Релейная защита и автоматика. Устройства синхронизированных векторных измерений";

– ГОСТ 2.601-2019 Единая система конструкторской документации (ЕСКД). Эксплуатационные документы;

– ГОСТ 2.610-2019 Единая система конструкторской документации (ЕСКД). Правила выполнения эксплуатационных документов;

– СТО 59012820.29.020.011-2016 Релейная защита и автоматика. Устройства синхронизированных векторных измерений. Нормы и требования;

– СТО 59012820.29.020.001-2019 Релейная защита и автоматика. Система мониторинга переходных режимов. Нормы и требования;

– СТО 34.01-4.1-002-2017 Регистраторы аварийных событий. Технические требования;

- СТО 56947007-29.240.044-2010 Методические указания по обеспечению электромагнитной совместимости на объектах электросетевого хозяйства;
- СТО 56947007-29.120.40.102-2011 Методические указания по инженерным расчетам в системах оперативного постоянного тока для предотвращения неправильной работы дискретных входов микропроцессорных устройств релейной защиты и автоматики, при замыканиях на землю в цепях оперативного постоянного тока подстанций ЕНЭС;
- Правила устройства электроустановок. Издание 7;
- Правила технической эксплуатации электроустановок потребителей;
- НП-001-15 Федеральные нормы и правила в области использования атомной энергии "Общие положения обеспечения безопасности атомных станций";
- IEEE Std C37.118.1-2011 IEEE Standard for Synchrophasor Measurements for Power Systems;
- IEEE Std C37.118.2-2011 IEEE Standard for Synchrophasor Data Transfer for Power Systems;
- IEEE Std C37.111-2013 - IEEE/IEC International Standard - Measuring relays and protection equipment – Part 24: Common format for transient data exchange (COMTRADE) for power systems.

1.2 При эксплуатации Регистратора необходимо также пользоваться документацией RU.31920409.00007-XX 34 "Программное обеспечение Регистратора электрических процессов цифрового "ПАРМА РП4.11" Руководство оператора" (далее – "Программное обеспечение ПАРМА РП4.11. Руководство оператора"), состоящее из следующих частей:

- RU.31920409.00007-XX 34 XX-1 "DoDrv ПО регистратора. Руководство оператора" (далее – "Руководство оператора (часть 1 – DoDrv)");
- RU.31920409.00002-XX 34 XX-2 "DoCtrl for Windows программа доступа к регистратору. Руководство оператора" (далее – "Руководство оператора (часть 2 – DoCtrl)");
- RU.31920409.00007-XX 34 XX-3 "GOOSE Configurator. ПО настройки GOOSE-подписчика. Руководство оператора" (далее – "Руководство оператора (часть 3 – GOOSE)");
- RU.31920409.00013-XX 34 XX-4 "Процедура ОМП на ВЛ электропередач. Руководство оператора" (далее – "Руководство оператора (часть 4 – ОМП)").

1.3 При работе с программой TRANSCOP необходимо пользоваться RU.31920409.00004-XX 34 "TRANSCOP. Универсальная программа просмотра, анализа и печати данных. Руководство оператора" (далее – "TRANSCOP. Руководство оператора").

1.4 При работе с программой PARMA TRANSWAVE необходимо пользоваться RU.31920409.00017-XX_34 "PARMA TRANSWAVE. Руководство оператора" (далее – "PARMA TRANSWAVE. Руководство оператора").

2 Обозначения и сокращения

2.1 В настоящем РЭ применяются следующие сокращения:

АСУ	–	Автоматизированная система управления
АЦП	–	Аналого-цифровой преобразователь
БПД-128М4	–	Блок преобразователей дискретных сигналов БПД-128М4
БС-4	–	Блок выходных дискретных сигналов БС-4
ВЧ	–	Высокочастотные
ГЛОНАСС	–	Глобальная навигационная спутниковая система
ГСИ	–	Государственная система измерений
д.вх.	–	Дискретный вход
ЛВС	–	Локальная вычислительная сеть
ЛЭП	–	Линия электропередач
МИП	–	Многофункциональный измерительный преобразователь
НЗ	–	Нормально закрытый
НО	–	Нормально открытый
ОЗУ	–	Оперативное запоминающее устройство
ОМП	–	Определение места повреждения
ОТК	–	Отдел технического контроля
ПК	–	Персональный компьютер
ПО	–	Программное обеспечение
ПОВ4	–	Плата оптическая ввода-вывода (4 входа)
ПУ16/32М4	–	Блок преобразователей аналоговых и дискретных сигналов ПУ16/32М4
РАС	–	Регистратор аварийных сигналов
РЗА	–	Релейная защита и автоматика
РЭ	–	Руководство по эксплуатации
СВИ	–	Синхронизированные векторные измерения
СМНР	–	Система мониторинга переходных режимов
СОТИ АССО	–	Система обмена технологической информацией с автоматизированной системой системного оператора
ССПИ	–	Система сбора и передачи информации
стр.	–	Страница
ТЗ	–	Техническое задание
ТТЛ	–	Транзисторно-транзисторная логика
УСВИ	–	Устройство синхронизированных векторных измерений
ЭД	–	Эксплуатационная документация
ЭДС	–	Электродвижущая сила
AMU	–	Analog Merging Unit (преобразователи аналоговых величин)
COMTRADE	–	Common Format for Transient Data Exchange for Power Systems (общий формат для обмена данными переходных процессов для энергосистем)
DHCP	–	Dynamic Host Configuration Protocol (протокол динамической настройки узла)
GOOSE	–	Generic Object Oriented Substation Event (широковещательное объектно-ориентированное сообщение о событии на подстанции)
GPS	–	Global Positioning System (система глобального позиционирования)

HSR	–	High-availability Seamless Redundancy (высоконадёжное однородное ("бесшовное") резервирование)
IRIG-B	–	Inter-Range Instrumentation Group – Time Code Format B (протокол синхронизации времени)
MMS	–	Manufacturing Message Specification (протокол передачи данных по технологии "клиент-сервер")
NTP	–	Network Time Protocol (протокол сетевого времени)
PCI	–	Peripheral component interconnect (взаимосвязь периферийных компонентов) – шина ввода-вывода для подключения периферийных устройств к материнской ПК
PMU	–	Phasor measurement unit (то же, что УСВИ)
PPS	–	Pulse per second (импульс в секунду)
PRP	–	Parallel Redundancy Protocol (протокол параллельного резервирования)
SNTP	–	Simple Network Time Protocol (упрощенный протокол NTP)
SSD	–	Solid state drive (твердотельный накопитель)
SV	–	Sampled Values (протокол передачи оцифрованных мгновенных значений)
TVE	–	Total vector error (полная векторная погрешность)
USB	–	Universal Serial Bus (универсальная последовательная шина)
UTC	–	Universal Time Coordinated (универсальное скоординированное время)
VGA	–	Video Graphics Array (видеоинтерфейс и 15-контактный разъем, используемый для подключения внешнего монитора к блоку регистрации)

3 Требования безопасности

ВНИМАНИЕ

ВО ИЗБЕЖАНИЕ ПОРАЖЕНИЯ ЭЛЕКТРИЧЕСКИМ ТОКОМ ПЕРЕД ОТСОЕДИНЕНИЕМ ОТ РЕГИСТРАТОРА ИЛИ ПОДКЛЮЧЕНИЕМ К РЕГИСТРАТОРУ ЦЕПИ ИЗМЕРИТЕЛЬНЫХ ТРАНСФОРМАТОРОВ ТОКА НЕОБХОДИМО ЗАКОРОТИТЬ, ЦЕПИ ТРАНСФОРМАТОРОВ НАПРЯЖЕНИЯ – ЗАЗЕМЛИТЬ.

ВНИМАНИЕ

ВО ИЗБЕЖАНИЕ ПОРАЖЕНИЯ ЭЛЕКТРИЧЕСКИМ ТОКОМ ПОДКЛЮЧЕНИЕ И ОТКЛЮЧЕНИЕ ЦЕПЕЙ ПИТАНИЯ, ЦЕПЕЙ АНАЛОГОВЫХ И ДИСКРЕТНЫХ СИГНАЛОВ ДОЛЖНО ПРОИЗВОДИТЬСЯ ПРИ ОТКЛЮЧЕННОМ ПИТАНИИ БЛОКОВ, ВХОДЯЩИХ В СОСТАВ РЕГИСТРАТОРА.

ВНИМАНИЕ

ВО ИЗБЕЖАНИЕ ПОРАЖЕНИЯ ОРГАНОВ ЗРЕНИЯ ЗАПРЕЩАЕТСЯ ВКЛЮЧАТЬ РЕГИСТРАТОР С НЕПОДКЛЮЧЕННЫМИ ОПТИЧЕСКИМИ КАБЕЛЯМИ ИЛИ ОПТИЧЕСКИМИ ПРИЕМОПЕРЕДАТЧИКАМИ БЕЗ ЗАЩИТНЫХ КОЛПАЧКОВ.

3.1 Регистратор в части защиты от поражения электрическим током соответствует требованиям ГОСТ IEC 61010-1, категория монтажа (категория перенапряжения) III (CAT. III). Класс защиты от поражения электрическим током по ГОСТ IEC 61140: I – для блоков "Исполнения 2", а также блока регистрации "Исполнения 1", II – для блоков ПУ16/32М4 и блоков БПД-128М4 "Исполнения 1" и блока БС-4.

3.2 Соответствие степени защиты от попадания пыли и влаги (код IP) по ГОСТ 14254 (IEC 60529:2013) изделий различных исполнений, входящих в состав Регистратора, представлено в таблице 3.

Таблица 3 – Коды IP

Изделие	Код IP
Блок регистрации, блок ПУ16/32М4, блок БПД-128М4: – "Исполнения 1" – "Исполнения 2"	IP20 IP21
Блок БС-4	IP20
Шкаф Регистратора	IP55

3.3 При эксплуатации Регистратора должны соблюдаться "Правила технической эксплуатации электроустановок потребителей" для установок до 1000 В.

3.4 При работе с Регистратором необходимо соблюдать требования безопасности по ГОСТ 12.3.019.

3.5 Электрическое сопротивление изоляции Регистратора не менее 2 МОм:

– блока регистрации (всех исполнений), блоков ПУ16/32М4 и блоков БПД-128М4 "Исполнения 2" – между закороченными цепями сети и заземляющим контактом, и между закороченными цепям сети и корпусом.

– блоков ПУ16/32М4 и блоков БПД-128М4 "Исполнения 1", блока БС-4 – между закороченными цепями сети и цепями, эквивалентными им, изолированными от корпуса с одной стороны, и другими цепями, доступными для прикосновения извне и корпусом – с другой стороны.

3.6 Электрическая прочность изоляции Регистратора выдерживает без повреждений в течение 1 минуты испытательное напряжение синусоидальной формы с частотой 50 Гц (действующее значение):

– блока регистрации (всех исполнений), блоков ПУ16/32М4 и блоков БПД-128М4 "Исполнения 2":

- между закороченными цепями сети и заземляющим контактом): 1,35 кВ;
- блоков ПУ16/32М4 и блоков БПД-128М4 "Исполнения 1", блока БС-4:
 - между закороченными цепями сети и цепями, эквивалентными им: 1,35 кВ;
 - между корпусом с одной стороны, и закороченными цепями сети, и цепями, эквивалентными им, объединенными вместе, с другой стороны: 3,7 кВ.

3.7 Регистратор соответствует требованиям по электрической прочности изоляции по ГОСТ ИЕС 60255-5.

3.8 В части требований пожарной безопасности Регистратор соответствует требованиям главы 32 ФЗ-123, п. 2 ГОСТ 12.1.004, п. 3.1.10 ГОСТ 12.2.007.0, ГОСТ 27483, ГОСТ 27484, ГОСТ 27924.

3.9 Регистратор соответствует требованиям, предъявляемым к классам безопасности 3 и 4 по НП-001.

3.10 Требования по климатическим воздействиям приведены в п.п.4.2.2 – 4.2.3.

3.11 Требования по механическим воздействиям приведены в п.п.4.2.4 – 4.2.6.

3.12 Требования по электромагнитной совместимости приведены в п.п.4.2.7 – 4.2.11.

4 Описание Регистратора и принципов его работы

4.1 Назначение

4.1.1 Полное торговое наименование, тип и обозначение: Регистратор электрических процессов цифровой "ПАРМА РП4.11", РА1.004.011.

4.1.2 Сведения о сертификации:

– Регистратор электрических процессов цифровой "ПАРМА РП4.11" зарегистрирован в Государственном реестре средств измерений под № 52533-13 и допущен к применению в Российской Федерации, свидетельство об утверждении типа средств измерений RU.C.34.004.A №49630 сроком действия до 21.11.2022 г.;

– Декларация о соответствии ЕАЭС № RU Д-RU.МЛ02.В.00049/19 от 09.07.2019 г., принята на основании протоколов испытаний № 3702, №3702/ЭМС от 05.07.2019 г. ИЦ ООО "СЗНТЦИС "Регламентсерт" сроком действия до 08.07.2024 г.;

– Добровольный сертификат соответствия № РОСС RU.AM03.H00298 от 13.02.2019 г. на соответствие требованиям ГОСТ Р 51317.6.5-2006;

– Добровольный сертификат соответствия № РОСС RU.МО10.H00808 от 08.12.2017 требованиям ГОСТ 30546.1-98, ГОСТ 30546.2-98, ГОСТ 30546.3-98 (исполнение по сейсмостойкости – 9 баллов по шкале MSK-64, группа М40 по ГОСТ 17516.1, п. 1.3 ТУ4222-023-31920409-2011 (климатические воздействия));

– Добровольный сертификат соответствия № NC12.SO.RU.0119.0007 от 18.06.2019 требованиям стандарта АО "СО ЕЭС" СТО 59012820.29.020.011-2016, срок действия – бессрочно;

– Добровольный сертификат соответствия требованиям пожарной безопасности №РОСС RU.32055.04ВЦЭ0.H00174 от 03.08.2020.

4.1.3 Регистратор предназначен для:

– измерения параметров сети (постоянного и переменного напряжения, постоянного и переменного тока, частоты, активной, реактивной и полной мощности и пр.);

– регистрации, хранения и анализа информации о стационарных и переходных электрических процессах, аварийных и доаварийных отклонениях параметров в электрических сетях и машинах;

– использования в качестве устройства синхронизированных векторных измерений (далее – УСВИ) (PMU) в системах СМНР;

– определения места повреждения на ЛЭП 10 (6) кВ и выше.

4.1.4 Регистратор может применяться для регистрации сигналов в электрических сетях различных классов напряжения:

– 0,4 кВ – непосредственное подключение к электрической сети;

– 6 – 750 кВ – подключение ко вторичным цепям.

4.1.5 Регистратор может применяться для построения систем мониторинга, измерительных и управляющих систем, используемых для автоматизации, в электроэнергетике и различных отраслях промышленности.

4.1.6 В соответствии с требованиями СТО 59012820.29.020.011-2016 при необходимости измерения параметров системы возбуждения генераторов Регистратор может осуществлять измерение и передачу по протоколу IEEE Std C37.118.2 следующих величин (при использовании соответствующих измерительных модулей, например, HVmA-20/28, HV-014/020, HV-460/650):

– напряжения возбуждения (напряжения ротора) генератора (U_f) и напряжения возбуждения возбудителя (U_{ff}) с погрешностями, приведенными в таблице 4 (стр. 23), для каналов напряжения;

– тока возбуждения (тока ротора) генератора (I_f) и тока возбуждения возбудителя (I_{ff}) с погрешностями, приведенными в таблице 4 (стр. 23), для каналов тока.

4.1.7 Регистратор может одновременно реализовывать следующие функции:

– Автономного регистратора аварийных событий (далее – функция "РАС"): запись мгновенных значений измеряемых величин (в том числе в виде наборов данных SV с частотой дискретизации 4 кГц (IEC 61850-9-2 LE) или 4,8 кГц (корпоративный профиль ПАО "ФСК ЕЭС" МЭК 61850)) и регистрируемых дискретных сигналов (в том числе полученных сервисом GOOSE-коммуникации стандарта МЭК 61850-8-1) в файлы осциллограмм в формате COMTRADE 1999, COMTRADE 2013 или в формате "*.DO" (оригинальный формат файлов осциллограмм ООО "ПАРМА"). Подробнее – см. п. 4.6.18;

– Самописца: запись усредненных действующих значений измеряемых величин и регистрируемых дискретных сигналов в специальные файлы в формате ТО (оригинальный формат файлов самописцев ООО "ПАРМА"). Цикл записи и хранения таких файлов, а также время усреднения измерений задаётся оператором. Подробнее – см. п. 4.6.19;

– СВИ: выполнение с нормированной точностью измерений синхронизированных векторов и других электрических параметров в однозначно определенные с помощью глобальных навигационных спутниковых систем моменты времени по шкале UTC и передача результатов измерений в концентраторы синхронизированных векторных данных и автоматизированные системы управления по цифровому протоколу передачи данных IEEE Std C37.118.2. Подробнее – см. п. 4.6.20.5;

– Измерителя: отображение на индикаторе блока регистрации текущих значений измеряемых величин и состояния дискретных сигналов;

– Определения места повреждения ("ОМП") на воздушных линиях электропередачи переменного тока с номинальным напряжением 35 кВ и выше. Подробнее – см. п. 4.6.22.

4.1.8 Функционирование Регистратора осуществляется в непрерывном круглосуточном режиме.

4.1.9 Регистратор обеспечивает возможность разграничения прав пользователей и ограничения доступа (подробнее – см. "Руководство оператора (часть 1 – DoDrv)").

4.1.10 Нормальные и рабочие условия применения – в соответствии с п. 4.2.1 – 4.2.2.

4.2 Условия окружающей среды

4.2.1 Нормальные условия применения Регистратора по ГОСТ 22261:

- температура окружающего воздуха – плюс 20 °С;
- допустимое отклонение температуры окружающего воздуха ± 5 °С;
- относительная влажность воздуха – от 30 до 80 %;
- атмосферное давление – от 84 до 106 кПа.

4.2.2 Рабочие условия применения Регистратора в части климатических воздействий соответствуют требованиям группы 3 по ГОСТ 22261, категории размещения 3.1 по ГОСТ 15150, тип атмосферы II, высоте над уровнем моря 2000 м и следующих рабочих условиях применения:

- температура окружающего воздуха:
 - от 0 до плюс 55 °С – для блока регистрации "Исполнения 1";
 - от минус 20 до плюс 55 °С – для блока регистрации, блоков ПУ16/32М4 и блоков БПД-128М4 "Исполнения 2";
 - от минус 10 до плюс 55 °С – для блоков ПУ16/32М4 и блоков БПД-128М4 "Исполнения 1", блока БС-4;
 - от минус 40 до плюс 80 °С – для ГЛОНАСС/GPS антенны;

- относительная влажность воздуха 90 % при плюс 25 °С;
- атмосферное давление от 70,0 до 106,7 кПа.

4.2.3 При необходимости, по согласованию с заказчиком, для защиты Регистратора от воздействий климатических факторов, отличных от указанных, его размещают в шкафу, в котором дополнительно устанавливается оборудование для обогрева или охлаждения.

4.2.4 В части механических воздействий Регистратор относится к группе М40 по ГОСТ 17516.1. Регистратор выдерживает:

- вибрацию частотой 0,5 – 100 Гц, амплитудой ускорения 2,5 м/с²;
- удары одиночного действия, пиковое ускорение 30 м/с², длительность действия ударного ускорения 2 – 20 мс;
- удары многократного действия, 20 ударов с ускорением 3 г, длительностью 2 – 20 мс и частотой 40 – 80 уд/мин.

4.2.5 Регистратор в таре выдерживает транспортную тряску, соответствующую предельным условиям транспортирования для группы 3 по ГОСТ 22261 и соответствует классу 3 по ГОСТ 25804.3.

4.2.6 Регистратор устойчив к сейсмическим воздействиям 9 баллов по шкале MSK-64.

4.2.7 В части электромагнитной совместимости Регистратор соответствует требованиям ТР ТС 020/2011, ГОСТ Р 51317.6.5, СТО 56947007-29.240.044-2010, СТО 34.01-4.1-002-2017 по электромагнитной совместимости с критерием функционирования А по устойчивости к следующим видам помех:

- электростатическому разряду по ГОСТ 30804.4.2;
- электромагнитному полю частотой 80 – 3000 МГц по ГОСТ 30804.4.3;
- наносекундным импульсным помехам по ГОСТ 30804.4;
- микросекундным импульсным помехам по ГОСТ Р 51317.4.5;
- кондуктивным помехам по ГОСТ Р 51317.4.6;
- магнитному полю промышленной частоты по ГОСТ Р 50648;
- импульсному магнитному полю по ГОСТ Р 50649;
- колебательному затухающему магнитному полю по ГОСТ Р 50652;
- динамическим изменениям напряжения электропитания по ГОСТ 30804.4.11;
- колебательным затухающим помехам по ГОСТ ИЕС 61000-4-12;
- искажению синусоидальности напряжения по ГОСТ 30804.4.13;
- изменению напряжения электропитания переменного тока по ГОСТ Р 51317.4.14;
- напряжению кондуктивных помех в диапазоне частот 0 – 150 кГц по ГОСТ Р 51317.4.16;
- пульсациям напряжения постоянного тока по ГОСТ Р 51317.4.17;
- изменению частоты электропитания переменного тока по ГОСТ Р 51317.4.28.
- провалам и прерываниям напряжения электропитания постоянного тока по МЭК 61000-4-29.

4.2.8 Регистратор соответствует требованиям по помехоустойчивости и помехоэмиссии для оборудования группы III, по ГОСТ 32137, критерий качества функционирования А.

4.2.9 Регистратор соответствует требованиям по помехоэмиссии для оборудования класса А по ГОСТ Р 51318.11, ГОСТ 30805.22.

4.2.10 Радиопомехи от Регистратора соответствуют требованиям подраздела 7.2 ГОСТ Р МЭК 61326-1 для оборудования класса А, а также ГОСТ Р 51317.6.5.

4.2.11 Степени жесткости соответствуют требованиям, приведенным в ГОСТ Р 51317.6.5, СТО 56947007-29.240.044-2010.

4.3 Состав Регистратора

4.3.1 Регистратор состоит из:

- блока регистрации;
- блоков ПУ16/32М4;
- блоков БПД-128М4;
- блока БС-4;
- прочего оборудования – в соответствии с комплектом поставки.

4.3.2 Конфигурация Регистратора (количество блоков ПУ16/32М4 и БПД-128М4, пределы измерения, наименования измеряемых величин, их распределение по аналоговым каналам и пр.) определяется заказчиком на стадии заключения договора на поставку путем заполнения технического задания на поставку Регистратора (далее – ТЗ на поставку).

4.3.3 Форма ТЗ на поставку размещена на сайте ООО "ПАРМА".

4.3.4 На рисунке 1 приведена схема общая Регистратора (конфигурация оборудования – типовая, конкретная конфигурация для каждого конкретного заказчика определяется опросным листом).

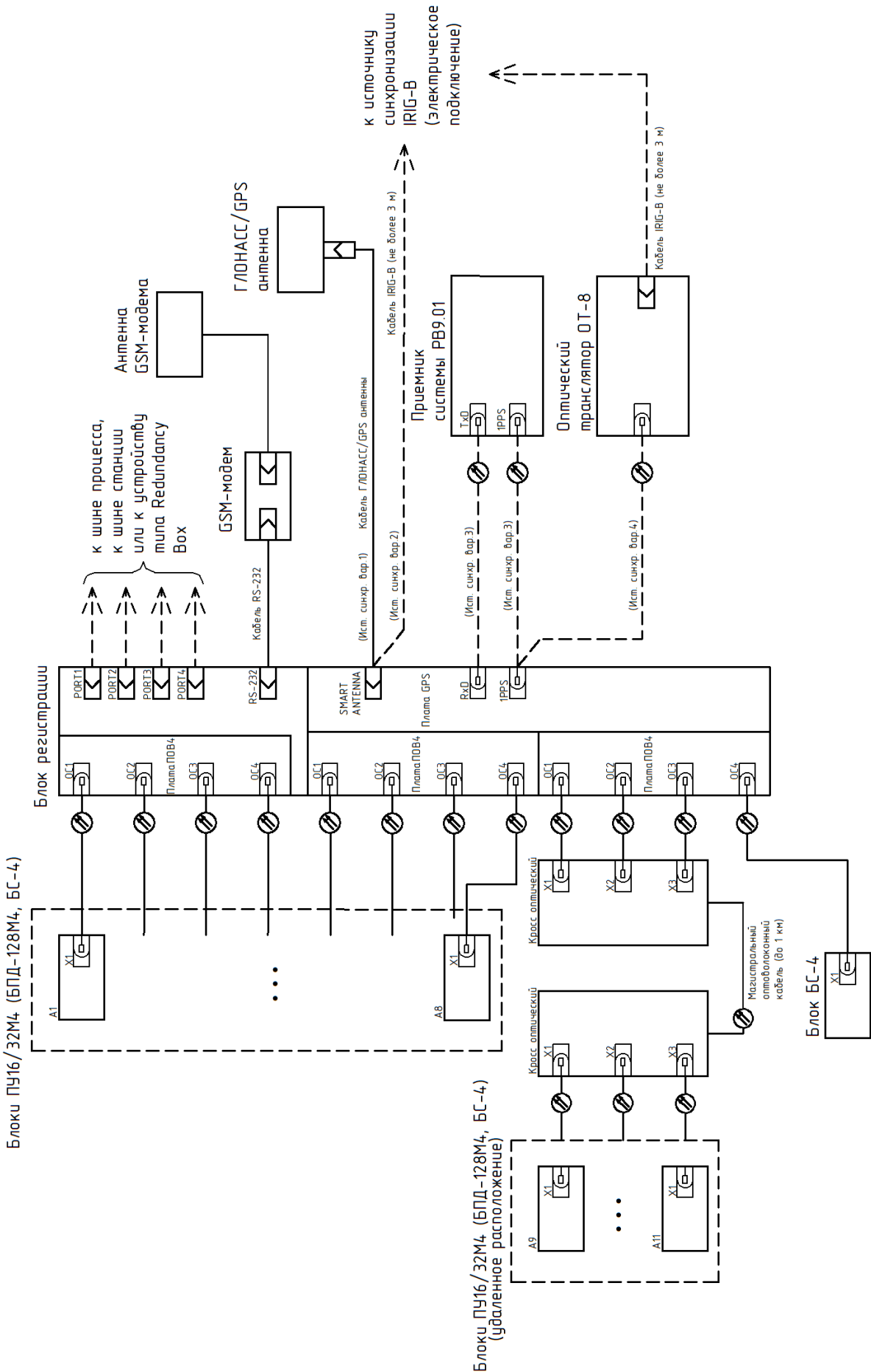


Рисунок 1 – Схема общая Регистратора

4.3.5 Регистратор может быть поставлен заказчику либо в составе шкафа¹, либо набором блоков. При поставке Регистратора набором отдельных блоков комплектация Регистратора включает в себя:

- комплект блока регистрации (состав приведен в п. 4.3.7) – 1 шт.;
- комплект блока ПУ16/32М4 (состав приведен в п. 4.3.8) *²;
- комплект блока БПД-128М4 (состав приведен в п. 4.3.9) *;
- комплект блока БС-4 (состав приведен в п. 4.3.10) *;
- USB flash-накопитель дистрибутивный – 1 шт.;
- USB flash-накопитель сервисный – 1 шт.;
- РА1.004.011ФО "Регистратор электрических процессов цифровой "ПАРМА РП4.11" Формуляр";
- ФО_RU.31920409.00007-XX³_30 "Программное обеспечение регистраторов электрических процессов цифровых "ПАРМА РП4.11" Формуляр";
- РА1.004.011РЭ "Регистратор электрических процессов цифровой "ПАРМА РП4.11" Руководство по эксплуатации. Часть 1" (в электронном виде на USB flash-накопителе дистрибутивном);
- RU.31920409.00007-XX 34 "Программное обеспечение Регистратора электрических процессов цифрового "ПАРМА РП4.11" Руководство оператора" (в электронном виде на USB flash-накопителе дистрибутивном);
- схема электрическая подключения РА1.004.011 Э5 – 1 экз.;
- программное обеспечение "TRANSCOP".

4.3.6 Дополнительно могут поставляться (определяется при заказе):

- ГЛОНАСС/GPS антенна с комплектом монтажным – 1 комплект;
- кабель ГЛОНАСС/GPS антенны – 1 шт.⁴;
- кабель волоконно-оптический магистральный;
- кабель волоконно-оптический магистральный бронированный;
- кросс оптический;
- розетка телефонная RJ-11;
- кабель RS-232;
- сетевой кабель UTP;
- кабель волоконно-оптический (типы разъемов уточняются при заказе);
- оптический транслятор ОТ-8 (см. п. 4.6.25.3);
- модем;
- программное обеспечение "Do2Family" на компакт-диске;
- программное обеспечение "PARMA TRANSWAVE" на USB-накопителе.

¹ При поставке в составе шкафа комплектация шкафа указана в РА1.004.011РЭ Шкаф регистратора электрических процессов цифрового "ПАРМА РП4.11" Руководство по эксплуатации. Часть 2.

² Количество блоков ПУ16/32М4, БПД-128М4, БС-4 (позиций, обозначенных "**") уточняется при заказе, суммарно – до 12 шт.

³ Здесь и далее XX – номер версии документа.

⁴ Длина кабеля антенны уточняется при заказе – от 20 до 150 м с шагом 10 м.

4.3.7 В состав комплекта блока регистрации входит:

- блок регистрации с установленными SFP-модулями в платах ПОВ4¹ – 1 шт.;
- ключ защитной дверцы панели управления (только для блока регистрации "Исполнения 1") – 2 шт.;
- кабель волоконно-оптический (тип разъемов SC-SC) – для соединения блока регистрации с блоком БС-4 – 1 шт.;
- шнур сетевой – 1 шт.;
- упаковочная коробка – 1 шт.

4.3.8 В состав комплекта блока ПУ16/32М4 входит:

- блок ПУ16/32М4 с установленными ответными частями разъемов – 1 шт.;
- РА2.703.047 ФО "Блок преобразователей аналоговых и дискретных сигналов ПУ16/32М4. Формуляр";
- кабель волоконно-оптический (тип разъемов ST-SC) – 1 шт.;
- саморез DIN7981 5,5x19 (только для ПУ16/32М4 "Исполнения 1") – 6 шт.;
- вставка плавкая 3,15 А – 2 шт.;
- упаковочная коробка – 1 шт.

4.3.9 В состав комплекта блока БПД-128М4 входит:

- блок БПД-128М4 с установленными ответными частями разъемов – 1 шт.;
- РА2.703.049 ФО "Блок преобразования дискретных сигналов БПД-128М4. Формуляр";
- кабель волоконно-оптический (тип разъемов ST-SC) – 1 шт.;
- саморез DIN7981 5,5x19 – 6 шт. (только для регистратора "Исполнения 1");
- вставка плавкая 2 А – 2 шт.;
- вставка плавкая 3,15 А – 2 шт.;
- упаковочная коробка – 1 шт.

4.3.10 В состав комплекта блока БС-4 входит:

- блок БС-4 – 1 шт.;
- РА2.703.048 ФО "Блок выходных дискретных сигналов БС-4. Формуляр";
- ответные части разъемов;
- саморез DIN7981 5,5x19 – 4 шт.

¹ Количество плат ПОВ4 и SFP-модулей зависит от общего количества блоков ПУ16/32М4, БПД-128М4 и БС-4.

4.4 Технические характеристики

4.4.1 Гарантированные технические характеристики¹

4.4.1.1 Регистратор обеспечивает измерение и регистрацию электрических параметров, в том числе в качестве УСВИ класса М согласно СТО 59012820.29.020.011-2016 в диапазонах и с погрешностями, приведенными в таблице 4, а также передачу измеренных значений по каналам связи.

Таблица 4 – Метрологические характеристики измерений Регистратора

Наименование измеряемой величины	Диапазон измерений	Верхние пределы измерений	Пределы допускаемой погрешности измерения приведенной ¹ , (γ) % относительной, (δ) % абсолютной (Δ)
Функции «Регистратор», «Самописец» и «Измеритель»			
Напряжение постоянного тока, В	от -1000,0 до +1000,0	<i>Блоки ПУ16/32М4 исп. 1:</i>	
		0,2; 1,0; 20,0; 100,0; 200,0; 260,0; 420,0; 650,0; 1000,0	$\delta = \pm[0,5 + 0,05(U_k/U_n - 1)]$
		<i>Блоки ПУ16/32М4 исп. 2:</i>	
		0,2; 1,0; 20,0; 100,0; 200; 260,0; 420,0; 530,0; 650,0; 1000,0	$\gamma = \pm 0,05$ (при $U_n \leq 0,1 \cdot U_k$) $\delta = \pm 0,5$ (при $U_n \geq 0,1 \cdot U_k$)
Действующее значение напряжения переменного тока, В	от $0,7 \cdot 10^{-4}$ до 1000,0	<i>Блоки ПУ16/32М4 исп. 1:</i>	
		0,14; 0,7; 14,0; 70,0; 140,0; 180,0; 300,0; 460,0	$\delta = \pm[0,5 + 0,05(U_k/U_n - 1)]$
		<i>Блоки ПУ16/32М4 исп. 2:</i>	
		0,14; 0,7; 14,0; 70,0; 140,0; 180,0; 300,0; 350,0; 460,0, 1000,0	$\gamma = \pm 0,05$ (при $U_n \leq 0,1 \cdot U_k$) $\delta = \pm 0,5$ (при $U_n \geq 0,1 \cdot U_k$)
Сила постоянного тока, А	от -30,0 до +30,0	<i>Блоки ПУ16/32М4 исп. 1:</i>	
		0,007; 0,028	$\delta = \pm[0,5 + 0,05(I_k/I_n - 1)]$
		0,3; 0,7; 2,0; 3,0; 6,0; 8,0; 9,0; 12,0; 16,0; 25,0	$\gamma = \pm 1$
		<i>Блоки ПУ16/32М4 исп. 2:</i>	
		0,008; 0,03; 0,5; 1,0; 2,5; 5,0; 10,0; 16,0; 20,0; 30,0	$\gamma = \pm 0,05$ (при $I_n \leq 0,1 \cdot I_k$) $\delta = \pm 0,5$ (при $I_n \geq 0,1 \cdot I_k$)
		<i>Блоки ПУ16/32М4 исп. 1:</i>	
Действующее значение силы переменного тока, А	от $2,5 \cdot 10^{-6}$ до 200,0 ²	0,005; 0,020	$\delta = \pm[0,5 + 0,05(I_k/I_n - 1)]$
		0,2; 0,5; 1,4; 2,0; 4,0; 5,0; 6,5; 8,0; 12,0; 20,0; 30,0; 40,0; 60,0; 80,0; 100,0; 150,0; 200,0	$\gamma = \pm 1$
		<i>Блоки ПУ16/32М4 исп. 2:</i>	
		0,005; 0,02; 0,35; 0,7; 2,0; 3,5; 7,0; 11,0; 14,0; 35,0; 60,0; 120,0	$\gamma = \pm 0,05$ (при $I_n \leq 0,1 \cdot I_k$) $\delta = \pm 0,5$ (при $I_n \geq 0,1 \cdot I_k$)
		200,0	$\gamma = \pm 0,15$ при $I_n \leq 0,3 \cdot I_k$ $\delta = \pm 0,5$ при $I_n \geq 0,3 \cdot I_k$
		Функции «Регистратор» и «Самописец» (блоки ПУ16/32М4 исп. 1, 2)	
Частота переменного тока, Гц	от 40,0 до 65,0	–	$\Delta = \pm 0,05$ (при $U \geq 0,1 \cdot U_n$) $\Delta = \pm 0,05$ (при $I \geq 0,1 \cdot I_n$)

¹ Гарантированными считаются технические характеристики, приводимые с допусками или предельными значениями. Значения величин без допусков являются справочными.

Продолжение таблицы 4

Наименование измеряемой величины	Диапазон измерений	Верхние пределы измерений	Пределы допускаемой погрешности измерения приведенной ¹⁾ , (γ) % относительной, (δ) % абсолютной (Δ)
Функция «Самописец» (блоки ПУ16/32М4 исп. 1, 2)			
Угол сдвига фаз между напряжением (током) и током (напряжением) основной частоты, градус	от 0 до 360	—	$\Delta = \pm 0,5$ (при $U_n \geq 0,1 \cdot U_k$ и $I_n \geq 0,1 \cdot I_k$)
Активная мощность по фазе, (по трем фазам), Вт	от $U_n \cdot I_n$ до $U_k \cdot I_k$ (от $U_n \cdot I_n$ до $3 \cdot (U_k \cdot I_k)$)	—	$\delta = \pm [0,5 + 0,05(P_k/P_n - 1)]$ при $ \cos \varphi \geq 0,2$
Реактивная мощность по фазе, (по трем фазам), вар		—	$\delta = \pm [0,5 + 0,05(Q_k/Q_n - 1)]$ при $ \sin \varphi \geq 0,2$
Полная мощность по фазе, (по трем фазам), В·А		—	$\delta = \pm [0,5 + 0,02(S_k/S_n - 1)]$ при любом значении φ
Функция «Устройство синхронизированных векторных измерений» (блоки ПУ16/32М4 исп. 1, 2)			
Напряжение постоянного тока ³⁾ , В	от -1000,0 до +1000,0	0,2; 1000,0	$\gamma = \pm 0,015$ (при $U_n \leq 0,15 \cdot U_k$) $\delta = \pm 0,1$ (при $U_n \geq 0,15 \cdot U_k$)
Действующее значение напряжения переменного тока, В	от 0,021 до 460,0	140,0; 460,0	$\gamma = \pm 0,02$ (при $U_n \leq 0,15 \cdot U_k$) $\delta = \pm 0,2$ (при $U_n \geq 0,15 \cdot U_k$)
Действующее значение напряжения прямой (обратной, нулевой) последовательности, В	от 0,028 до 460,0	140,0; 460,0	$\gamma = \pm 0,02$ (при $U_n \leq 0,15 \cdot U_k$) $\delta = \pm 0,2$ (при $U_n \geq 0,15 \cdot U_k$)
Частота напряжения переменного тока, Гц	от 45,0 до 55,0	—	$\Delta = \pm 0,001$ (при $U_n \geq 0,1 \cdot U_k$)
Действующее значение силы переменного тока, А	от 0,0004 до 11,0000	<i>Блоки ПУ16/32М4 исп. 1:</i>	
		1,4; 6,5	$\gamma = \pm 0,02$ (при $I_n \leq 0,1 \cdot I_k$) $\delta = \pm 0,3$ (при $I_n \geq 0,1 \cdot I_k$)
		<i>Блоки ПУ16/32М4 исп. 2:</i>	
Действующее значение тока прямой (обратной, нулевой) последовательности, А	от 0,0006 до 11,0000	<i>Блоки ПУ16/32М4 исп. 1:</i>	
		1,4; 6,5	$\gamma = \pm 0,03$ (при $I_n \leq 0,1 \cdot I_k$) $\delta = \pm 0,3$ (при $I_n \geq 0,1 \cdot I_k$)
		<i>Блоки ПУ16/32М4 исп. 2:</i>	
Фазовый угол ⁴⁾ , градус	от 0 до 360	—	$\Delta = \pm 0,05$ (при $U_n \geq 0,1 \cdot U_k$) $\Delta = \pm 0,05$ (при $I_n \geq 0,1 \cdot I_k$)
Угол сдвига фаз между двумя векторами (напряжений, токов) или между вектором напряжения и вектором тока одной фазы основной частоты	от 0 до 360	—	$\Delta = \pm 0,1$ (при $U_n \geq 0,1 \cdot U_k$ и $I_n \geq 0,1 \cdot I_k$)

Продолжение таблицы 4

Наименование измеряемой величины	Диапазон измерений	Верхние пределы измерений	Пределы допускаемой погрешности измерения приведенной ¹⁾ , (γ) % относительной, (δ) % абсолютной (Δ)
Активная мощность по фазе (по трем фазам), Вт	по одной фазе: от $U_n \cdot I_n$ до $U_k \cdot I_k$ по трем фазам: (от $U_n \cdot I_n$ до $3 \cdot (U_k \cdot I_k)$)	–	$\delta = \pm[0,25+0,02(P_k/P_n-1)]$ при $ \cos \varphi \geq 0,2$
Реактивная мощность по фазе, (по трем фазам), вар		–	$\delta = \pm[0,25+0,02(Q_k/Q_n-1)]$ при $ \sin \varphi \geq 0,2$
Полная мощность по фазе (по трем фазам), В·А		–	$\delta = \pm[0,2+0,02(S_k/S_n-1)]$ при любом значении φ
Активная мощность прямой (обратной, нулевой) последовательности, Вт	от $U_n \cdot I_n$ до $U_k \cdot I_k$	–	$\delta = \pm[0,3+0,03(P_k/P_n-1)]$ при $ \cos \varphi \geq 0,2$
Реактивная мощность прямой (обратной, нулевой) последовательности, вар		–	$\delta = \pm[0,3+0,03(Q_k/Q_n-1)]$ при $ \sin \varphi \geq 0,2$
Полная мощность прямой (обратной, нулевой) последовательности, В·А		–	$\delta = \pm[0,25+0,025(S_k/S_n-1)]$ при любом значении φ
<p>Примечания</p> <p>1 $U_n (I_n)$ – начальные значения диапазона измерения напряжения (силы тока);</p> <p>2 $U_k (I_k), P_k (Q_k, S_k)$ – конечное значение (верхний предел) диапазона измерения напряжения (силы тока), активной (реактивной, полной) мощности;</p> <p>3 $U_n (I_n), P_n (Q_n, S_n)$ – измеренное значение напряжения (силы тока), активной (реактивной, полной) мощности</p> <p>1) – за нормирующее значение принимается конечное значение (верхний предел) диапазона измерения;</p> <p>2) – измерение предельных значений силы тока на модулях с верхним пределом диапазона измерения переменного тока 30 А и выше осуществляется в течение 1 с по условиям термической стойкости;</p> <p>3) – Измерения соответствуют ГОСТ Р "Релейная защита и автоматика. Устройства синхронизированных векторных измерений" в части параметров систем возбуждения синхронных генераторов;</p> <p>4) – абсолютный угол синхронизированного вектора, равный углу между основной гармоникой фазного тока (напряжения) и условной косинусоидой промышленной частоты, фаза которой равна нулю при смене секунд всемирного координированного времени UTC</p>			

4.4.1.2 В соответствии с требованиями СТО 59012820.29.020.011-2016 полная векторная погрешность TVE, %, измерения вектора напряжения и тока, определяемая по формуле (1), составляет не более 1,0 %

$$TVE = \sqrt{\frac{(\hat{x}_r - x_r)^2 + (\hat{x}_i - x_i)^2}{x_r^2 + x_i^2}} \cdot 100 \% \quad (1)$$

где \hat{x}_r – действительная часть измеренного вектора;
 x_r – действительная часть истинного вектора;
 \hat{x}_i – мнимая часть измеренного вектора;
 x_i – мнимая часть истинного вектора.

4.4.1.3 Измерение скорости изменения частоты производится как в функции "СВИ", так и в функции "РАС". Пределы допускаемой абсолютной погрешности измерения скорости изменения частоты соответствуют требованиям СТО 59012820.29.020.011-2016.

4.4.1.4 Регистратор обеспечивает измерение входного сигнала напряжения переменного тока в диапазоне частот 100 Гц – 2 кГц с коэффициентом искажения не более 20 % (с учетом влияния всех гармоник до 40-й включительно).

4.4.1.5 Значение активной мощности фазы P_{ϕ} (Вт) вычисляется по формуле

$$P_{\phi} = U_{\phi} \cdot I_{\phi} \cdot \cos \varphi, \quad (2)$$

где U_{ϕ} – действующее значение фазного напряжения, В;

I_{ϕ} – действующее значение фазного тока, А;

φ – угол между векторами тока и напряжения, градус.

4.4.1.6 Значение реактивной мощности фазы Q_{ϕ} (вар) вычисляется по формуле

$$Q_{\phi} = U_{\phi} \cdot I_{\phi} \cdot \sin \varphi, \quad (3)$$

где U_{ϕ} – действующее значение фазного напряжения, В;

I_{ϕ} – действующее значение фазного тока, А;

φ – угол между векторами тока и напряжения, градус.

4.4.1.7 Значение полной мощности фазы S_{ϕ} (В·А) вычисляется по формуле

$$S_{\phi} = U_{\phi} \cdot I_{\phi}, \quad (4)$$

где U_{ϕ} – действующее значение фазного напряжения, В;

I_{ϕ} – действующее значение фазного тока, А.

4.4.1.8 Значение полной мощности трехфазной системы S (В·А) вычисляется по формуле

$$S = \sqrt{P^2 + Q^2}, \quad (5)$$

где P – активная мощность трехфазной системы $P = P_a + P_b + P_c$, Вт;

Q – реактивная мощность трехфазной системы ($Q = Q_a + Q_b + Q_c$), вар.

4.4.1.9 Метрологические характеристики точности привязки регистрируемых данных к всемирному координированному времени UTC представлены в таблице 5.

Таблица 5 – Метрологические характеристики точности привязки регистрируемых данных к всемирному координированному времени

Параметр	Значение
Абсолютная погрешность привязки регистрируемых данных к внешнему источнику синхронизации при осуществлении синхронизации по выделенной линии передачи данных (антенна ГЛОНАСС/GPS, система приема и передачи сигналов точного времени "ПАРМА РВ9.01", внешний сервер точного времени с поддержкой IRIG-B), не более, мкс	$\Delta = \pm 1$
Абсолютная погрешность привязки регистрируемых данных к внешнему источнику синхронизации при осуществлении синхронизации по локальной сети Ethernet (сервер NTP/SNTP), не более, мс	$\Delta = \pm 1$
Абсолютная погрешность точности хода внутренних часов блока регистрации при отсутствии сигнала от внешних источников синхронизаций, не более, с/сут	$\Delta = \pm 1$

4.4.1.10 Чувствительность запуска по уровню измеряемых напряжений и сил токов составляет не более $\pm 0,5$ % от предела измеряемой величины.

4.4.1.11 Чувствительность запуска по уровню измеряемой частоты (отклонения частоты) составляет не более $\pm 0,005$ Гц.

4.4.1.12 Чувствительность запуска по уровню симметричных составляющих действующего значения фазного напряжения прямой последовательности составляет не более $\pm 0,5$ % от значения уставки; обратной и нулевой последовательности – не более ± 1 % от значения уставки.

4.4.1.13 Чувствительность запуска по уровню измеряемых симметричных составляющих действующего значения силы фазного тока прямой последовательности составляет не более $\pm 0,5$ % от значения уставки; обратной и нулевой последовательности – не более ± 1 % от значения уставки.

4.4.1.14 Напряжение срабатывания и напряжение возврата дискретных входов конкретных исполнений блоков ПУ16/32М4 и БПД-128М4 "Исполнения 1" приведены в таблице 1 (стр. 6).

4.4.1.15 Напряжение срабатывания и напряжение возврата дискретных входов блоков ПУ16/32М4 и БПД-128М4 "Исполнения 2" настраиваются программно (описание настройки порогов срабатывания и возврата приведены в "Программное обеспечение ПАРМА РП4.11. Руководство оператора"). Значения по умолчанию напряжения срабатывания и напряжения возврата дискретных входов блоков ПУ16/32М4 и БПД-128М4 "Исполнения 2" приведены в таблице 2 (стр. 7).

4.4.1.16 Дискретные входы всех исполнений блоков ПУ16/32М4 и БПД-128М4 не срабатывают и не повреждаются при подаче на них напряжения обратной полярности и замыканиях на землю.

4.5 Справочные технические характеристики

4.5.1 Частота дискретизации

4.5.1.1 Регистратор обеспечивает возможность выбора частоты дискретизации измерений: 1600, 2400, 3200, 4800, 6400, 9600 или 19200 Гц (при выведенной из работы функции приема данных SV).

4.5.1.2 При вводе в работу функции приема данных SV Регистратор производит регистрацию всех данных с частотой дискретизации 4 кГц (МЭК 61850-9-2 LE) или 4,8 кГц (корпоративный профиль ПАО "ФСК ЕЭС" МЭК 61850).

4.5.2 Потребляемая мощность аналоговыми входами блоков ПУ16/32М4

4.5.2.1 Потребляемая мощность измерительными модулями напряжения и силы переменного тока не превышает 0,5 ВА в соответствии с СТО 34.01-4.1-002-2017.

4.5.2.2 Входное сопротивление измерительных модулей напряжения постоянного тока, рекомендуемых для контроля напряжения ЩПТ (HV-460/650 и HVII-460/650) составляет не менее 1,7 МОм, что соответствует требованиям СТО 34.01-4.1-002-2017 к входному сопротивлению цепей измерительных каналов напряжения постоянного тока.

4.5.3 Масса и габаритные размеры

4.5.3.1 Масса и габаритные размеры блоков Регистратора различных исполнений, ГЛОНАСС/GPS антенны приведены в таблице 6.

Таблица 6 – Масса и габаритные размеры блоков Регистратора, ГЛОНАСС/GPS антенны

Изделие	Характеристика	
	Габаритные размеры (В×Ш×Г), мм, не более	Масса, кг, не более
<i>Блоки Регистратора "Исполнения 1"</i>		
Блок регистрации	180×483×479	20,0
Блок ПУ16/32М4	406×290×130	4,5
Блок БПД-128М4	406×290×130	3,0
<i>Блоки Регистратора "Исполнения 2"</i>		
Блок регистрации	133×483×268	4,5
Блок ПУ16/32М4	85×485×270	4,5
Блок БПД-128М4	85×485×270	4,5
<i>Оборудование, единое для всех исполнений регистратора</i>		
Блок БС-4	137×109×57	1,0
ГЛОНАСС/GPS антенна	104×85×104	0,3

4.5.4 Надежность

4.5.4.1 Средняя наработка на отказ – 125 000 ч ("Исполнение 1"), 130 000 ч ("Исполнение 2").

4.5.4.2 Среднее время восстановления работоспособного состояния, после определения неисправности – не более 3 ч.

4.5.4.3 Средний срок службы 30 лет, при условии замены комплектующих изделий, модулей и устройств, выработавших свой срок службы.

4.5.5 Электропитание Регистратора

4.5.5.1 Характеристики электропитания различных блоков Регистратора приведены в таблице 7.

Таблица 7 – Характеристики электропитания

Характеристика	Блок регистрации	Блок ПУ16/32М4	Блок БПД-128М4	Блок БС-4
Диапазон напряжения электропитания, В – для исполнений $U_{пит} = 220 В^*$: <ul style="list-style-type: none"> • постоянного тока • переменного тока (действующее значение) – для исполнений $U_{пит} = 110 В^*$: <ul style="list-style-type: none"> • постоянного тока 	от 110 до 300 от 85 до 265 от 55 до 121			
Номинальная частота переменного тока, Гц	50			
Потребляемая мощность, В·А (Вт), не более	50	40	40	8
* – см. таблицу 1 (стр. 6)				

4.5.5.2 Регистратор выдерживает перерывы электропитания без перезагрузки в течение 1 с по ГОСТ Р 51317.6.5.

4.5.5.3 Рекомендуемые параметры автоматических выключателей для установки в цепи электропитания блоков Регистратора с номинальным напряжением электропитания 220 В:

- для блока регистрации и блока БС-4: 6 А с характеристикой С;
- для блоков ПУ16/32М4 и БПД-128М4: 4 А с характеристикой С.

4.5.5.4 Рекомендуемые параметры автоматических выключателей для установки в цепи электропитания блоков Регистратора с номинальным напряжением электропитания 110 В:

- для блока регистрации и блока БС-4: 13 А с характеристикой С;
- для блоков ПУ16/32М4 и БПД-128М4: 8 А с характеристикой С.

4.5.6 Оптическая связь

4.5.6.1 Двусторонняя связь между блоком регистрации и блоками ПУ16/32М4, БПД-128М4 и БС-4 осуществляется по многомодовым оптоволоконным кабелям, длина волны 1310/1550 нм.

4.5.7 Регистрация сигналов ВЧ постов

4.5.7.1 Регистратор может применяться для регистрации сигналов ВЧ постов при использовании соответствующих измерительных модулей (например, HVmA-20/28, HV-014/020, HV-7/10).

4.5.8 Характеристики выходных реле блока БС-4

4.5.8.1 Блок БС-4 содержит 4 релейных выхода, выполняющих следующие функции:

- "Пуск" (К1, тип контакта – НО);
- "Ошибка синхронизации времени" (К2, тип контакта – НО);
- "Неисправность" (К3, тип контакта – НЗ);
- "Неисправность" (К4, тип контакта – НЗ).

4.5.8.2 Параметры выходных дискретных сигналов (релейных выходов) блока БС-4:

- тип релейных выходов – "сухой контакт";
- номинальное напряжение коммутации контактов релейных выходов – 250 В;
- максимальное напряжение коммутации контактов релейных выходов – 400 В;
- отключающая способность контактов на постоянном токе (категория DC1 по ГОСТ IEC 60947-5-1):
 - при напряжении постоянного тока 24 В – 10 А;
 - при напряжении постоянного тока 48 В – 0,6 А;
 - при напряжении постоянного тока 110 В – 0,3 А;
 - при напряжении постоянного тока 220 В – 0,12 А;
- номинальная коммутируемая мощность на переменном токе для резистивной или слабоиндуктивной нагрузки (категория AC1 по ГОСТ IEC 60947-5-1) – 2500 В·А;
- номинальная коммутируемая мощность на переменном токе для индуктивной нагрузки (категория AC15 по ГОСТ IEC 60947-5-1) – 500 В·А;
- длительно допустимый ток – не более 10 А;
- механическая долговечность – 10×10^6 циклов;
- электрическая долговечность при номинальной нагрузке 2,5 кВА – $200 \cdot 10^3$ циклов.

4.5.9 Характеристики портов ввода-вывода и интерфейсов

4.5.9.1 Характеристики портов ввода-вывода и интерфейсов приведены в п.п. 4.6.23 – 4.6.25.

4.5.10 Условия пуска и параметры записи осциллограмм

4.5.10.1 Условия пуска Регистратора приведены в п. 4.6.17.3.

4.5.10.2 Общие параметры пуска Регистратора приведены в п. 4.6.17.8.

4.5.10.3 Способ настройки условий пуска Регистратора, а также специальные параметры, задаваемые в файле конфигурации "DoDrv.ini" для каждого из условий пуска, приведены в "Руководстве оператора (часть 1 – DoDrv)".

4.6 Устройство и работа Регистратора

4.6.1 Конструкция

4.6.1.1 Регистратор состоит из блока регистрации и от 1 до 12 блоков ПУ16/32М4, БПД-128М4, БС-4, соединенных с блоком регистрации оптоволоконными каналами связи. В состав Регистратора может также входить ГЛОНАСС/GPS антенна, соединяемая с блоком регистрации электрическим кабелем.

4.6.1.2 Описание конструктивных особенностей блоков, входящих в состав регистратора "Исполнения 1" и "Исполнения 2", приведено в п.п. 4.6.2 – 4.6.10.

4.6.1.3 Пример конфигурации Регистратора, а также подключаемого внешнего оборудования, приведен на схеме общей Регистратора (рисунок 1).

4.6.1.4 Схема работы Регистратора представлена на рисунке 13 (страница 44).

4.6.2 Блок регистрации "Исполнения 1"

4.6.2.1 Блок регистрации "Исполнения 1" изготовлен в металлическом корпусе конструктива Евромеханика 19" высотой 4U, предназначенном для установки в стандартную панель 19 дюймов (486,2 мм).

4.6.2.2 Лицевая панель блока регистрации "Исполнения 1" представлена на рисунке 2.

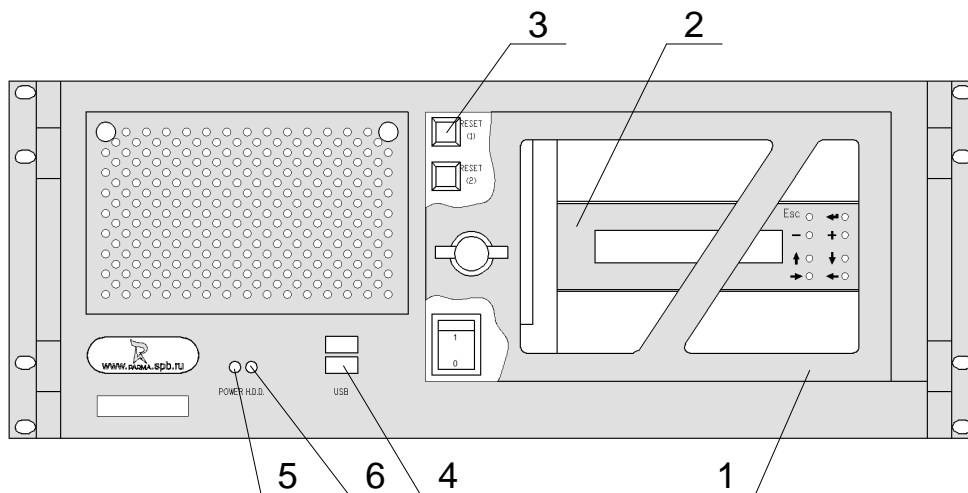


Рисунок 2 – Лицевая панель блока регистрации "Исполнения 1"

4.6.2.3 На передней панели блока регистрации "Исполнения 1" установлены:

- двухстрочный индикатор с 8-клавишной клавиатурой (2) для работы с меню под защитной крышкой (1);
- кнопка "Reset (1)" (3) для перезагрузки блока регистрации;
- разъем USB (4) для подключения USB flash-накопителя или USB-клавиатуры;
- светодиод "POWER" (5) для индикации наличия электропитания блока регистрации;
- светодиод "H.D.D." (6) для индикации работы внутреннего жесткого диска.

4.6.2.4 Устройство блока регистрации "Исполнения 1" представлено на рисунке 3.

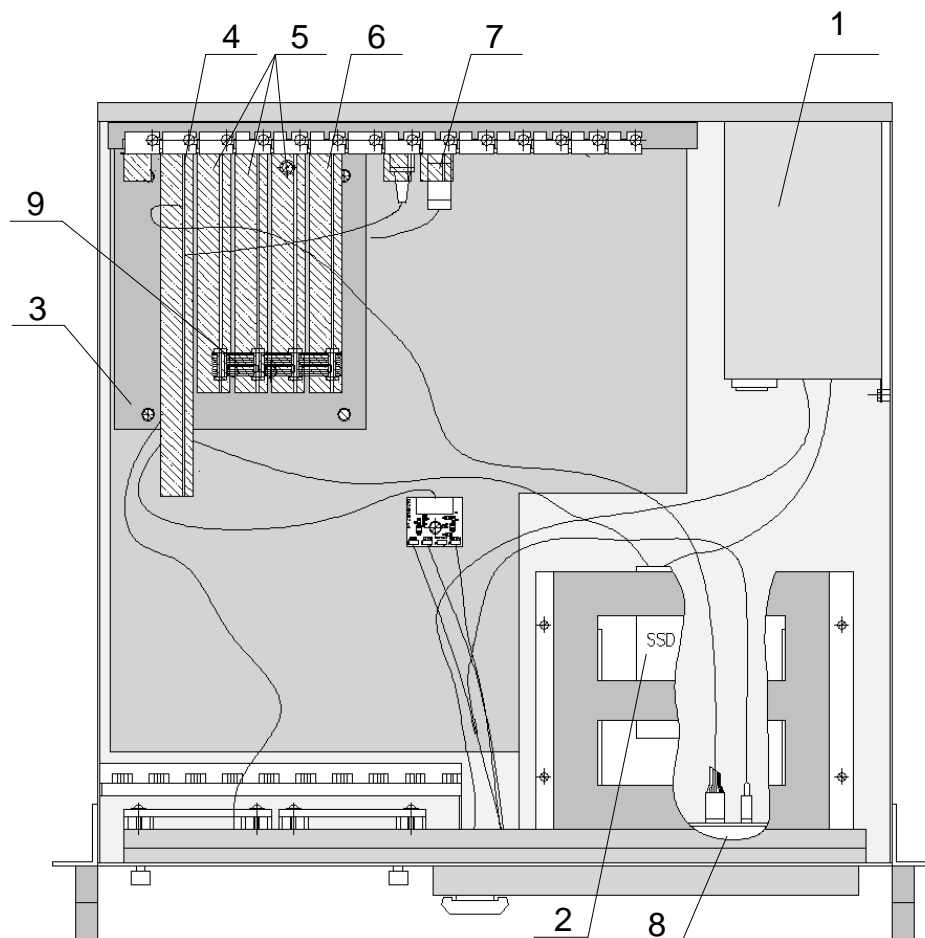


Рисунок 3 – Устройство блока регистрации "Исполнения 1"

4.6.2.5 Блок регистрации "Исполнения 1" состоит из:

- блока электропитания (1);
- SSD-накопителя (2);
- кросс-платы PCI (3);
- платы промышленного компьютера (4);
- от одной до трех плат оптического ввода (плат "ПОВ4") (5);
- платы "PCI-GPS" (6);
- платы "оптоприемника PCI-GPS"¹ (7);
- модуля управления и индикации (8).

4.6.2.6 Соединение плат "ПОВ4" (5) с платой "PCI-GPS" (7) осуществляется при помощи разъема (9).

4.6.2.7 Каждая из плат "ПОВ4" (5) имеет 4 оптических входа, к каждому из которых может быть подключен оптоволоконный кабель от блоков ПУ16/32М4, БПД-128М4, БС-4 (напрямую или от кросса оптического в случае использования магистрального оптического кабеля).

4.6.2.8 На задней панели блока регистрации расположены разъемы для подключения внешнего оборудования, разъем блока электропитания и заводская табличка с информацией о блоке регистрации.

4.6.2.9 Описание портов блока регистрации "Исполнения 1" приведено в п. 4.6.23.

¹ Устанавливается только при выборе синхронизации времени через оптическое подключение системы "РВ9.01" или по "IRIG-B".

4.6.2.10 Схема подключения блока регистрации "Исполнения 1" приведена на рисунке А.1 (Приложение А).

4.6.3 Блок регистрации "Исполнения 2"

4.6.3.1 Блок регистрации "Исполнения 2" изготовлен в металлическом корпусе конструктива "Евромеханика" высотой 3U, предназначенном для установки в стандартную панель 19 дюймов (486,2 мм).

4.6.3.2 Лицевая панель блока регистрации "Исполнения 2" представлена на рисунке 4.

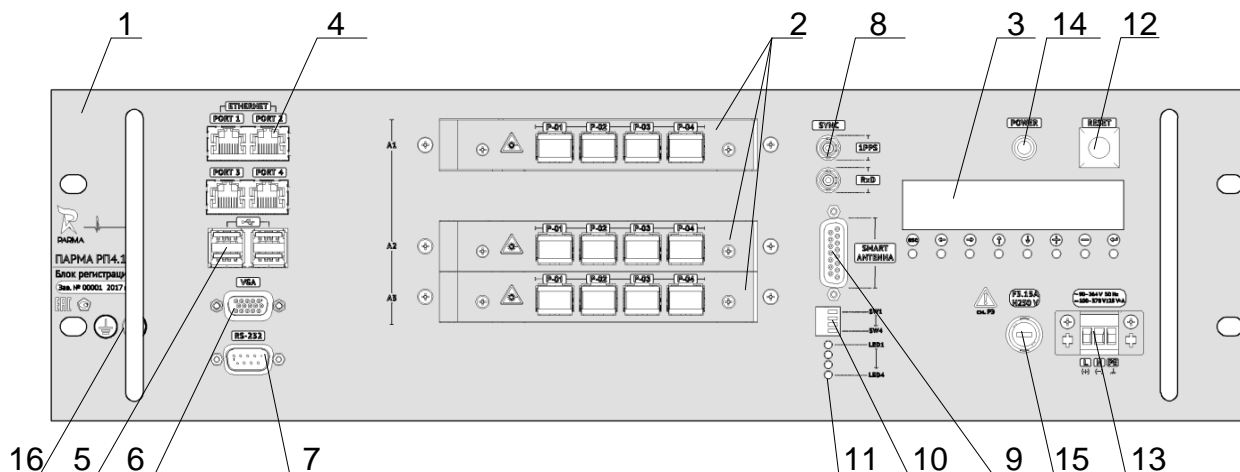


Рисунок 4 – Лицевая панель блока регистрации "Исполнения 2"

4.6.3.3 На лицевой панели (1) блока регистрации "Исполнения 2" расположены:

- оптические разъемы от одного до трех модулей "ПОВ4" (2);
- двухстрочный индикатор с 8-клавишной клавиатурой (3) для обеспечения местного управления Регистратором;
- разъемы портов для соединения с внешним оборудованием (см. п. 4.6.23):
 - Ethernet (4);
 - USB (5);
 - VGA (6);
 - RS-232 (7);
 - оптические входы "1PPS" и "RxD" (8);
 - разъем для подключения антенны или электрического кабеля от источника синхронизации IRIG-B (9);
- DIP-переключатель (10) и 4 светодиода для индикации наличия и качества синхронизации времени (11);
- кнопка "Reset (1)" для перезагрузки блока регистрации (12);
- разъем для подключения цепей электропитания (13);
- светодиод "POWER" (14) – наличие электропитания блока регистрации;
- предохранитель 3,15 А (15);
- клемма заземления блока регистрации (16).

4.6.3.4 Устройство блока регистрации "Исполнения 2" представлено на рисунке 5.

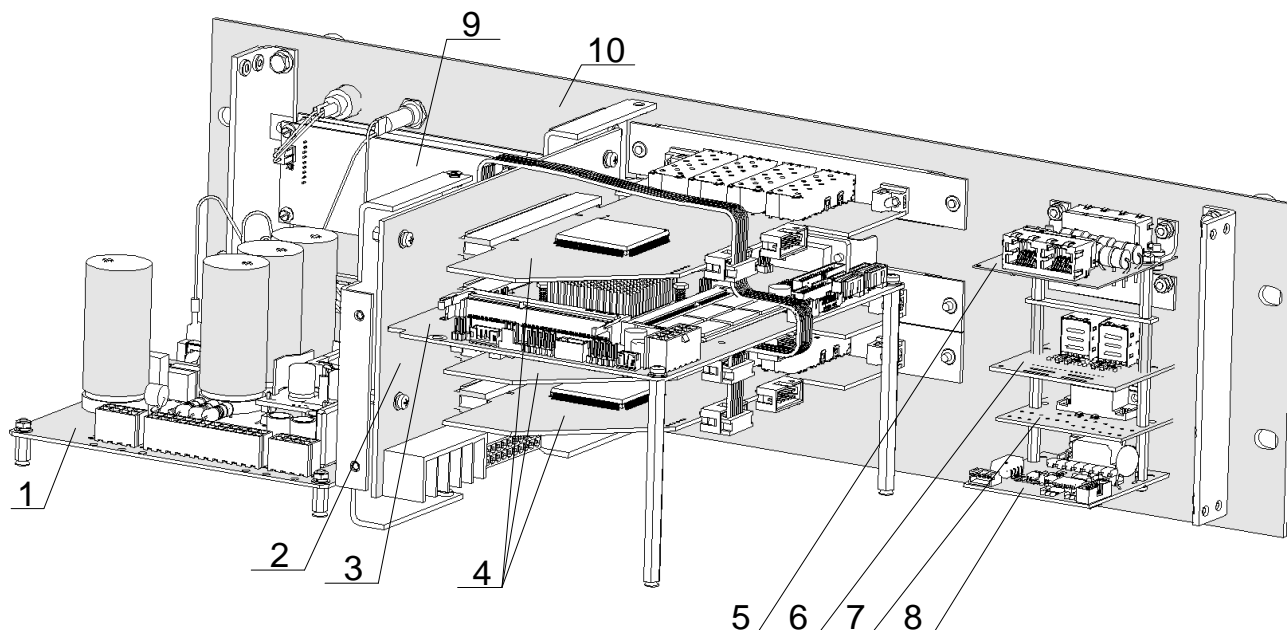


Рисунок 5 – Устройство блока регистрации "Исполнения 2"

4.6.3.5 Блок регистрации "Исполнения 2" состоит из:

- блока электропитания (1);
- кросс-платы (2) с установленной платой "GPS";
- промышленного компьютера с модулем ОЗУ (3);
- от одного до трех модулей "ПОВ4" (4);
- защитных плат интерфейсов, соединяемых жгутами с платой промышленного компьютера (на рисунке 5 не показаны):
 - Ethernet (5);
 - USB (6);
 - VGA (7);
 - RS-232 (8);
- платы индикатора (9)
- металлического корпуса (10) (на рисунке 5 изображена только лицевая панель).

4.6.3.6 Описание портов блока регистрации "Исполнения 2" приведено в п. 4.6.23.

4.6.3.7 Схема подключения блока регистрации "Исполнения 2" приведена на рисунке А.2 (Приложение А).

4.6.4 Блок ПУ16/32М4 "Исполнения 1"

4.6.4.1 Устройство блока ПУ16/32М4 "Исполнения 1" представлено на рисунке 6.

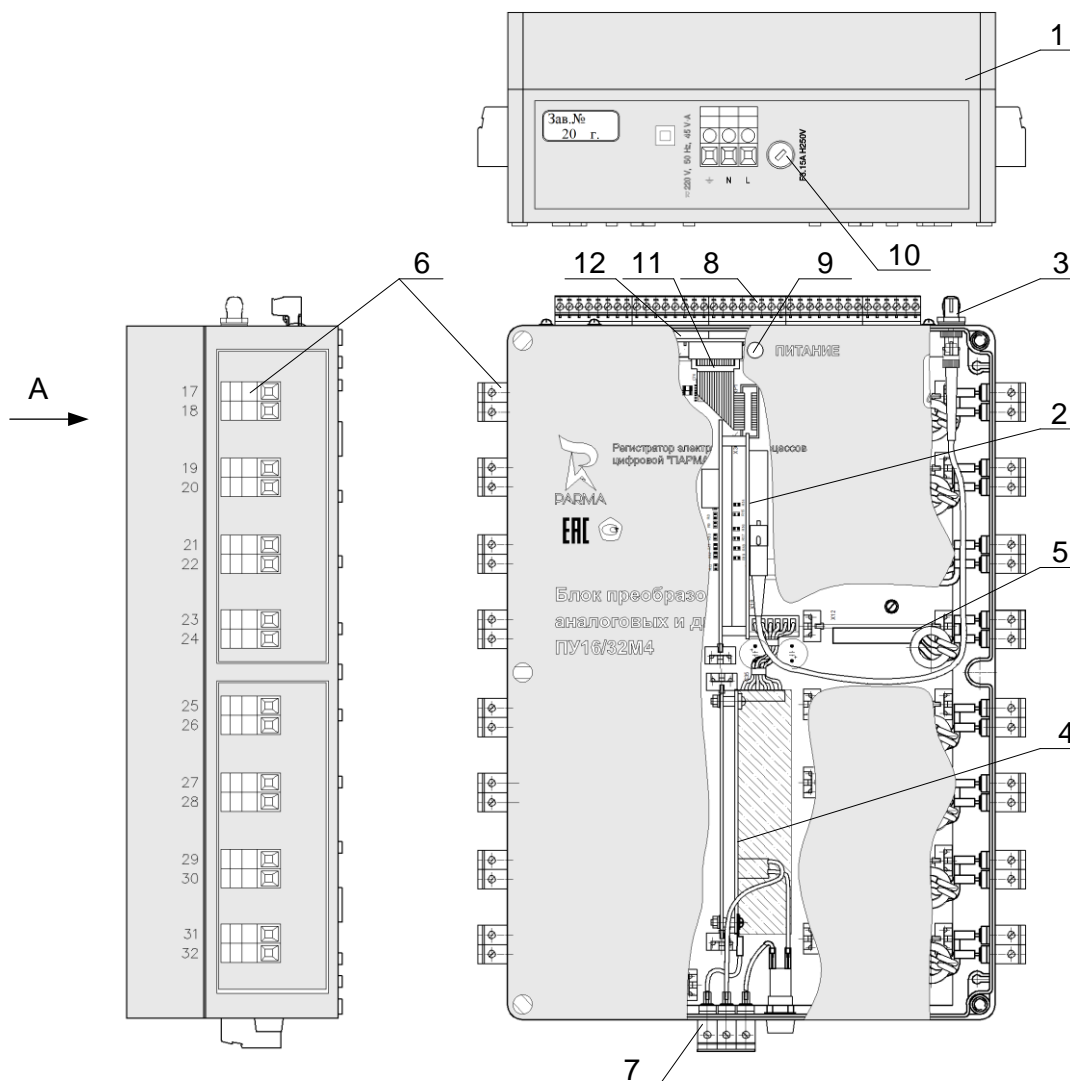


Рисунок 6 – Внешний вид и устройство блока ПУ16/32М4 "Исполнения 1"

4.6.4.2 Блок ПУ16/32М4 "Исполнения 1" состоит из:

- корпуса (1), выполненного из ударопрочной пластмассы;
- модуля оптического ввода (2);
- оптического разъема ST (3) для подключения оптоволоконного кабеля;
- блока электропитания (4);
- модулей-преобразователей входных аналоговых сигналов (5);
- клемм аналоговых входов (6);
- клеммной колодки (7) для подключения цепей электропитания;
- колодки (8) для подключения входных дискретных сигналов и цепей электропитания;
- светодиода "ПИТАНИЕ" (9) для индикации наличия электропитания блока;
- наружного предохранителя 3,15 А (10);
- шины кросс-платы (11);
- платы ввода-вывода дискретных сигналов (12).

4.6.4.3 На корпусе блока ПУ16/32М4 "Исполнения 1" размещен шильдик с заводским номером блока и годом выпуска.

4.6.4.4 В зависимости от необходимых диапазонов измерений, в аналоговых каналах блока ПУ16/32М4 устанавливаются измерительные модули соответствующих типов.

4.6.4.5 Список типов и параметров модулей-преобразователей входных аналоговых сигналов блока ПУ16/32М4 "Исполнения 1" приведен в п. 4.6.9.

4.6.4.6 В аналоговые каналы, для которых в ТЗ на поставку не указаны параметры, модули-преобразователи входных аналоговых сигналов не устанавливаются.

4.6.4.7 Схема подключения блока ПУ16/32М4 "Исполнения 1" приведена на рисунке А.3 (Приложение А).

4.6.5 Блок ПУ16/32М4 "Исполнения 2"

4.6.5.1 Блок ПУ16/32М4 "Исполнения 2" изготовлен в металлическом корпусе конструктива "Евромеханика" высотой 2U, предназначенном для установки в стандартную панель 19 дюймов (486,2 мм).

4.6.5.2 Лицевая панель блока ПУ16/32М4 "Исполнения 2" представлена на рисунке 7.

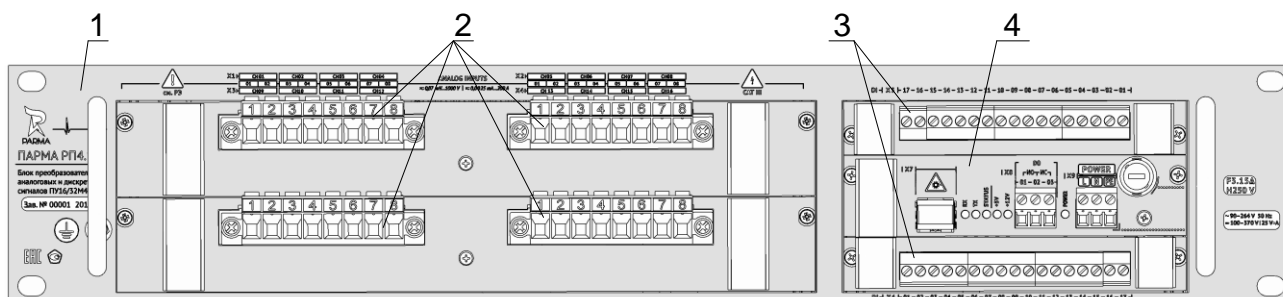


Рисунок 7 – Лицевая панель блока ПУ16/32М4 "Исполнения 2"

4.6.5.3 На лицевой панели (1) блока ПУ16/32М4 "Исполнения 2" расположены:

- разъемы модулей "КМ" (2) (количество модулей "КМ" определяется ТЗ на поставку);
- разъемы модулей "ДВ" (3) (количество модулей "ДВ" определяется ТЗ на поставку);
- элементы лицевой панели модуля электропитания (модуля "ИВЭМ") (4).

4.6.5.4 Лицевая панель модуля "ИВЭМ" представлена на рисунке 8.

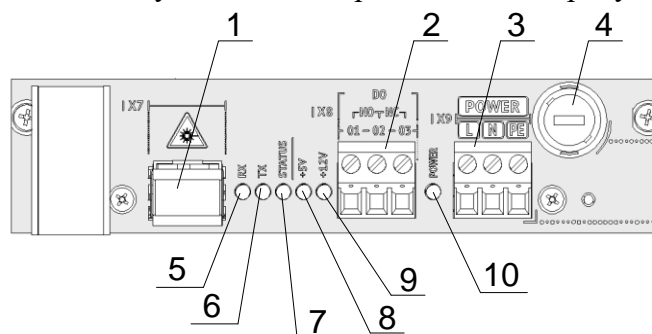


Рисунок 8 – Лицевая панель модуля "ИВЭМ"

4.6.5.5 На лицевой панели модуля "ИВЭМ" расположены:

- SFP-модуль с разъемом SC (duplex SM) (1) для подключения оптического кабеля для соединения с блоком регистрации;
- разъем дискретных выходов (2) для подключения к цепям сигнализации (опция – наличие определяется ТЗ на поставку);
- разъем для подключения цепей электропитания (3);

- предохранитель 3,15 А (4).
- светодиоды "RX" (5) и "TX" (6) – индицирующие работу передатчика и приемника оптического сигнала соответственно;
- светодиод "STATUS" (7), обозначающий состояние работы модуля "МОВ";
- светодиоды "+5V" (8) и "+12V" (9) – обозначающие наличие соответствующего напряжения в электрической схеме модуля "ИВЭМ";
- светодиод "POWER" (10) – обозначающий наличие электропитания блока.

4.6.5.6 Устройство блока ПУ16/32М4 "Исполнения 2" представлено на рисунке 9.

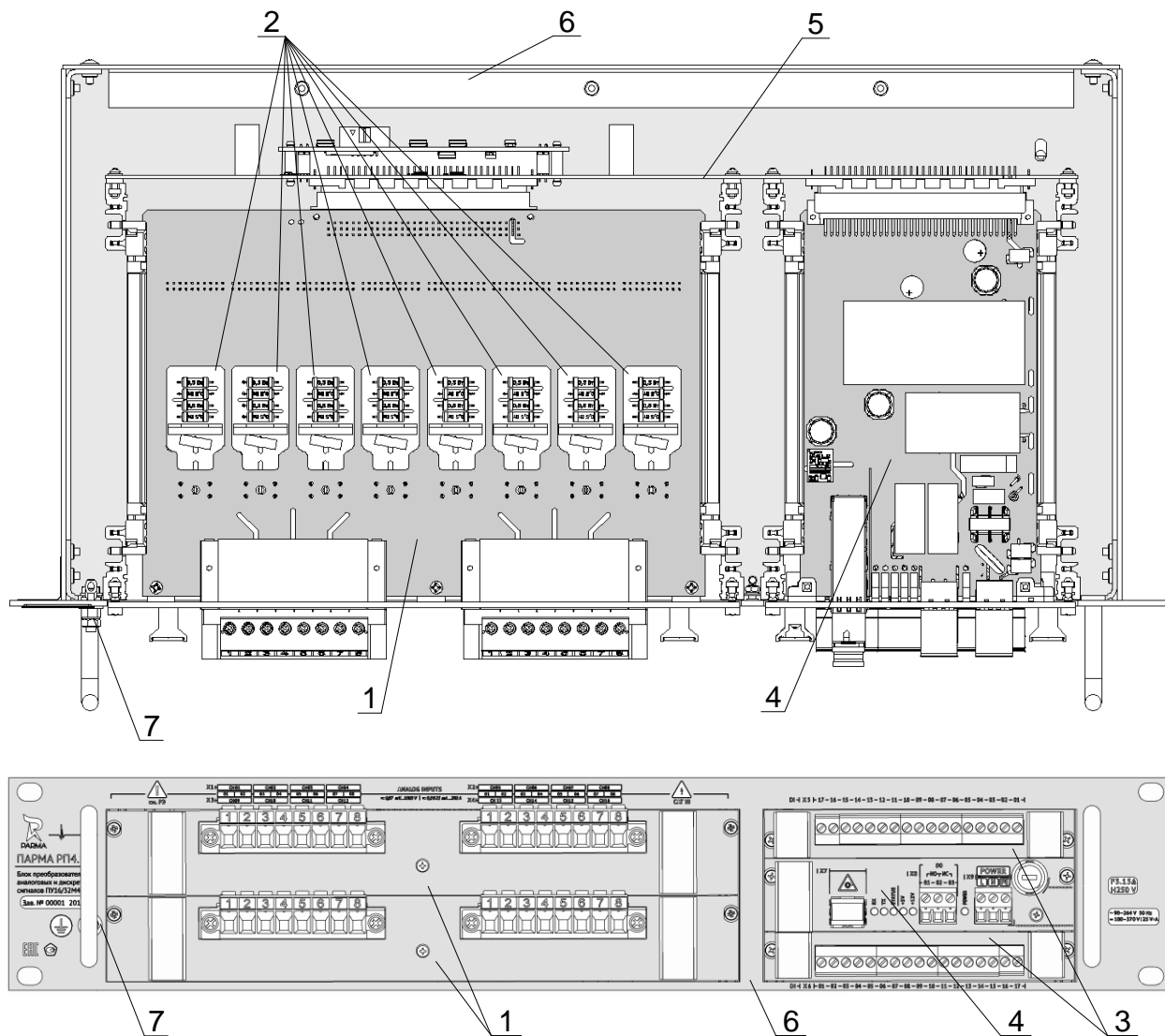


Рисунок 9 – Устройство блока ПУ16/32М4 регистратора "Исполнения 2"

4.6.5.7 Блок ПУ16/32М4 "Исполнения 2" состоит из:

- одного или двух (определяется ТЗ на поставку) модулей "КМ" (1) с расположенными на каждом из них до 8 модулей-преобразователей входных аналоговых сигналов (2);
- одного или двух (определяется ТЗ на поставку) модулей "ДВ" (3), предназначенных для подключения до 16 дискретных сигналов каждый;
- модуля электропитания (модуль "ИВЭМ") (4);
- кросс-платы (5);
- металлического корпуса (6).

4.6.5.8 Для подключения блока ПУ16/32М4 "Исполнения 2" к контуру заземления подстанции на лицевой панели блока размещена клемма заземления (7).

4.6.5.9 Список типов и параметров модулей-преобразователей входных аналоговых сигналов блока ПУ16/32М4 "Исполнения 2" приведен в п. 4.6.10.

4.6.5.10 В аналоговые каналы, для которых в ТЗ на поставку не указаны параметры, модули-преобразователи входных аналоговых сигналов не устанавливаются.

4.6.5.11 Схема подключения блока ПУ16/32М4 "Исполнения 2" приведена на рисунке А.4 (Приложение А).

4.6.5.12 Модульная конструкция без применения объемного монтажа позволяет осуществлять оперативную замену и ремонт составных частей блока ПУ16/32М4 "Исполнения 2".

4.6.5.13 Каждый модуль "ДВ" может быть подключен к различным источникам оперативного тока благодаря гальванической развязке группы своих дискретных входов относительно других модулей "ДВ".

4.6.6 Блок БПД-128М4 "Исполнения 1"

4.6.6.1 Устройство блока БПД-128М4 "Исполнения 1" представлено на рисунке 10.

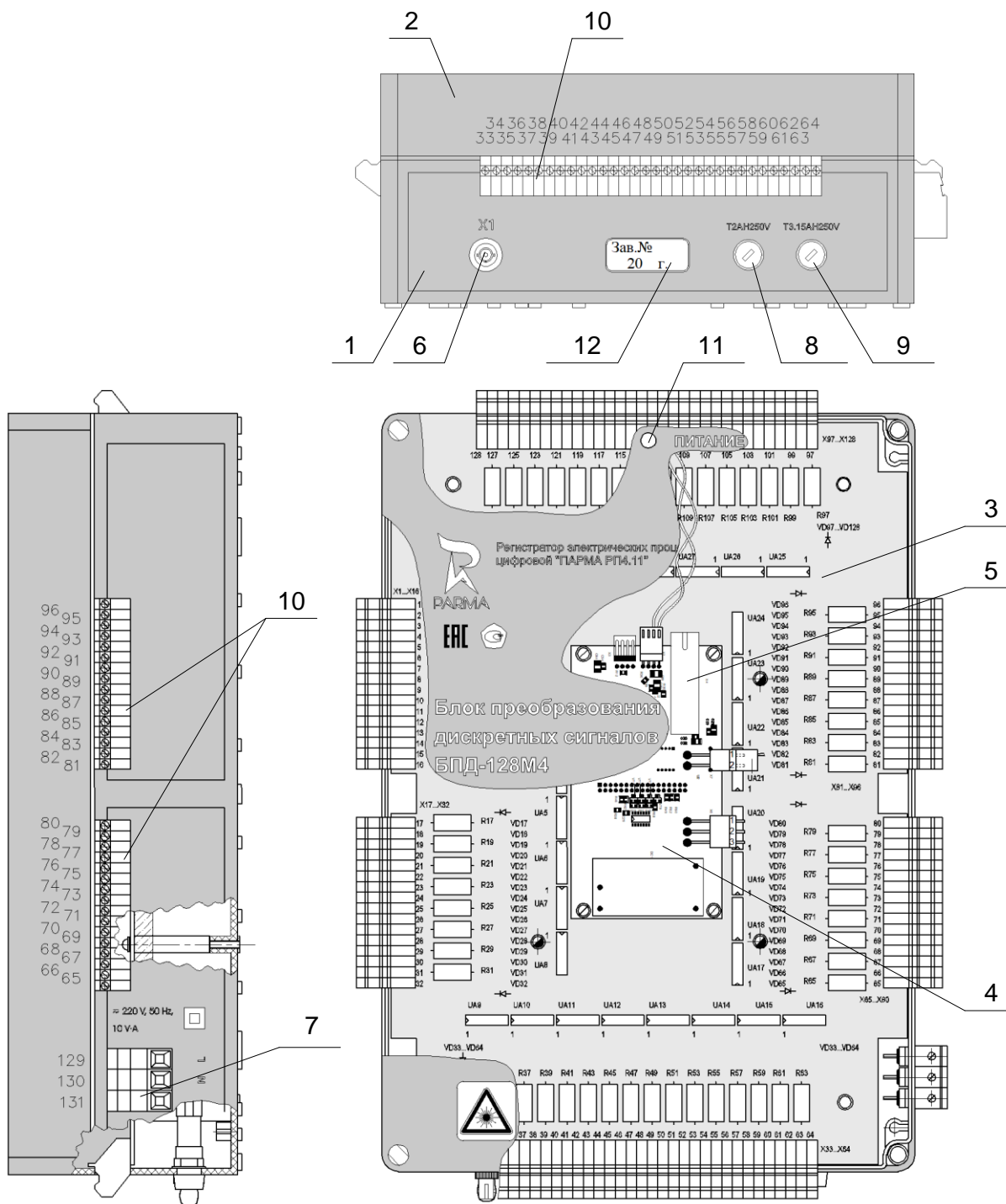


Рисунок 10 – Внешний вид и устройство блока БПД-128М4 "Исполнения 1"

4.6.6.2 Блок БПД-128М4 "Исполнения 1" состоит из:

- корпуса, состоящего из основания (1) и крышки (2), выполненных из ударопрочной пластмассы;
- платы преобразователей дискретных сигналов (3);
- платы оптического приемопередатчика (4) с оптическим трансивером (5) и комплектом электропитания;

- выходного оптического разъема "X1" типа ST (6) с защитным колпачком;
- клеммной колодки (7) для подключения цепей электропитания блока (контакты 129 – 130) и общего контакта дискретных входов (контакт 131 "-D");
- наружных предохранителей 2 А (8) и 3,15 А (9);
- клеммных колодок (10) для подключения дискретных сигналов (контакты 1 – 128).

4.6.6.3 На крышке блока БПД-128М4 "Исполнения 1" размещен светодиод "ПИТАНИЕ" (11) для индикации наличия электропитания блока.

4.6.6.4 На основании блока БПД-128М4 "Исполнения 1" размещен шильдик (12) с заводским номером блока и годом выпуска.

4.6.6.5 Схема подключения блока БПД-128М4 "Исполнения 1" приведена на рисунке А.5 (Приложение А).

4.6.7 Блок БПД-128М4 "Исполнения 2"

4.6.7.1 Блок БПД-128М4 "Исполнения 2" изготовлен в металлическом корпусе конструктива "Евромеханика" высотой 2U, предназначенном для установки в стандартную панель 19 дюймов (486,2 мм).

4.6.7.2 Лицевая панель блока БПД-128М4 "Исполнения 2" представлена на рисунке 11.

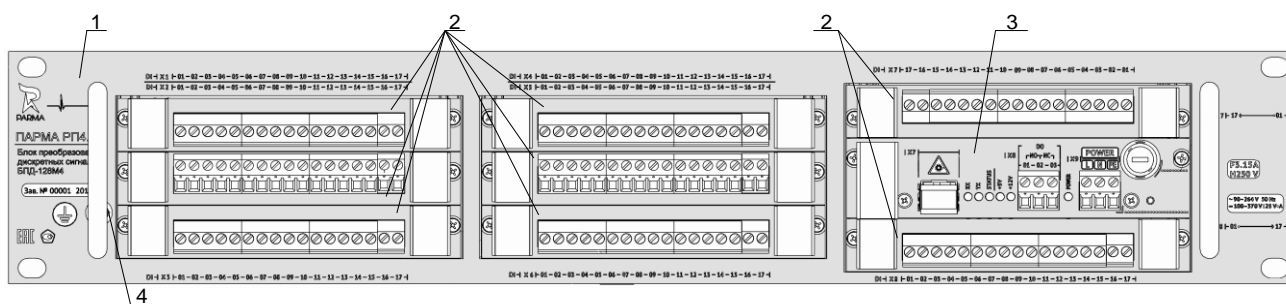


Рисунок 11 – Лицевая панель блока БПД-128М4 "Исполнения 2"

4.6.7.3 На лицевой панели (1) блока БПД-128М4 "Исполнения 2" расположены:

- разъемы модулей "ДВ" (2) (количество модулей "ДВ" определяется ТЗ на поставку);
- элементы лицевой панели модуля электропитания (модуль "ИВЭМ") (3);
- клемма заземления корпуса блока (4).

4.6.7.4 Модуль "ИВЭМ", установленный в блоке БПД-128М4 "Исполнения 2", полностью аналогичен модулю "ИВЭМ", установленному в блоке ПУ16/32М4 "Исполнения 2".

4.6.7.5 Внешний вид лицевой панели модуля "ИВЭМ" приведен на рисунке 8. Перечень элементов, расположенных на лицевой панели модуля "ИВЭМ", приведен в п. 4.6.5.5.

4.6.7.6 Устройство блока БПД-128М4 "Исполнения 2" отличается от устройства блока ПУ16/32М4 "Исполнения 2" (рисунок 9) только наличием до 6 модулей "ДВ" вместо модулей "КМ".

4.6.7.7 Блок БПД-128М4 "Исполнения 2" состоит из:

- от 1 до 8 модулей "ДВ", предназначенных для подключения до 16 дискретных сигналов каждый;
- модуля электропитания (модуль "ИВЭМ");
- кросс-платы;
- металлического корпуса.

4.6.7.8 Схема подключения блока БПД-128М4 "Исполнения 2" приведена на рисунке А.6 (Приложение А).

4.6.7.9 Модульная конструкция без применения объемного монтажа позволяет быстро и легко осуществлять замену и ремонт составных частей блока БПД-128М4 "Исполнения 2".

4.6.7.10 Каждый модуль "ДВ" может быть подключен к различным источникам оперативного тока благодаря гальванической развязке группы своих дискретных входов относительно других модулей "ДВ".

4.6.8 Блок БС-4

4.6.8.1 Внешний вид и устройство блока БС-4 представлены на рисунке 12.

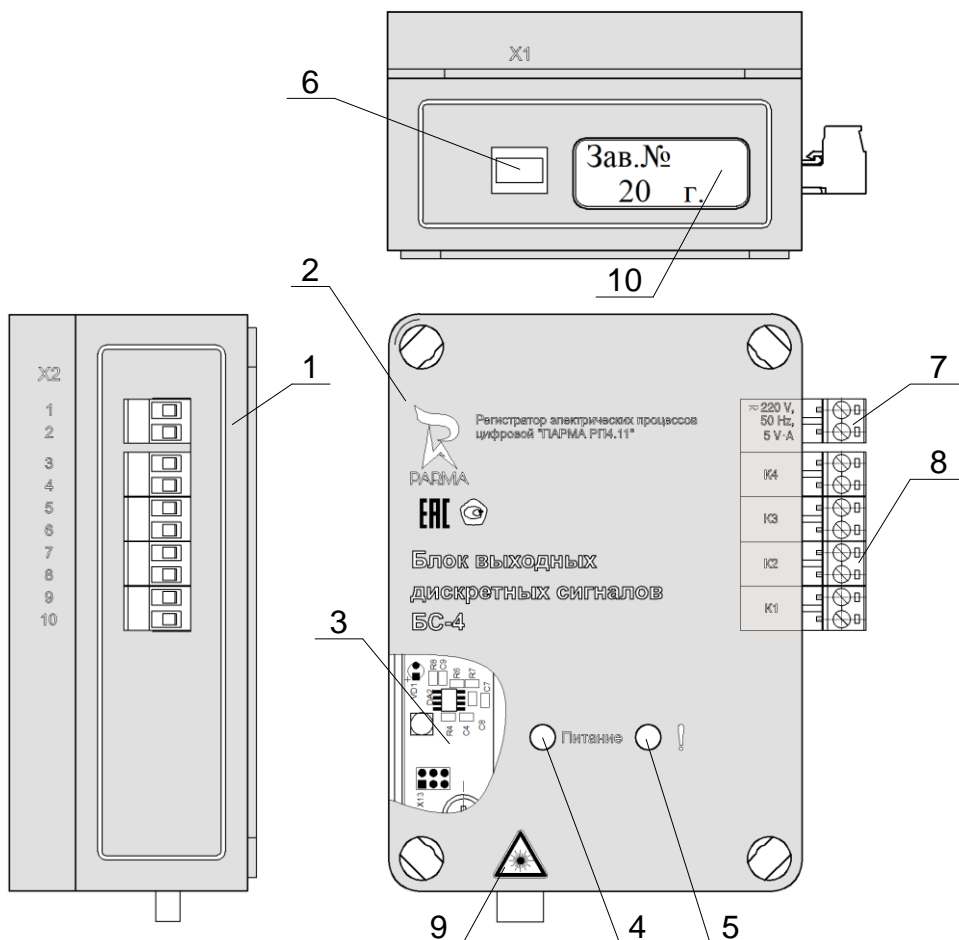


Рисунок 12 – Внешний вид и устройство блока БС-4

4.6.8.2 Блок БС-4 имеет четыре "сухих" изолированных дискретных выхода.

4.6.8.3 Блок БС-4 используется в составе регистратора "Исполнения 1" и "Исполнения 2".

4.6.8.4 Корпус блока БС-4, состоящий из основания (1) и крышки (2), выполнен из ударопрочной пластмассы.

4.6.8.5 В корпусе блока БС-4 установлена плата выходных дискретных сигналов (3), выходной оптический разъем "X1" (6) типа SC для подключения оптоволоконного канала связи.

4.6.8.6 В основании корпуса блока БС-4 размещены:

- клеммная колодка (7) для подключения цепи электропитания блока БС-4,
- клеммные колодки (8) для подключения выходных дискретных сигналов.
- шильдик (10) с заводским номером блока БС-4 и годом выпуска.

4.6.8.7 На крышке блока БС-4 размещены:

– зеленый светодиод "Питание" (4) для индикации наличия электропитания блока БС-4;

– красный светодиод "!" (5) для индикации неисправности Регистратора;

– знак лазерной опасности (9).

4.6.9 Измерительные модули блока ПУ16/32М4 "Исполнения 1"

4.6.9.1 Характеристики измерительных модулей, устанавливаемых в блоках ПУ16/32М4 "Исполнения 1" с функцией СВИ, приведены в таблице 8.

Таблица 8 – Характеристики измерительных модулей, устанавливаемых в блоках ПУ16/32М4 "Исполнения 1" с функцией СВИ

Название модуля	Предел измеряемого U (I) постоянного тока (U _{max} , I _{max})	Предел измеряемого U (I) переменного тока (U _{max} , I _{max}), действующее значение	Перегрузка
Модули напряжения			
LV-0,14/0,2	0,2 В	0,14 В	2·U _{max} в течение 0,5 с
LV-0,7/1	1 В	0,7 В	
LV-14/20	20 В	14 В	
LV-70/100	100 В	70 В	
LV-140/200*	200 В	140 В	
LV-180/260	260 В	180 В	
LV-300/420	420 В	300 В	
LV-350/530	530 В	350 В	
LV-460/650*	650 В	460 В	
Модули постоянного и переменного тока			
SA-5mA/7mA	7 мА	5 мА	2·I _{max} в течение 1,0 с
SA-20mA/28mA	28 мА	20 мА	
LA-0,2/0,3	0,3 А	0,2 А	
LA-0,5/0,7	0,7 А	0,5 А	
SA-1,4/2,0*	2,0 А	1,4 А	
LA-2/3	3 А	2 А	100 А в течение 0,5 с
LA-4/6	6 А	4 А	
LA-5/8	8 А	5 А	
SA-6,5/9*	9 А	6,5 А	
LA-8/12	12 А	8 А	
LA-12/16	16 А	12 А	150 А в течение 0,5 с
LA-20/25	25 А	20 А	
Модули переменного тока			
LA-30	–	30 А	150 А в течение 0,5 с
LA-40	–	40 А	
LA-60	–	60 А	
LA-80	–	80 А	
LA-100	–	100 А	
LA-150	–	150 А	200 А в течение 1 с
LA-200	–	200 А	
* – модули используются для функции "СВИ"			

4.6.9.2 Характеристики измерительных модулей, устанавливаемых в блоках ПУ16/32М4 при заказе регистратора "Исполнения 1" без функции СВИ, приведены в таблице 9.

Таблица 9 – Характеристики измерительных модулей, устанавливаемых в блоках ПУ16/32М4 "Исполнения 1" при отсутствии необходимости использования функции СВИ

Название модуля	Предел измеряемого U (I) постоянного тока (U _{max} , I _{max})	Предел измеряемого U (I) переменного тока (U _{max} , I _{max}), действующее значение	Перегрузка
Модули напряжения			
HV-014/020	0,2 В	0,14 В	2·U _{max} в течение 0,5 с
HV-7/10	10 В	7 В	
HV-14/20	20 В	14 В	
HV-60/90	90 В	60 В	
HV-140/200	200 В	140 В	
HV-180/260	260 В	180 В	
HV-280/400	400 В	280 В	
HV-380/540	540 В	380 В	
HV-460/650	650 В	460 В	
Модули постоянного и переменного тока			
HVmA-5/7	7 мА	5 мА	2·I _{max} в течение 1,0 с
HVmA-10/14	10 мА	14 мА	
HVmA-20/28	28 мА	20 мА	
MA-4/6	6 А	4 А	100 А в течение 0,5 с
MA-5/8	8 А	5 А	
MA-8/12	12 А	8 А	
MA-20/25	25 А	20 А	150 А в течение 0,5 с
Модули переменного тока			
MT-30	–	30 А	150 А в течение 0,5 с
MT-40	–	40 А	
MT-60	–	60 А	
MT-80	–	80 А	
MT-100	–	100 А	
MT-150	–	150 А	200 А в течение 1 с
MT-200	–	200 А	

4.6.9.3 В момент воздействия допустимых перегрузочных величин, указанных в таблицах 8 – 9, на соответствующие измерительные модули, их метрологические характеристики не нарушаются, остаются равными заявленным.

4.6.10 Измерительные модули блока ПУ16/32М4 "Исполнения 2"

4.6.10.1 Характеристики измерительных модулей, устанавливаемых в блоках ПУ16/32М4 "Исполнения 2", приведены в таблице 10.

Таблица 10 – Характеристики измерительных модулей, устанавливаемых в блоках ПУ16/32М4 "Исполнения 2"

Название модуля	Предел измеряемого U (I) переменного тока (U_{max} , I_{max}), действующее значение	Предел измеряемого U (I) постоянного тока (U_{max} , I_{max})	Перегрузка
Модули напряжения			
HVII-0,14/0,2	0,14	0,20	2· U_{max} в течение 0,5 с
HVII-0,7/1	0,7	1,0	
HVII-14/20	14	20	
HVII-70/100	70	100	
HVII-140/200	140	200	
HVII-180/260	180	260	
HVII-300/420	300	420	
HVII-350/530	350	530	
HVII-460/650	460	650	
HVII-1000/1400	1000	1000 (1400)*	
Модули тока			
SAII-0,005/0,008	0,005	0,008	2· I_{max} в течение 1 с
SAII-0,02/0,03	0,02	0,03	
SAII-0,35/0,5	0,35	0,50	
SAII-0,7/1	0,7	1,0	
SAII-2/2,5	2,0	2,5	
SAII-3,5/5	3,5	5,0	
SAII-7/10	7	10	
SAII-11/16	11	16	100 А в течение 0,5 с
MAII-14/20	14	20	
MAII-36/50	35	(50)*	150 А в течение 0,5 с
MAII-60/85	60	(85)*	
MAII-120/170	120	(150)*	
MAII-200/282	200	(282)*	200 А в течение 1 с
* – для указанных в скобках максимальных значений диапазонов погрешность измерения не нормируется.			

4.6.10.2 В момент воздействия допустимых перегрузочных величин, указанных в таблице 10, на соответствующие измерительные модули, их метрологические характеристики не нарушаются, остаются равными заявленным.

4.6.11 Описание работы Регистратора

4.6.11.1 Общая схема работы Регистратора представлена на рисунке 13.

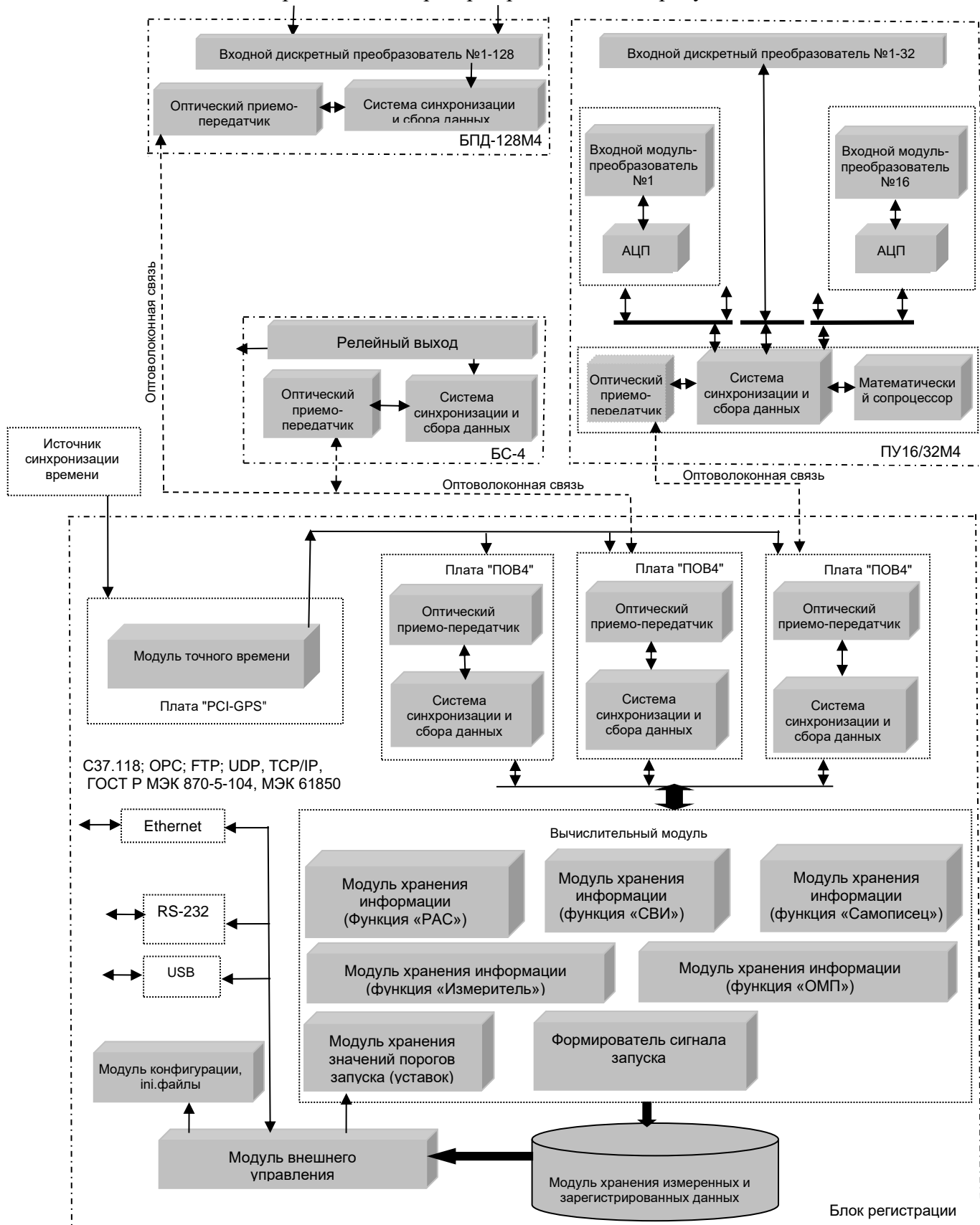


Рисунок 13 – Общая схема работы Регистратора

4.6.11.2 Аналоговые и дискретные сигналы поступают на входы блоков ПУ16/32М4 и БПД-128М4.

4.6.11.3 Параметры конкретных входных модулей-преобразователей аналоговых сигналов задаются для каждого блока ПУ16/32М4 исходя из ТЗ на поставку.

4.6.11.4 Входные модули-преобразователи преобразуют входные аналоговые сигналы в цифровой сигнал.

4.6.11.5 Синхронизацию работы всех блоков ПУ16/32М4, БПД-128М4, БС-4 осуществляет модуль точного времени, предназначенный для получения сигналов от источников точного времени (п. 4.6.25).

4.6.11.6 Система синхронизации и сбора данных считывает с АЦП данные, и передает в математический сопроцессор для расчета параметров. Система синхронизации и сбора данных считывает рассчитанные математическим сопроцессором параметры, осуществляет их временную синхронизацию и по оптоволоконной связи передает их в платы "ПОВ4", установленные в блоке регистрации.

4.6.11.7 Платы "ПОВ4" предназначены для приема данных и синхронизации с блоками ПУ16/32М4, БС-4 и БПД-128М4 и передачи полученных данных в вычислительный модуль.

4.6.11.8 Вычислительный модуль осуществляет одновременную реализацию всех входящих в него функций на основании переданных платами "ПОВ4" данных.

4.6.11.9 В зависимости от включенных в Регистраторе функций, вычислительный модуль осуществляет:

– для функции "Регистратор" – передачу текущих значений измеряемых величин на соответствующий модуль хранения информации, для регистрации и хранения аварийных событий и условий пуска, в том числе регистрацию и хранение результатов ОМП, если данная функция включена;

– для функции "Самописец" – передачу усредненных значений измеряемых величин на соответствующий модуль хранения информации;

– для функции "Измеритель" – передачу текущих значений измеряемых величин на соответствующий модуль хранения информации, откуда они могут быть выведены на индикатор блока регистрации;

– для функции "СВИ" – передачу значения измеряемых величин, обработанных согласно алгоритмам стандарта IEEE Std C37.118.1, с привязкой к сигналу точного времени ГЛОНАСС/GPS на соответствующий модуль хранения информации, для регистрации и хранения текущих значений измеряемых величин, за заданный интервал времени, если данная функция включена.

4.6.11.10 Вычислительный модуль осуществляет пуск Регистратора в случае наступлений условий пуска (п. 4.6.17).

4.6.12 Блок регистрации

4.6.12.1 Блок регистрации осуществляет прием синхронизированных оцифрованных данных аналоговых и дискретных сигналов от подключенных блоков ПУ16/32М4 и БПД-128М4, а также приема наборов данных GOOSE и SV – через порты Ethernet, проверку условий пуска и пуск Регистратора в функциях "Регистратор" и "СВИ", хранение и индикацию измеренных данных, а также выдачу команд на срабатывание реле блока БС-4.

4.6.13 Блок ПУ16/32М4

4.6.13.1 Блок ПУ16/32М4 предназначен для подключения до 16 аналоговых и 32 дискретных сигналов, их синхронизации и цифровой обработки, и передачи в блок регистрации по оптоволоконным линиям связи.

4.6.13.2 Набор регистрируемых аналоговых и дискретных сигналов, а также диапазоны измерения аналоговых сигналов определяются ТЗ на поставку.

4.6.13.3 К аналоговым входам блока ПУ16/32М4 могут быть подведены цепи тока и напряжения от измерительных трансформаторов тока, трансформаторов напряжения, измерительных шунтов и пр.

4.6.14 Блок БПД-128М4

4.6.14.1 Блок БПД-128М4 предназначен для подключения до 128 входных дискретных сигналов включительно, их синхронизации, цифровой обработки и передачи в блок регистрации по оптоволоконным линиям связи.

4.6.15 Блок БС-4

4.6.15.1 Блок БС-4 предназначен для выдачи в цепи сигнализации выходных дискретных сигналов, формируемых блоком регистрации:

- пуска Регистратора;
- ошибок синхронизации времени;
- общего сигнала неисправности Регистратора.

4.6.15.2 Срабатывание выходных реле может производиться либо кратковременно (импульс длительностью 2 с), либо до пропадания причины, вызвавшей срабатывание выходного реле – режим задается уставкой "Тип сигнала неисправности" в файле конфигурации "DoDrv.ini". Описание структуры файла "DoDrv.ini" приведено "Руководство оператора (часть 1 – DoDrv)".

4.6.15.3 Функции дискретных выходов блока БС-4 приведены в таблице 11.

Таблица 11 – Функции дискретных выходов блока БС-4

Обозначение выходного реле	Тип контакта	Функция	Причины срабатывания
К1	НО	Пуск	см. п. 4.6.17.1
К2	НО	Ошибка синхронизации времени	см. п. 4.6.25.8
К3	НЗ	Неисправность	см. таблицу 28 (стр. 89)
К4	НЗ	Неисправность	

4.6.15.4 Схема подключения блока БС-4 приведена на рисунке А.7 (Приложение А).

4.6.16 Режимы работы Регистратора

4.6.16.1 Регистратор может находиться в одном из следующих режимов:

- "РАБОТА";
- "ПУСК";
- "ОСТАНОВ";
- "АВАРИЙНЫЙ ОСТАНОВ".

4.6.16.2 Режим "РАБОТА" характеризует нормальное функционирование с обработкой поступающих сигналов и готовностью записи осциллограмм аварийных процессов.

4.6.16.3 В режим "ПУСК" Регистратор производит запись осциллограммы аварийного процесса при наступлении одного из условий пуска Регистратора.

4.6.16.4 Режим "ОСТАНОВ" предусмотрен для настройки Регистратора. В режим "ОСТАНОВ" Регистратор может быть переведен оператором через меню местного управления блока регистрации (п. 6.3), через ПО "DoCtrl" (п. 5.6.2.1) или через web-интерфейс (п. 6.4). В этом режиме обработка сигналов и пуск Регистратора по заданным уставкам заблокированы.

4.6.16.5 В режим "АВАРИЙНЫЙ ОСТАНОВ" Регистратор переходит в случае обнаружения системой самодиагностики критических ошибок в работе ПО Регистратора (например, если не обнаружено ни одного подключенного блока ПУ16/32М4 или БПД-128М4 к блоку регистрации). Режим "АВАРИЙНЫЙ ОСТАНОВ" возникает также при обнаружении во время загрузки блока регистрации ошибок в файле конфигурации "DoDrv.ini", при которых Регистратор не может продолжить работу в режиме "РАБОТА".

4.6.17 Алгоритм пуска и записи аварийного процесса

4.6.17.1 Пуск Регистратора происходит при выполнении одного или нескольких условий пуска, заданных в файле конфигурации "DoDrv.ini". Файл "DoDrv.ini" расположен во внутренней памяти Регистратора и доступен для скачивания с помощью ПО "DoCtrl" или через web-интерфейс Регистратора (п. 6.4).

4.6.17.2 Описание структуры файла "DoDrv.ini" и задание условий пуска Регистратора приведено "Руководство оператора (часть 1 – DoDrv)".

4.6.17.3 Условиями пуска являются:

- повышение/понижение действующего значения тока или напряжения выше/ниже уровня заданной уставки;
- повышение/понижение частоты тока или напряжения (по данным функции "Регистратор") выше/ниже уровня заданной уставки;
- повышение/понижение частоты напряжения (по данным функции "СВИ") выше/ниже уровня заданной уставки;
- повышение скорости изменения частоты напряжения (по данным функции "СВИ") выше уровня заданной уставки;
- повышение/понижение действующего значения симметричных составляющих тока или напряжения выше/ниже уровня заданной уставки;
- повышение действующего значения гармонических составляющих тока или напряжения выше уровня заданной уставки;
- изменение состояния дискретного сигнала (в том числе получаемых по протоколу GOOSE стандарта МЭК 61850-8-1);
- команда оператора, сформированная с помощью специального программного обеспечения "DoCtrl" или через web-интерфейс Регистратора (п. 6.4) или с помощью меню блока регистрации;
- по кнопке "Пуск" – при размещении Регистратора в шкафу РАС.

4.6.17.4 Пусковые органы могут принимать в качестве контролируемого сигнала как измеренное значение соответствующей величины, так и данные по протоколу SV стандарта МЭК 61850-9-2. Настройка задается оператором в файле конфигурации "DoDrv.ini".

4.6.17.5 Диапазон задания уставок пуска Регистратора приведен в таблице 12.

Таблица 12 – Диапазон задания уставок пуска Регистратора

Величина	Диапазон
U	от 0 до U _{max}
I	от 0 до I _{max}
U ₁ , U ₂ , U ₀	от 0,01 В до U _{max}
I ₁ , I ₂ , I ₀	от 0,01 А до U _{max}
F (данные РАС)	от 40 до 65 Гц
F (данные СВИ)	от 45 до 55 Гц
dF (данные СВИ)	от 0,1 до 20,0 Гц/с
U _{Nгарм.} (1 ≤ Nгарм. ≤ 20)	от 0 до U _{max}
I _{Nгарм.} (1 ≤ Nгарм. ≤ 20)	от 0 до I _{max}
Примечания	
1 Nгарм. – номер гармонической составляющей;	
2 U _{max} , I _{max} – максимальная граница диапазона измерения измерительного модуля напряжения или модуля тока соответственно	

ВНИМАНИЕ

ДЛЯ ОБЕСПЕЧЕНИЯ СООТВЕТСТВИЯ РАСЧЕТНЫХ ЗНАЧЕНИЙ I₁, I₂, I₀, U₁, U₂, U₀ МЕТРОЛОГИЧЕСКИМ ХАРАКТЕРИСТИКАМ, УКАЗАННЫМ В ТАБЛИЦЕ 4 (стр. 23), В КАЧЕСТВЕ ИСХОДНЫХ ДАННЫХ ДЛЯ УКАЗАННЫХ РАСЧЕТНЫХ ЗНАЧЕНИЙ ДОЛЖНЫ ИСПОЛЬЗОВАТЬСЯ ТОЛЬКО КАНАЛЫ С ОДИНАКОВЫМИ ПРЕДЕЛАМИ ИЗМЕРЕНИЯ.

4.6.17.6 Способ настройки условий пуска Регистратора, а также специальные параметры, задаваемые в файле конфигурации "DoDrv.ini" для каждого из условий пуска, приведены в "Руководстве оператора (часть 1 – DoDrv)".

4.6.17.7 При пуске Регистратора срабатывает реле К1 "Пуск" блока БС-4.

4.6.17.8 Временные параметры пуска Регистратора приведены в таблице 13.

Таблица 13 – Временные параметры пуска Регистратора

Обозначение	Наименование	Назначение
T_D	Время записи предаварийного режима энергосистемы	Определяет промежуток времени до возникновения сигнала "Пуск", в течение которого регистрируемые данные должны быть записаны в файл аварии (задается в диапазоне от 50 до 15000 мс)
T_P	Время записи послеаварийного режима энергосистемы	Определяет промежуток времени после исчезновения сигнала "Пуск", в течение которого регистрируемые данные должны быть записаны в файл аварии (задается в диапазоне от 50 до 15000 мс)
T_Φ	Время блокировки пускового фактора	Определяет максимальное время формирования сигнала "Пуск" после возникновения условия пуска по данному пусковому фактору. По истечении этого времени сигнал "Пуск" снимается, даже если контролируемая величина не приняла допустимое значение (задается в диапазоне от 1 до 30 с)
T_B	Время вычисления контролируемой величины	Определяет максимальное время расчета контролируемой величины. Зависит от типа вычисляемой величины, а также от времени отставания момента начала аварийного процесса энергосистемы относительно начала цикла вычисления действующего значения регистрируемой величины; может достигать двукратного значения уставки промежутка времени, за который вычисляется действующее значение регистрируемой величины

4.6.17.9 Алгоритм формирования сигнала "Пуск" представлен на рисунке 14.

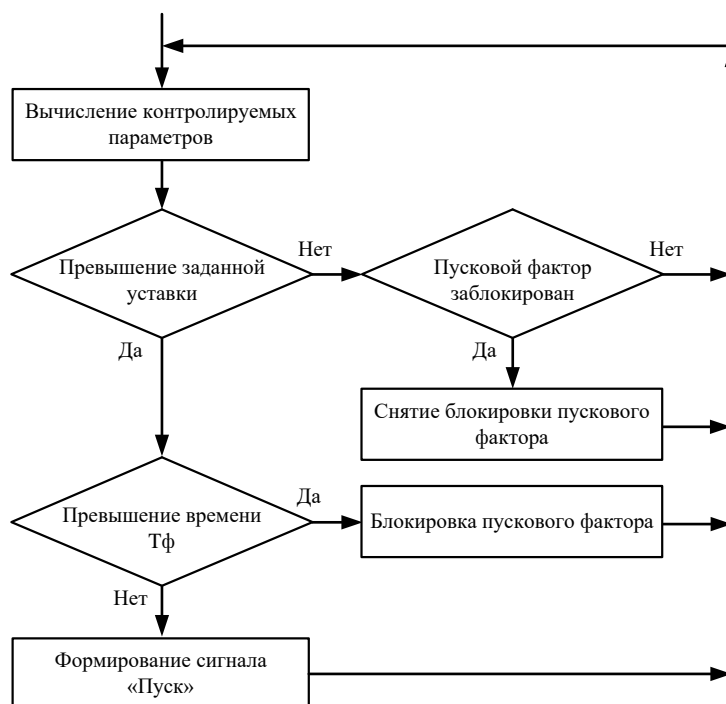


Рисунок 14 – Алгоритм формирования сигнала "Пуск"

4.6.17.10 Алгоритм записи аварийных осциллограмм представлен на рисунке 15.

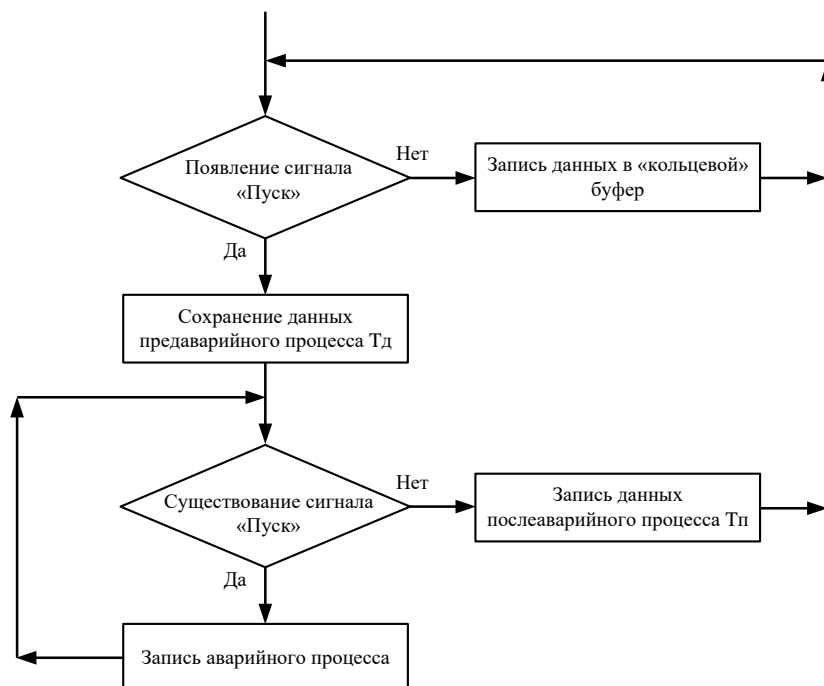


Рисунок 15 – Алгоритм записи файлов осциллограмм

4.6.17.11 На рисунках 16, 17, 18 показаны иллюстрации работы алгоритма пуска Регистратора.

4.6.17.12 На всех рисунках показано влияние времени вычисления контролируемой величины T_B , которое необходимо учитывать при выборе параметров пуска Регистратора.

4.6.17.13 На рисунке 16 показана ситуация, когда контролируемая величина снижается ниже заданного порога на время, меньшее времени блокировки пускового фактора T_F , а затем возвращается в допустимые границы – выше заданного порога возврата.

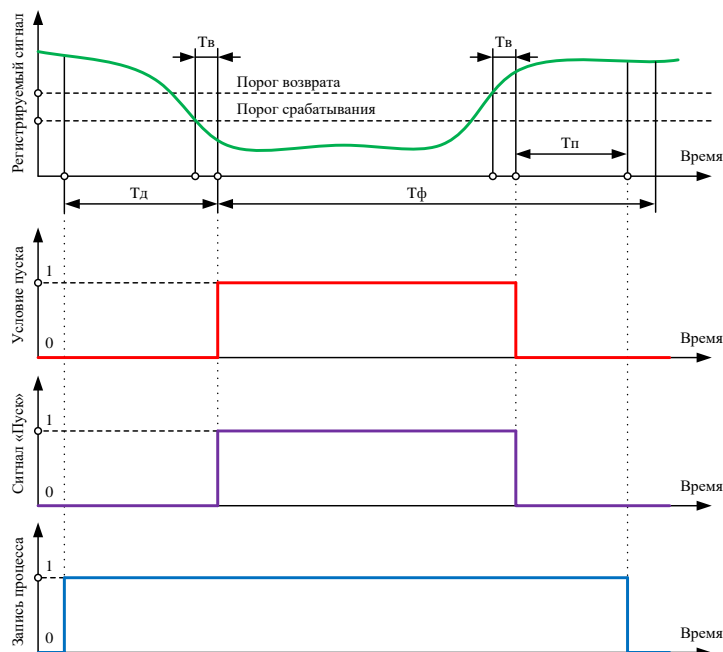


Рисунок 16 – Пример записи аварийного процесса №1

4.6.17.14 Для аварийного процесса, график которого приведен на рисунке 16, общее время записи осциллограммы $T_{осц}$ будет определяться по формуле

$$T_{осц} = T_{д} + T_{уп} + T_{п}, \quad (6)$$

где $T_{д}$ – время записи предаварийного режима, с;

$T_{уп}$ – время существования условий пуска, с;

$T_{п}$ – время записи послеаварийного режима, с.

4.6.17.15 На рисунке 17 показана ситуация, когда контролируемая величина снижается ниже заданного порога на время, большее времени блокировки пускового фактора $T_{ф}$, т.е. пусковой фактор блокируется, а сигнал пуска снимается.

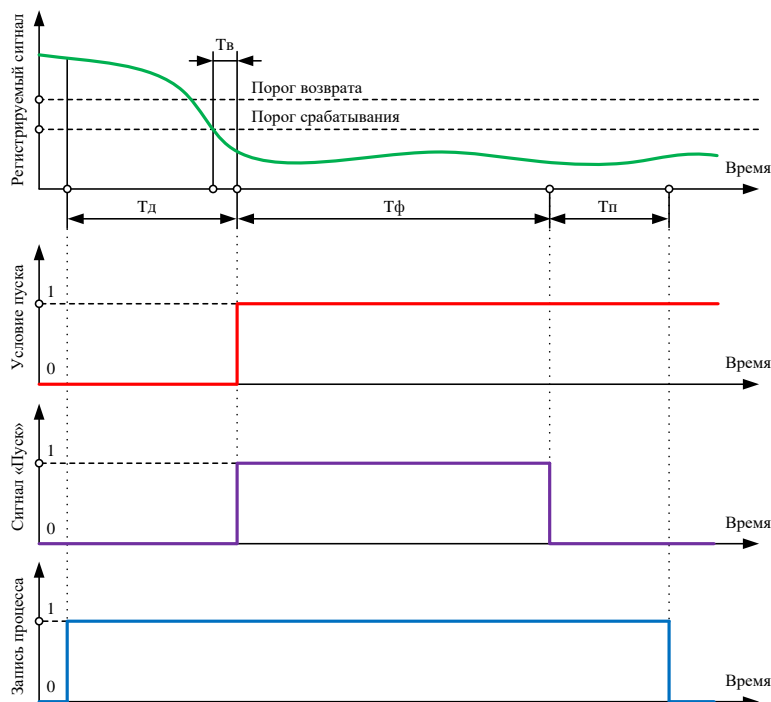


Рисунок 17 – Пример записи аварийного процесса №2

4.6.17.16 Для аварийного процесса, график которого приведен на рисунке 17, общее время записи осциллограммы $T_{осц}$ будет определяться по формуле

и временем $T_{ф}$ в соответствии с формулой

$$T_{осц} = T_{д} + T_{ф} + T_{п}, \quad (7)$$

где $T_{д}$ – время записи предаварийного режима, с;

$T_{ф}$ – время блокировки пускового фактора, с;

$T_{п}$ – время записи послеаварийного режима, с.

4.6.17.17 На рисунке 18 показана ситуация, когда контролируемая величина возвращается в допустимые границы через какое-то время после блокировки пускового фактора, т.е. происходит запись файла осциллограммы по факту возврата контролируемой величины в допустимые границы.

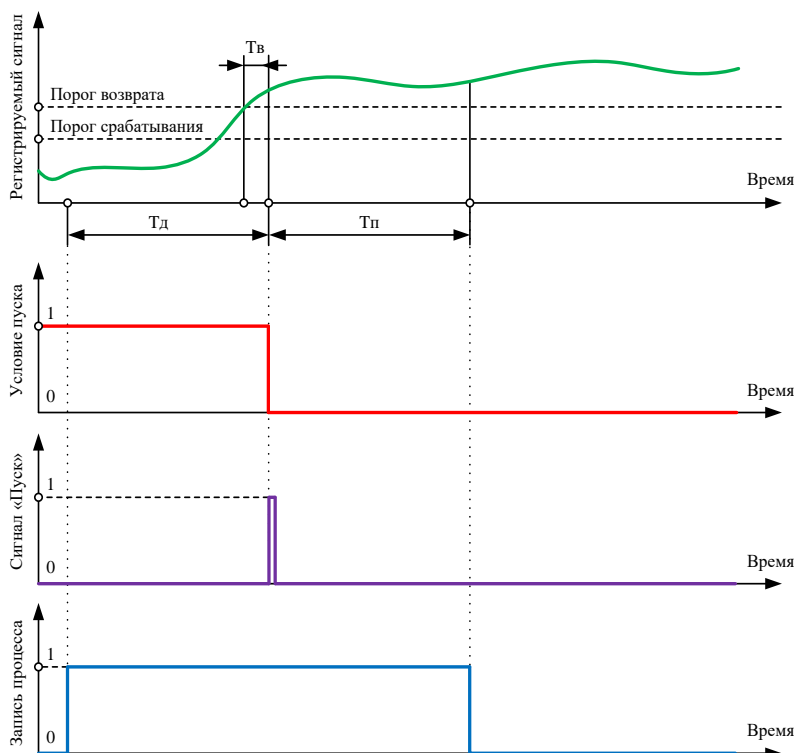


Рисунок 18 – Пример записи аварийного процесса №3

4.6.17.18 Для аварийного процесса, график которого приведен на рисунке 18, общее время записи осциллограммы $T_{осц}$ будет определяться по формуле

$$T_{осц} = T_d + T_p, \quad (8)$$

где T_d – время записи предаварийного режима, с;
 T_p – время записи послеаварийного режима, с.

4.6.18 Функция "РАС" (Регистратор аварийных событий)

4.6.18.1 Функция "РАС" предназначена для записи мгновенных значений измеряемых величин и регистрируемых дискретных сигналов в файлы осциллограмм при выполнении одного или нескольких условий пуска, заданных в файле конфигурации "DoDrv.ini" (см. п. 4.6.17.1).

4.6.18.2 Файлы осциллограмм, записываемых Регистратором при выполнении функции "РАС", могут сохраняться в формате COMTRADE редакций 1999 или 2013 г., или в формате "*.DO" (оригинальный формат файлов осциллограмм ООО "ПАРМА") – определяется настройкой в файле конфигурации "DoDrv.ini".

4.6.18.3 Способ настройки условий пуска Регистратора, а также специальные параметры, задаваемые в файле конфигурации "DoDrv.ini" для каждого из условий пуска, приведены в "Руководстве оператора (часть 1 – DoDrv)".

4.6.18.4 Осциллограммы, записанные функцией "РАС", могут быть просмотрены на ПК или через web-интерфейс Регистратора (п. 6.4) при помощи ПО "TRANSCOP".

4.6.19 Функция "ОМП"

4.6.19.1 Регистратор реализует функцию "ОМП" для определения поврежденной линии, вида короткого замыкания (далее – КЗ) и расстояния до места КЗ при авариях на воздушных линиях электропередачи (ВЛ) в сетях 6-10 кВ и выше.

4.6.19.2 В Регистраторе применяется дистанционный (импедансный) принцип определения расстояния до места повреждения: по симметричным составляющим

установившихся значений токов и напряжений аварийного процесса, полученных на основе одностороннего замера.

4.6.19.3 Точность определения расстояния до места повреждения зависит от точности задания параметров линии, отпаяк, взаимоиндукции и пр., и составляет, как правило, не более 3 % от длины линии.

4.6.19.4 Подробно работа функции "ОМП" рассмотрена в "Руководстве оператора (часть 4 – ОМП)".

4.6.19.5 Для расчета расстояния до места повреждения функция "ОМП" использует заданные пользователем в файле конфигурации "DoDrv.ini" параметры линии (конфигурация линии, длина линии и отпаяк, полное сопротивление и т.д.).

4.6.19.6 Результат ОМП записывается в файл с расширением "*.hdr" (при записи осциллограмм в формате "COMTRADE"), либо в файл с расширением "*.txt" (при записи осциллограмм в формате "*.DO").

4.6.19.7 Результат ОМП также отображается в подменю "2 Результат ОМП" (п. 6.3.4) на индикаторе блока регистрации.

4.6.20 Функция "СВИ"

4.6.20.1 Функция "СВИ" предназначена для выполнения с нормированной точностью измерений синхронизированных векторов и других электрических параметров в однозначно определенные с помощью глобальных навигационных спутниковых систем ГЛОНАСС/GPS моменты времени и передачи результатов измерений в концентраторы синхронизированных векторных данных, СМДР по цифровому протоколу передачи данных IEEE Std C37.118.2.

4.6.20.2 Регистратор соответствует СТО 59012820.29.020.011-2016, а также СТО 59012820.29.020.001-2019 в части требований, предъявляемых к УСВИ.

4.6.20.3 Количество присоединений с функцией "СВИ" может быть не более двух для каждого блока ПУ16/32М4 – указывается в опросном листе.

4.6.20.4 Измеряемые функцией "СВИ" параметры приведены в таблице 14.

Таблица 14 – Параметры электрической сети, измеряемые и регистрируемые функцией СВИ

Наименование	Обозначение
<i>Синхронизированные векторы</i>	
Напряжение фазы А, В, С соответственно	V_A, V_B, V_C
Ток фазы А, В, С соответственно	I_A, I_B, I_C
Напряжение прямой, обратной, нулевой последовательности соответственно	V_1, V_2, V_0
Ток прямой, обратной, нулевой последовательности соответственно	I_1, I_2, I_0
<i>Скалярные величины</i>	
Частота напряжения фазы А, В, С соответственно	F_V_A, F_V_B, F_V_C
Частота напряжения прямой последовательности	F_V_1
Скорость изменения частоты напряжения А, В, С соответственно	dF_V_A, dF_V_B, dF_V_C
Скорость изменения частоты напряжения прямой последовательности	dF_V_1
Активная мощность фазы А, В, С соответственно	P_A, P_B, P_C
Активная мощность (суммарная трёхфазная)	P
Реактивная мощность фазы А, В, С соответственно	Q_A, Q_B, Q_C
Реактивная мощность (суммарная трёхфазная)	Q
Полная мощность фазы А, В, С соответственно	S_A, S_B, S_C
Полная мощность (суммарная трёхфазная)	S
Активная мощность прямой, обратной, нулевой последовательности соответственно	P_1, P_2, P_0
Реактивная мощность прямой, обратной, нулевой последовательности соответственно	Q_1, Q_2, Q_0
Полная мощность прямой, обратной, нулевой последовательности соответственно	S_1, S_2, S_0
Напряжение возбуждения	U_EXC
Ток возбуждения	I_EXC

4.6.20.5 Темп передачи данных СВИ определяется оператором и может быть задан равным 1, 10, 25, 50 или 100 кадров в секунду.

4.6.20.6 Для выполнения функции "СВИ" в регистраторе "Исполнения 1" необходимо использование специальных измерительных модулей (см. таблицу 9 на стр. 42).

4.6.20.7 Выбор измеряемых параметров в функции "СВИ" осуществляется заказчиком на этапе согласования ТЗ на поставку и задается в файле конфигурации "DoDrv.ini".

4.6.20.8 Регистратор позволяет вести циклические архивы данных СВИ в формате, соответствующем Приложению Н стандарта IEEE Std C37.111-2013.

4.6.20.9 Объем регистрируемой информации для функции "СВИ" определяется объемом энергонезависимой памяти Регистратора, запись регистрируемой информации для функции "СВИ" производится в кольцевом режиме (самые старые данные замещаются новыми).

4.6.21 Функция "Самописец"

4.6.21.1 Функция "Самописец" предназначена для циклической записи усредненных действующих значений измеряемых величин и регистрируемых дискретных сигналов в специальные файлы в формате "*.ТО" (оригинальный формат файлов самописцев ООО "ПАРМА").

4.6.21.2 Время усреднения действующих значений измеряемых величин задается уставкой в файле конфигурации "DoDrv.ini" (от 0,1 до 5,0 с).

4.6.21.3 Объем регистрируемой информации для функции "Самописец" – не менее восьми суток (задается уставкой в файле конфигурации "DoDrv.ini"), запись регистрируемой информации для функции "Самописец" производится в кольцевом режиме (самые старые данные замещаются новыми).

4.6.21.4 Продолжительность непрерывной работы Регистратора в функции "Самописец" не ограничена.

4.6.21.5 Данные, полученные в функции "Самописец", могут быть просмотрены на ПК или через web-интерфейс (п. 6.4) при помощи ПО "TRANSCOP".

4.6.21.6 Значения величин, измеряемых функцией "Самописец", отображаются в п. 3.2 меню местного управления блока регистрации (работа с меню описана в подразделе 6.3).

4.6.21.7 Настройка функции "Самописец" подробно рассмотрена в "Руководстве оператора (часть 1 – DoDrv)".

4.6.22 Функция "Измеритель"

4.6.22.1 Функция "Измеритель" позволяет посмотреть на индикаторе блока регистрации, или в ПО "DoCtrl" или через web-интерфейс (п. 6.4) текущие значения всех измеряемых величин и состояние дискретных входов.

4.6.22.2 Функция "Измеритель" поддерживает также отображение данных, полученных по протоколу GOOSE стандарта МЭК 61850-8-1, и протоколу SV стандарта МЭК 61850-9-2.

4.6.23 Порты и интерфейсы

4.6.23.1 Перечень портов и разъемов блока регистрации "Исполнения 1" приведен в таблице 15.

Таблица 15 – Порты и разъемы блока регистрации "Исполнения 1"

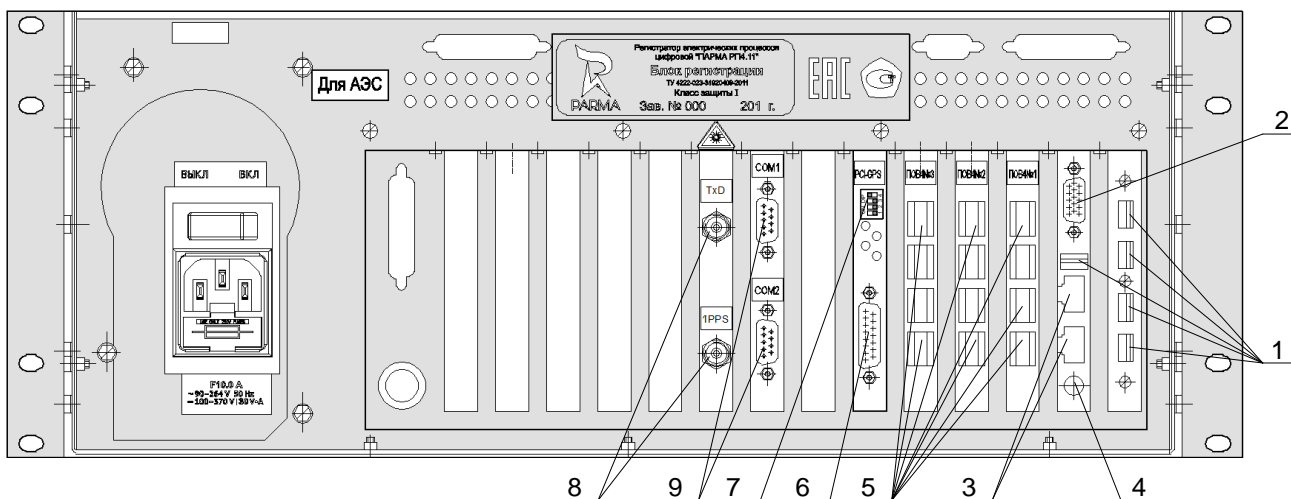
Порт/разъем (№ поз. на рис. 19)	Расположение	Кол-во, шт.	Назначение
USB (1) ¹⁾	– модуль USB (задняя сторона)	4	Подключение USB flash-накопителя, USB клавиатуры, USB мыши
	– материнская плата	1	
	– лицевая панель	2	
VGA (2)	– материнская плата	1	Подключение VGA-монитора
Ethernet (3)	– материнская плата	2	для передачи данных в АСУ и ПО "DoCtrl", для приема наборов данных GOOSE и SV
PS/2 (4)	– материнская плата	1	для клавиатуры или мыши PS/2
Оптический порт (5)	– плата ПОВ4 (1, 2 или 3 шт.)	4, 8 или 12	для подключения блоков ПУ16/32М4, БПД-128М4, БС-4 с помощью оптических кабелей
Разъем DBR-15F вариант А (6)	– модуль PCI-GPS	1	ГЛОНАСС/GPS антенна или IRIG-B (электрическое подключение) ²⁾
Переключатель DIP SW1-SW4 (7)		1	Выбор источника синхронизации
TxD + 1PPS (8)	– модуль оптоприемника PCI-GPS ³⁾	1	"ПАРМА РВ9.01" или IRIG-B (оптическое подключение)
COM1 (9) COM2 (9)	– модуль COM	1 (резерв) 1	RS-232 для подключения внешнего модема

¹⁾ В скобках приведена нумерация портов на рисунке 19;

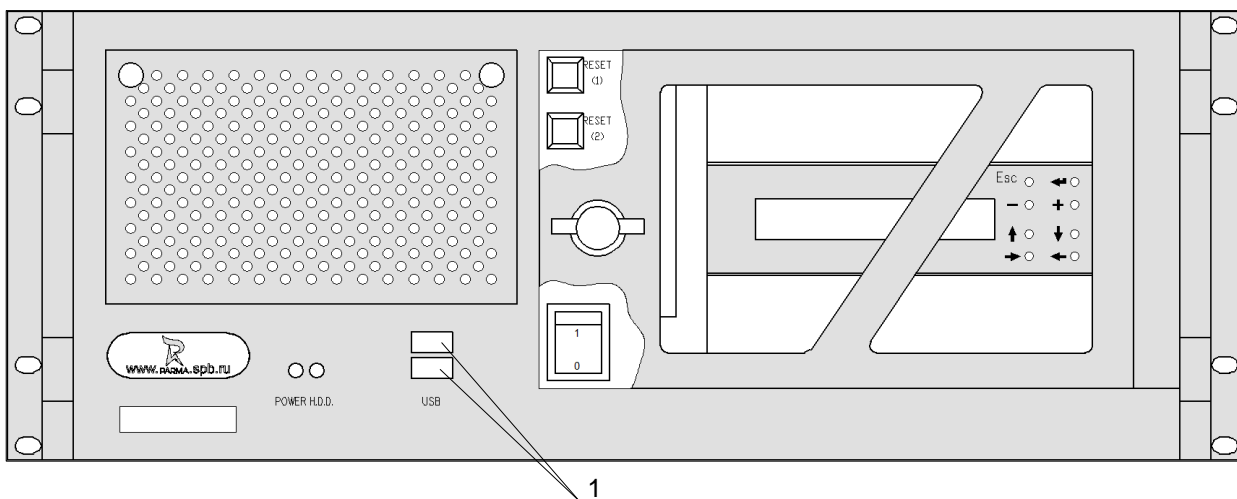
²⁾ Контакты разъема DBR-15F: 14 – IRIG-B; 13, 15 – GND;

³⁾ Устанавливается только при выборе синхронизации времени через оптическое подключение системы "РВ9.01" или по "IRIG-B"

4.6.23.2 Расположение портов/разъемов блока регистрации "Исполнения 1" приведено на рисунке 19.



а)



б)

Примечание – Обозначение позиций на рисунке приведено в соответствии с таблицей 16

а) задняя сторона блока регистрации

б) лицевая панель блока регистрации

Рисунок 19 – Порты/разъемы блока регистрации "Исполнения 1"

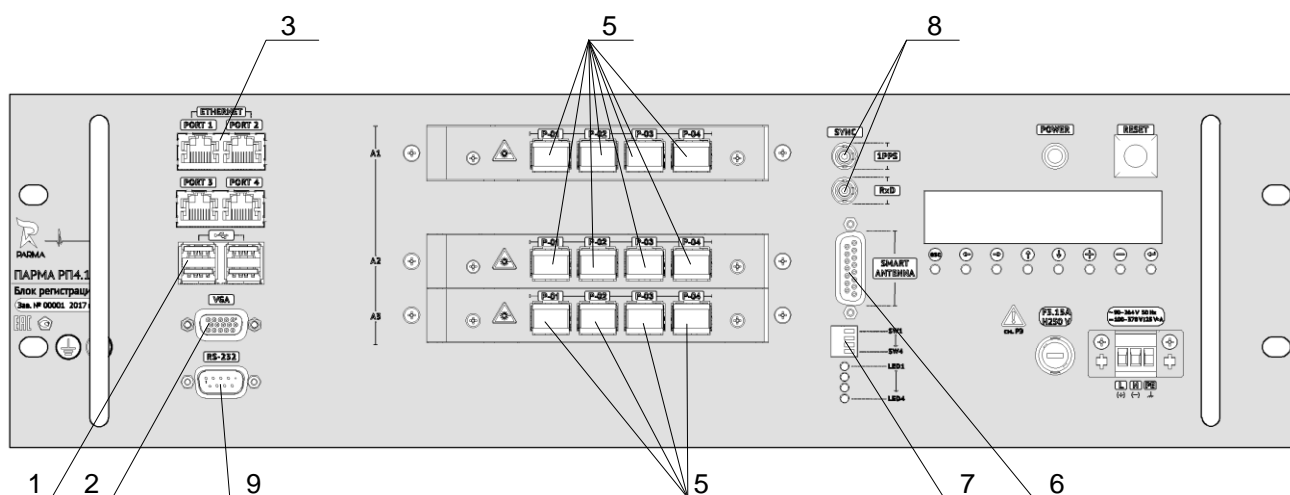
4.6.23.3 Перечень портов и разъемов блока регистрации "Исполнения 2" приведен в таблице 17.

Таблица 17 – Порты и разъемы блока регистрации "Исполнения 2"

Порт/разъем (№ поз. на рис. 20)	Расположение	Кол-во, шт.	Назначение
USB (1) ¹⁾	– лицевая панель	4	Подключение USB flash-накопителя, USB клавиатуры, USB мыши
VGA (2)	– лицевая панель	1	Подключение VGA-монитора
Ethernet (3)	– лицевая панель	2 или 4 ²⁾	для передачи данных в АСУ и ПО "DoCtrl", для приема наборов данных GOOSE и SV
Оптический порт (5)	– модуль ПОВ4 (1, 2 или 3 шт.)	4, 8 или 12	для подключения блоков ПУ16/32М4, БПД-128М4, БС-4 с помощью оптических кабелей
Разъем DBR-15F вариант А (6)	– лицевая панель	1	ГЛОНАСС/GPS антенна или IRIG-B (электрическое подключение) ³⁾
Переключатель DIP SW1-SW4 (7)		1	Выбор источника синхронизации
1PPS + RxD (8)	– лицевая панель	1	"ПАРМА РВ9.01" или IRIG-B (оптическое подключение)
RS-232 (9)	– лицевая панель	1	RS-232 для подключения внешнего модема

¹⁾ В скобках приведена нумерация портов на рисунке 20;
²⁾ Установка 4 портов Ethernet возможна при количестве модулей ПОВ4 не более двух;
³⁾ Контакты разъема DBR-15F: 14 – IRIG-B; 13, 15 – GND

4.6.23.4 Расположение портов/разъемов блока регистрации "Исполнения 2" приведено на рисунке 20.



Примечание – Обозначение позиций на рисунке приведено в соответствии с таблицей 17.

Рисунок 20 – Порты/разъемы блока регистрации "Исполнения 2"

4.6.23.5 Интерфейс RS-232 предназначен для подключения модема.

4.6.23.6 Порты COM и каждый из портов Ethernet могут работать одновременно, с независимыми друг от друга уровнями доступа.

4.6.24 Протоколы обмена

4.6.24.1 Интерфейс Ethernet 10/100/1000 BASE-TX предназначен для приема/передачи данных по цифровым протоколам MMS, GOOSE стандарта МЭК 61850-8-1, протокола SV стандарта МЭК 61850-9-2, ГОСТ Р МЭК 60870-5-104, OPC, IEEE Std C37.118.2, а также по оригинальному цифровому протоколу передачи данных ООО "ПАРМА".

4.6.24.2 Регистратор осуществляет прием наборов данных GOOSE, несущих информацию о состоянии физических и логических дискретных сигналов, формируемых цифровым микропроцессорным оборудованием и передаваемых в цифровом виде по протоколу GOOSE стандарта МЭК 61850-8-1.

4.6.24.3 Регистратор может обрабатывать до 32 наборов данных GOOSE включительно, до 32 сигналов (атрибуты: статус, качество, метка времени) в каждом наборе данных.

4.6.24.4 Ввод в работу функции приема наборов данных GOOSE производится уставкой в файле конфигурации "DoDrv.ini".

4.6.24.5 Информация для тестирования совместимости реализации протоколов стандарта МЭК 61850-8-1 (PIXIT), а также формуляр согласования передачи данных по ГОСТ Р МЭК 60870-5-104 приведены в "Руководстве оператора (часть 1 – DoDrv)".

4.6.24.6 Настройка функции приема наборов данных GOOSE описана в "Руководстве оператора (часть 3 – GOOSE)".

4.6.24.7 Регистратор имеет возможность подписки на 14 наборов данных SV с частотой дискретизации 4 кГц (IEC 61850-9-2 LE) или 4,8 кГц (корпоративный профиль ПАО "ФСК ЕЭС" МЭК 61850).

4.6.24.8 Один набор данных SV может содержать до 8 измеряемых величин (4 тока, 4 напряжения).

4.6.24.9 Для обеспечения возможности использования протоколов резервирования ЛВС HSR/PRP Регистратор должен быть подключен к шине процесса/станции через устройства типа Redundancy Box. Пример подключения приведен на рисунке 21.

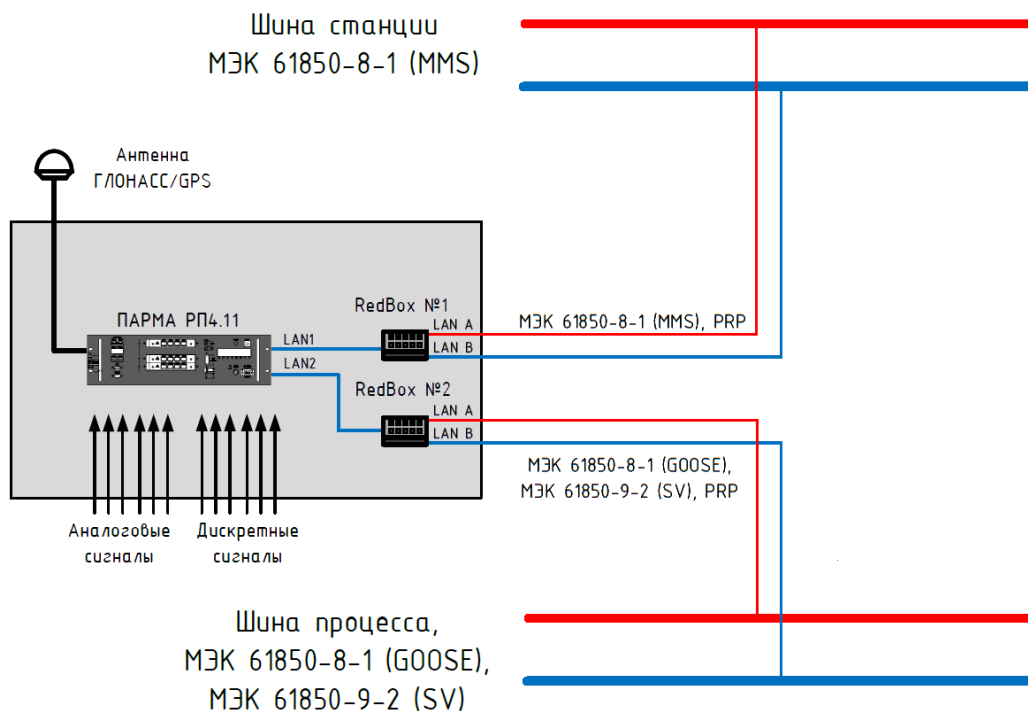


Рисунок 21 – Пример подключения Регистратора к шине процесса и к шине станции через устройства типа Redundancy Box

4.6.25 Синхронизация системного времени Регистратора

4.6.25.1 Синхронизация системного времени Регистратора может осуществляться одним из следующих способов:

- от ГЛОНАСС/GPS антенны (электрическое соединение);
- по протоколу IRIG-B (оптическое или электрическое соединение);
- от системы приема и передачи сигналов точного времени "ПАРМА РВ9.01" (далее – "ПАРМА РВ9.01") (оптическое соединение);
- по NTP/SNTP.

ВНИМАНИЕ

ПРИ ИСПОЛЬЗОВАНИИ В ПРОЕКТЕ ФУНКЦИИ СВИ И/ЛИ ФУНКЦИИ ПРИЕМА НАБОРОВ ДАННЫХ SV И GOOSE ОБЯЗАТЕЛЬНА СИНХРОНИЗАЦИЯ ВРЕМЕНИ РЕГИСТРАТОРА ОТ ЛЮБОГО ИЗ ВЫШЕПЕРЕЧИСЛЕННЫХ ИСТОЧНИКОВ, КРОМЕ NTP/SNTP.

4.6.25.2 В зависимости от типа синхронизации применяются различные способы подключения источника синхронизации к блоку регистрации (представлены на рисунке 1).

4.6.25.3 При использовании для синхронизации Регистратора электрического подключения источника синхронизации IRIG-B длина кабеля, соединяющего сервер времени с Регистратором, должна быть не более 3 м. Если она больше 3 м, то между сервером времени и Регистратором необходимо установить оптический транслятор ОТ-8 (поставляется по отдельному заказу).

4.6.25.4 Синхронизация времени от серверов NTP/SNTP имеет низший приоритет по сравнению с остальными, более приоритетными источниками синхронизации (ГЛОНАСС/GPS антенна, система "ПАРМА РВ9.01" или источник IRIG-B). При одновременном включении возможности синхронизации времени Регистратора от серверов NTP/SNTP и от более приоритетного источника синхронизации, синхронизация времени Регистратора от серверов NTP/SNTP происходит только при отсутствии сигналов от более приоритетных источников синхронизации.

4.6.25.5 Физический уровень ТТЛ сигналов IRIG-B – от 0 до 5 В, немодулированный.

4.6.25.6 Поддерживаемые форматы кодов времени IRIG: В004 – В007.

4.6.25.7 Для индикации качества синхронизации с глобальными навигационными системами на начальном кадре меню блока регистрации (п. 6.3.2) отображается код индикатора качества синхронизации (отображается как "С: ") в соответствии с IEEE Std C37.118.2. Значения данного параметра и соответствующей точности синхронизации с глобальным временем UTC проведены в таблице 18.

Таблица 18 – Точность синхронизации

Значение кода индикатора качества синхронизации	Точность синхронизации, с
3	10^{-7}
4	10^{-6}
5	10^{-5}
6	10^{-4}
7	10^{-3}
8	10^{-2}
9	10^{-1}
A	1
B	10
F	ошибка синхронизации

4.6.25.8 При отсутствии связи с источником синхронизации срабатывает реле К2 "Ошибка синхронизации" блока БС-4 (подробнее – см. п. 4.6.15).

5 Подготовка Регистратора к работе

5.1 Эксплуатационные ограничения

5.1.1 Запрещается эксплуатация Регистратора в условиях окружающей среды, отличных от установленных в подразделе 4.2.

5.1.2 Запрещается транспортирование и хранение Регистратора в условиях окружающей среды, отличных от установленных в разделе 13.

5.1.3 Во избежание поражения персонала лазерным излучением запрещается включать Регистратор с неподключенными оптическими кабелями или если на оптических приемопередатчиках не установлены защитные колпачки.

5.1.4 Во избежание поражения персонала лазерным излучением запрещается отключать оптические кабели и снимать защитные колпачки с оптических приемопередатчиков при включенном электропитании блоков Регистратора.

5.1.5 Во избежание повреждения прибора от электрических перегрузок необходимо учитывать перегрузочную способность измерительных модулей, установленных в аналоговых каналах (см. таблицы 8 – 10 на стр. 41 – 43), а также значение номинального напряжения дискретных входов блоков ПУ16/32М4 и БПД-128М4 и номинального напряжения электропитания блоков Регистратора.

ВНИМАНИЕ

ПЕРЕД ОТСОЕДИНЕНИЕМ ОТ РЕГИСТРАТОРА ИЛИ ПОДКЛЮЧЕНИЕМ К РЕГИСТРАТОРУ ЦЕПИ ИЗМЕРИТЕЛЬНЫХ ТРАНСФОРМАТОРОВ ТОКА НЕОБХОДИМО ЗАКОРОТИТЬ, ЦЕПИ ТРАНСФОРМАТОРОВ НАПРЯЖЕНИЯ – ЗАЗЕМЛИТЬ.

ВНИМАНИЕ

ЕСЛИ РЕГИСТРАТОР ТРАНСПОРТИРОВАЛСЯ ПРИ ТЕМПЕРАТУРЕ НИЖЕ МИНУС 10 °С, ВКЛЮЧЕНИЕ РАЗРЕШАЕТСЯ НЕ РАНЕЕ, ЧЕМ ЧЕРЕЗ 24 ЧАСА ПОСЛЕ УСТАНОВКИ И ПОДГОТОВКИ К РАБОТЕ.

5.2 Распаковывание и повторное упаковывание

5.2.1 Общие сведения

5.2.1.1 Упаковочный лист на Регистратор находится в упаковочной коробке блока регистрации.

5.2.1.2 Формуляры на Регистратор и на отдельные блоки, а также формуляры на программное обеспечение находятся в упаковочной коробке комплекта монтажного Регистратора (блок регистрации "Исполнения 1") или в упаковочной коробке блока регистрации (блок регистрации "Исполнения 2").

5.2.1.3 Эксплуатационная документация находится на электронных носителях.

5.2.2 Распаковывание блока регистрации "Исполнения 1"

5.2.2.1 При распаковывании блока регистрации "Исполнения 1" следует соблюдать следующий порядок операций:

- открыть коробку;
- извлечь упаковочный лист;
- извлечь прокладку из гофрированного картона;
- извлечь комплект монтажный Регистратора, упакованный в отдельную коробку;
- извлечь блок регистрации, упакованный в отдельную коробку;
- открыть индивидуальную коробку блока регистрации и извлечь блок регистрации.

5.2.2.2 Повторное упаковывание блока регистрации следует производить в обратной последовательности.

5.2.3 Распаковывание комплекта монтажного Регистратора (для блока регистрации "Исполнения 1")

5.2.3.1 Распаковывание комплекта монтажного Регистратора следует производить в следующей последовательности:

- открыть коробку;
- извлечь папку-скоросшиватель с документацией;
- извлечь остальное оборудование:
 - блок БС-4;
 - ГЛОНАСС/GPS антенну с комплектом монтажным антенны;
 - кабель ГЛОНАСС/GPS антенны;
 - пакет с USB flash-накопителями и ключами для панели блока регистрации;
 - оптоволоконные кабели;
 - шнур электропитания блока регистрации.

5.2.3.2 Повторное упаковывание комплекта монтажного Регистратора следует производить в обратной последовательности.

5.2.4 Распаковывание блока регистрации "Исполнения 2"

5.2.4.1 При распаковывании блока регистрации "Исполнения 2" следует соблюдать следующий порядок операций:

- открыть коробку;
- извлечь упаковочный лист;
- извлечь прокладку из гофрированного картона;
- извлечь комплект ГЛОНАСС/GPS антенны, упакованный в отдельную коробку;
- извлечь папку-скоросшиватель с документацией;
- извлечь пакет с USB flash-накопителями;
- извлечь оптоволоконные кабели;
- извлечь шнур электропитания блока регистрации;
- извлечь блок регистрации.

5.2.5 Распаковывание комплекта блока ПУ16/32М4

5.2.5.1 При распаковывании комплекта блока ПУ16/32М4 следует соблюдать следующий порядок операций:

- открыть коробку;
- извлечь лист упаковочный;
- извлечь пакет с саморезами и вставками плавкими (для "Исполнения 1");
- извлечь пакет с вставками плавкими (для "Исполнения 2");
- извлечь блок ПУ16/32М4.

5.2.5.2 Повторное упаковывание комплекта блока ПУ16/32М4 следует производить в обратной последовательности.

5.2.6 Распаковывание комплекта блока БПД-128М4

5.2.6.1 При распаковывании комплекта блока БПД-128М4 следует соблюдать следующий порядок операций:

- открыть коробку;
- извлечь лист упаковочный;
- извлечь пакет с саморезами и вставками плавкими (для "Исполнения 1");
- извлечь пакет с вставками плавкими (для "Исполнения 2");
- извлечь блок БПД-128М4.

5.2.6.2 Повторное упаковывание комплекта блока БПД-128М4 следует производить в обратной последовательности.

5.2.7 Внешний осмотр

5.2.7.1 После распаковывания блоков Регистратора следует произвести внешний осмотр каждого из них:

- проверить наличие и целостность пломб;
- блоки Регистратора и комплектующие изделия не должны иметь видимых внешних повреждений корпуса и органов управления;
- внутри блоков не должно быть незакрепленных предметов;
- разъемы не должны иметь трещин, обугливания и других повреждений;
- маркировка блоков Регистратора, комплектующих изделий и кабелей должна легко читаться и не иметь повреждений.

5.3 Порядок установки Регистратора

5.3.1 Схемы монтажа Регистратора

5.3.1.1 Схема подключения Регистратора определяется на стадии формирования заказа.

5.3.1.2 При размещении на одной или соседних панелях для соединения блоков ПУ16/32М4, БПД-128М4 и БС-4 с блоком БР используются оптоволоконные кабели длиной до 4 м.

5.3.1.3 При удаленном расположении блоков ПУ16/32М4, БПД-128М4 и БС-4 от блока регистрации, если длины оптоволоконных кабелей не достаточно для соединения блоков Регистратора, используются магистральные оптоволоконные кабели, которые подключаются к кроссам оптическим, соединенным с блоком регистрации, блоками ПУ16/32М4, БПД-128М4, БС-4 оптоволоконными кабелями.

5.3.1.4 При использовании магистральных оптоволоконных кабелей блоки ПУ16/32М4, БПД-128М4 и БС-4 можно располагать на расстоянии до 1 км от блока регистрации.

5.3.1.5 Магистральный кабель может либо входить в комплект поставки, либо выполняться в процессе СМР монтажной организацией.

5.3.2 Монтаж Регистратора

5.3.2.1 Монтаж Регистратора осуществляется в соответствии со схемой подключения РА1.004.011 Э5 Регистратора, находящейся в папке-скоросшивателе с документацией.

5.3.2.2 Монтаж Регистратора рекомендуется производить в следующей последовательности:

- прокладка магистральных оптоволоконных кабелей между местами установки блока регистрации и блоков ПУ16/32М4 и БПД-128М4 (если предусмотрено удаленное подключение) (п. 5.3.3);
- прокладка кабеля телефонной сети (если она предусмотрена) (п. 5.3.4);
- подвод электропитания и подключаемых сигналов к местам установки блоков ПУ16/32М4, БПД-128М4, БС-4 (п. 5.3.5);
- установка блоков ПУ16/32М4, БПД-128М4, БС-4 (п. 5.3.6);
- монтаж оптической схемы Регистратора (п. 5.3.7);
- подключение электропитания блока регистрации (п. 5.3.8);
- установка блока регистрации (п. 5.3.9);
- подключение источника синхронизации (п. 5.3.10);
- установка и подключение ГЛОНАСС/GPS антенны (п. 5.3.11);
- подключение цепей сигнализации (п. 5.3.12).

5.3.2.3 Блоки Регистратора могут быть смонтированы как отдельно, на стене или панелях, так и размещены в шкафу. При поставке шкафа регистрации производства ООО "ПАРМА" монтаж блоков Регистратора уже выполнен.

5.3.2.4 Рабочее положение блока регистрации "Исполнения 1" и "Исполнения 2", блоков ПУ16/32М4 и БПД-128М4 "Исполнения 2" – горизонтальное, блоков ПУ16/32М4, БПД-128М4 "Исполнения 1" и блока БС-4 – любое, ГЛОНАСС/GPS антенны – согласно Приложению Б.

5.3.2.5 Для монтажа блоков Регистратора необходима универсальная отвертка с набором сменных бит.

5.3.3 Прокладка магистральных оптоволоконных кабелей (при удаленном подключении блоков Регистратора)

5.3.3.1 Монтаж оптической схемы Регистратора осуществляется в соответствии со схемой подключения РА1.004.011 Э5 Регистратора, находящейся в папке-скоросшивателе с документацией.

5.3.3.2 При наличии механических, химических и прочих воздействий внутри помещений, где предполагается прокладка магистрального кабеля, рекомендуется использовать бронированный оптоволоконный кабель.

5.3.3.3 Бронированный оптоволоконный кабель должен соответствовать по своим характеристикам условиям прокладки.

5.3.3.4 На панелях в местах размещения блока регистрации, блоков ПУ16/32М4, БПД-128М4 и БС-4 установить кроссы оптические.

5.3.4 Прокладка кабеля телефонной сети

5.3.4.1 При использовании проводного модема необходимо подвести и подключить к нему кабель телефонной сети.

5.3.4.2 В комплект Регистратора при заказе проводного модема входит телефонная розетка RJ-11, с помощью которой производится подключение модема к телефонной сети.

5.3.5 Подвод электропитания и подключаемых цепей к местам установки блоков ПУ16/32М4, БПД-128М4, БС-4

5.3.5.1 Подвести электропитание и подключаемые цепи к местам установки блоков ПУ16/32М4, БПД-128М4 и БС-4 в соответствии со схемами подключения (Приложение А).

ВНИМАНИЕ

**ЗАЗЕМЛЕНИЕ КОРПУСОВ БЛОКОВ РЕГИСТРАТОРА С
МЕТАЛЛИЧЕСКИМИ КОРПУСАМИ ОБЯЗАТЕЛЬНО!**

ВНИМАНИЕ

**ПЕРЕД ПОДКЛЮЧЕНИЕМ К РЕГИСТРАТОРУ ИЛИ ПЕРЕД
ОТСОЕДИНЕНИЕМ ОТ РЕГИСТРАТОРА ЦЕПИ ИЗМЕРИТЕЛЬНЫХ
ТРАНСФОРМАТОРОВ ТОКА НЕОБХОДИМО ЗАКОРОТИТЬ, ЦЕПИ
ТРАНСФОРМАТОРОВ НАПРЯЖЕНИЯ – ЗАЗЕМЛИТЬ. ПОСЛЕ
ПОДКЛЮЧЕНИЯ К РЕГИСТРАТОРУ ИЛИ ОТСОЕДИНЕНИЯ ОТ
РЕГИСТРАТОРА НЕОБХОДИМО СНЯТЬ ЗАКОРОТКУ ЦЕПЕЙ
ИЗМЕРИТЕЛЬНЫХ ТРАНСФОРМАТОРОВ ТОКА, СНЯТЬ ЗАЗЕМЛЕНИЕ С
ЦЕПЕЙ ТРАНСФОРМАТОРОВ НАПРЯЖЕНИЯ.**

5.3.5.2 Сечение проводов для подключения аналоговых сигналов и цепей электропитания блоков ПУ16/32М4 и БПД-128М4 – не более 6 мм², длина зачистки проводов – 9 мм, момент затяжки – от 1,5 до 1,8 Н·м.

5.3.5.3 Сечение проводов для подключения дискретных сигналов для блоков ПУ16/32М4, БПД-128М4 и БС-4, а также цепей электропитания БС-4 – не более 2,5 мм², длина зачистки проводов – от 6 до 7 мм.

5.3.5.4 При необходимости обеспечения соответствия СТО 56947007-29.120.40.102-2011 в части входного сопротивления дискретных входов блоками ПУ16/32М4 РА2.703.047 (-01) и/или БПД-128М4 РА2.703.049, в цепь каждого дискретного входа блоков указанных исполнений (при поставке не в составе шкафа регистрации) необходимо установить дополнительное сопротивление 20 кОм ± 1 %. Схема подключения (на примере входов 1 – 16 блока БПД-128М4 РА2.703.049) приведена на рисунке 22.

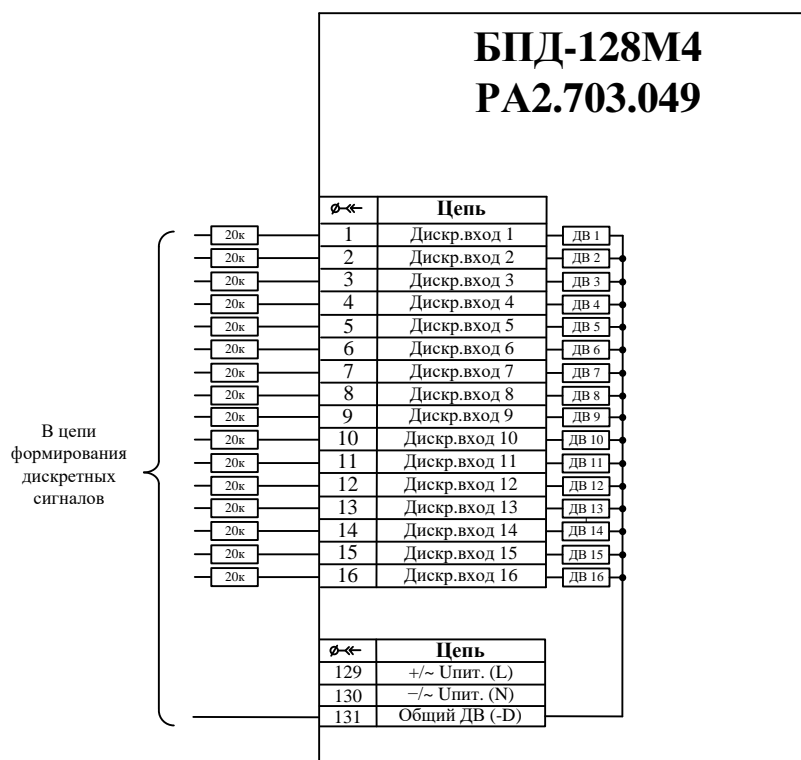


Рисунок 22 – Пример подключения сопротивлений в цепи дискретных входов Регистратора с блоками ПУ16/32М4 РА2.703.047 (-01) и/или БПД-128М4 РА2.703.049 для обеспечения соответствия параметров дискретных входов СТО 56947007-29.120.40.102-2011

5.3.5.5 Для реализации данной схемы рекомендуется использовать клемму PHOENIX CONTACT с размыкателем типа ST 2.5-TG-3038435 совместно со штекером ЭРЭ Р-СО-3036796 и резистором MRS25000C2002FRP00 (класс мощности 0,6 W).

ВНИМАНИЕ

**НЕ ВКЛЮЧАТЬ РЕГИСТРАТОР С НЕПОДКЛЮЧЕННЫМИ
ОПТИЧЕСКИМИ КАБЕЛЯМИ ИЛИ ОПТИЧЕСКИМИ
ПРИЕМОПЕРЕДАТЧИКАМИ БЕЗ ЗАЩИТНЫХ КОЛПАЧКОВ.**

5.3.5.6 При поставке Регистратора в составе шкафа производства ООО "ПАРМА" при наличии в его составе блоков ПУ16/32М4 РА2.703.047 (-01) и БПД-128М4 РА2.703.049 все необходимые резисторы в цепях дискретных входов установлены.

5.3.5.7 Для блоков ПУ16/32М4 и БПД-128М4 "Исполнения 2" установка резисторов в цепях дискретных входов не требуется.

5.3.6 Установка блоков ПУ16/32М4, БПД-128М4, БС-4

5.3.6.1 В зависимости от исполнения, блоки ПУ16/32М4, БПД-128М4, БС-4 могут быть смонтированы на стене, панелях или телекоммуникационных 19" стойках.

5.3.6.2 Габаритные размеры блоков Регистратора приведены на рисунках 23 – 25.

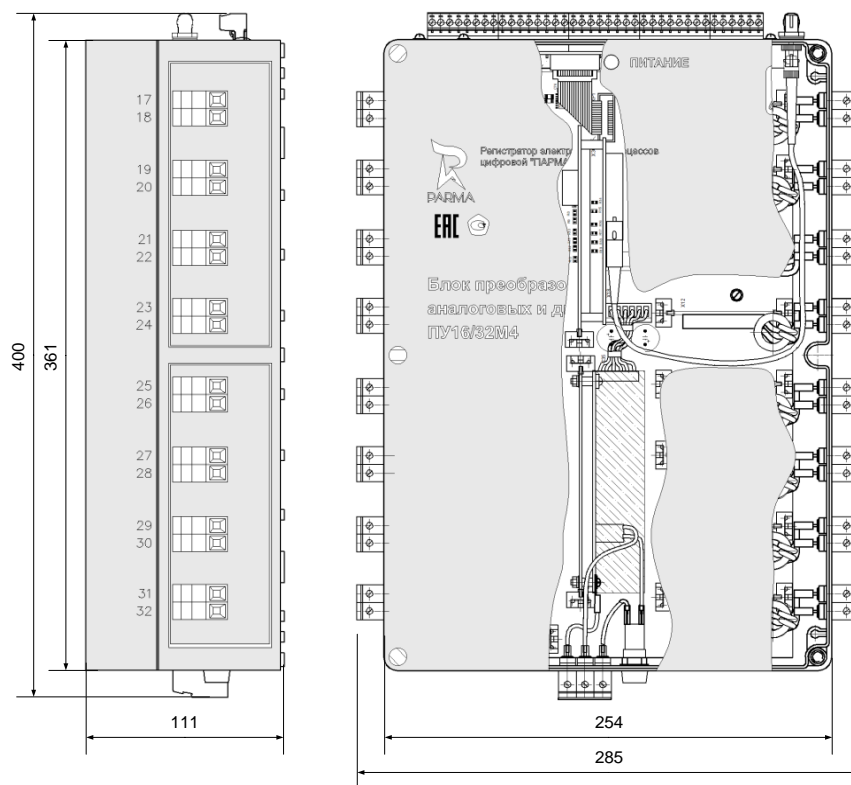


Рисунок 23 – Габаритные размеры блоков ПУ16/32М4 и БПД-128М4 "Исполнения 1" (на примере блока ПУ16/32М4)

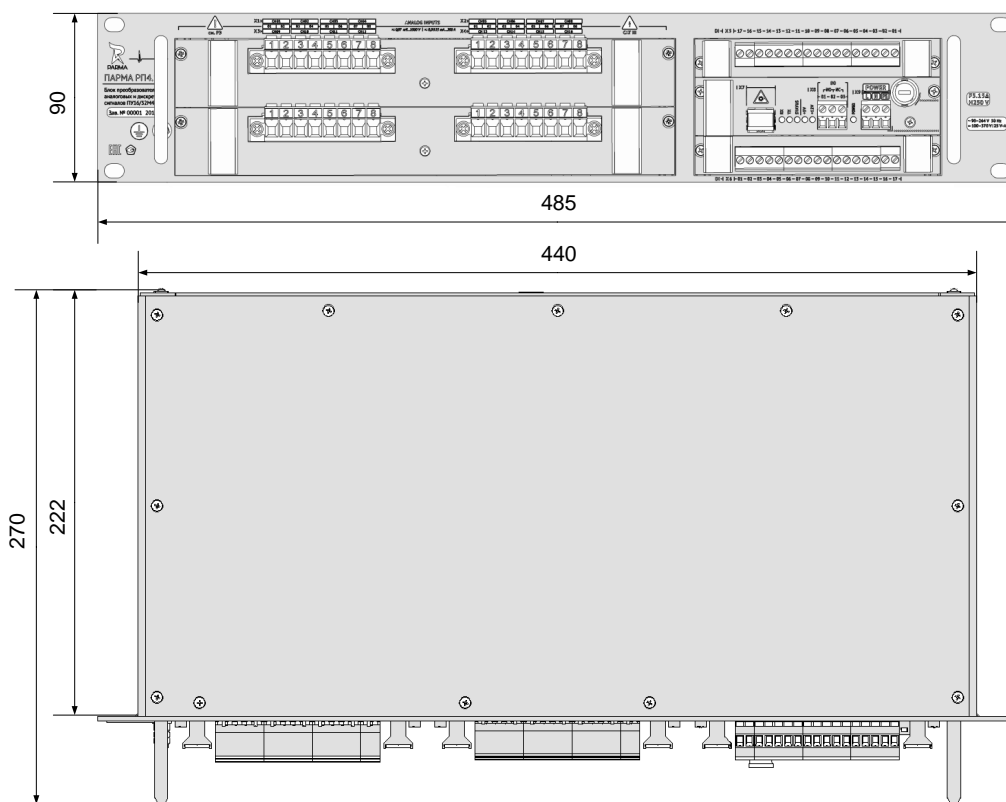


Рисунок 24 – Габаритные размеры блоков ПУ16/32М4 и БПД-128М4 "Исполнения 2" (на примере блока ПУ16/32М4)

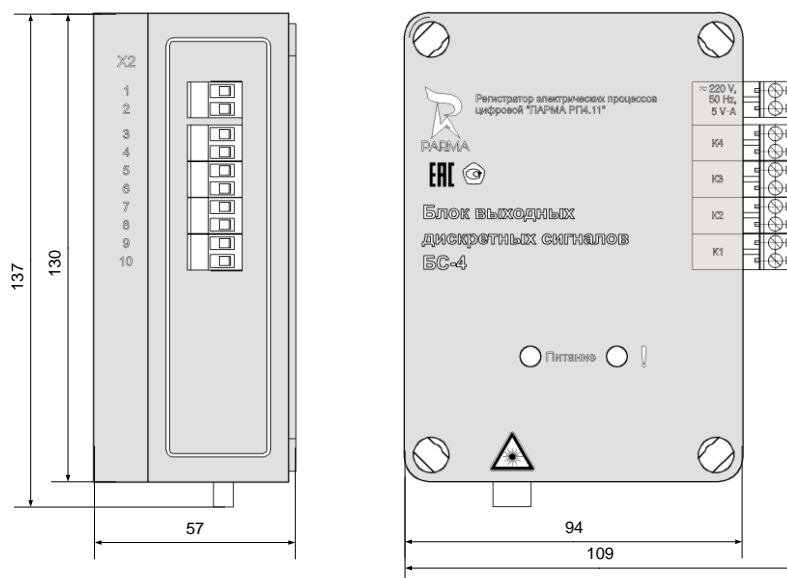
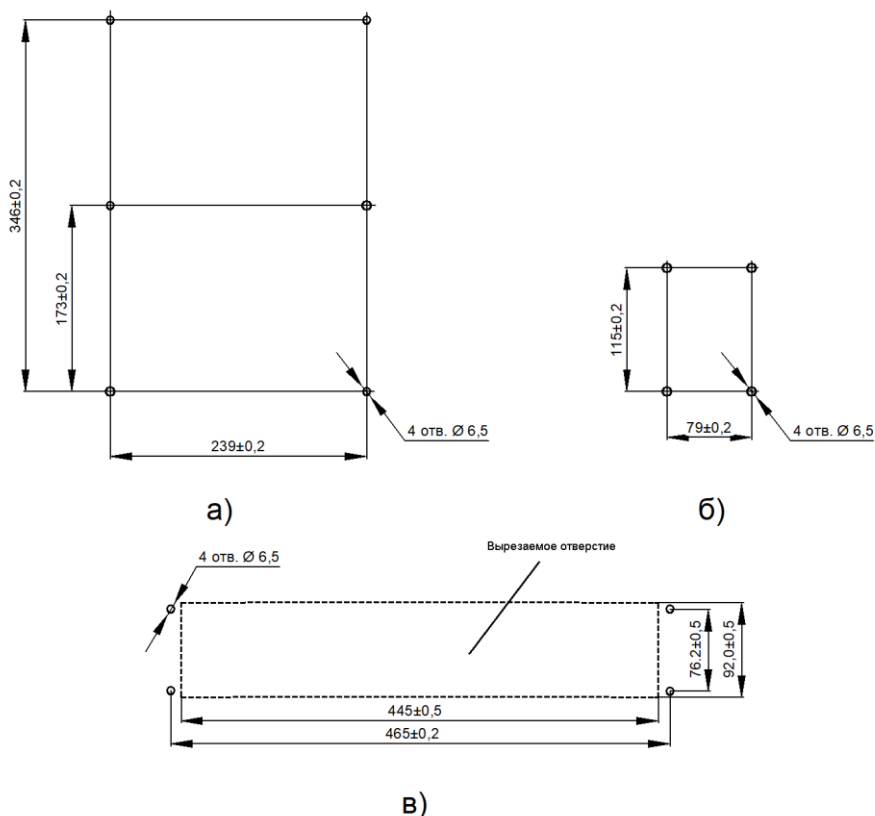


Рисунок 25 – Габаритные размеры блока БС-4

5.3.6.3 При необходимости разметку и сверление панели для установки блоков ПУ16/32М4, БПД-128М4, БС-4 в зависимости от исполнения произвести в соответствии с рисунком 26.



- а) – разметка для установки блоков ПУ16/32М4 и БПД-128М4 "Исполнения 1";
- б) – разметка для установки блока БС-4;
- в) – разметка и отверстие панели для установки блоков ПУ16/32М4 и БПД-128М4 "Исполнения 2"

Рисунок 26 – Разметка и отверстие панели для установки блоков Регистратора

5.3.6.4 При отдельной поставке (не в составе шкафа) установить блоки на панели и закрепить саморезами 5,5x19 из комплекта поставки блоков.

ВНИМАНИЕ

НЕ ВКЛЮЧАТЬ РЕГИСТРАТОР С НЕПОДКЛЮЧЕННЫМИ
ОПТИЧЕСКИМИ КАБЕЛЯМИ ИЛИ ОПТИЧЕСКИМИ
ПРИЕМОПЕРЕДАТЧИКАМИ БЕЗ ЗАЩИТНЫХ КОЛПАЧКОВ.

5.3.7 Монтаж оптической схемы Регистратора

5.3.7.1 Произвести монтаж кроссов оптических (при наличии в комплекте поставки в случае использования магистральных оптоволоконных кабелей).

5.3.7.2 Подключить к блоку регистрации все блоки ПУ16/32М4, БПД-128М4 и БС-4 и оборудование из комплекта поставки в соответствии со схемой подключения РА1.004.011 Э5, находящейся в папке-скоросшивателе с документацией.

5.3.8 Подключение электропитания блока регистрации

5.3.8.1 К блоку регистрации подвести электропитание (от сети оперативного постоянного тока подстанции или от сети переменного тока промышленной частоты), а также защитное заземление.

ВНИМАНИЕ

ЗАЗЕМЛЕНИЕ КОРПУСА БЛОКА РЕГИСТРАЦИИ ОБЯЗАТЕЛЬНО!

5.3.8.2 Установку автоматических выключателей в цепи электропитания блока регистрации необходимо производить с учетом рекомендаций, указанных в п.п. 4.5.5.3 – 4.5.5.4.

5.3.8.3 Подключить цепи электропитания блока регистрации к сети электропитания.

5.3.8.4 Подключение электропитания блока регистрации необходимо осуществлять через автоматический выключатель, расположенный в том же шкафу, где расположен блок регистрации.

5.3.9 Установка блока регистрации

5.3.9.1 Установить блок регистрации исходя из условий размещения оборудования, на панели или в 19" стойку, и закрепить болтами.

5.3.9.2 Габаритные размеры блока регистрации приведены на рисунках 27 – 28.

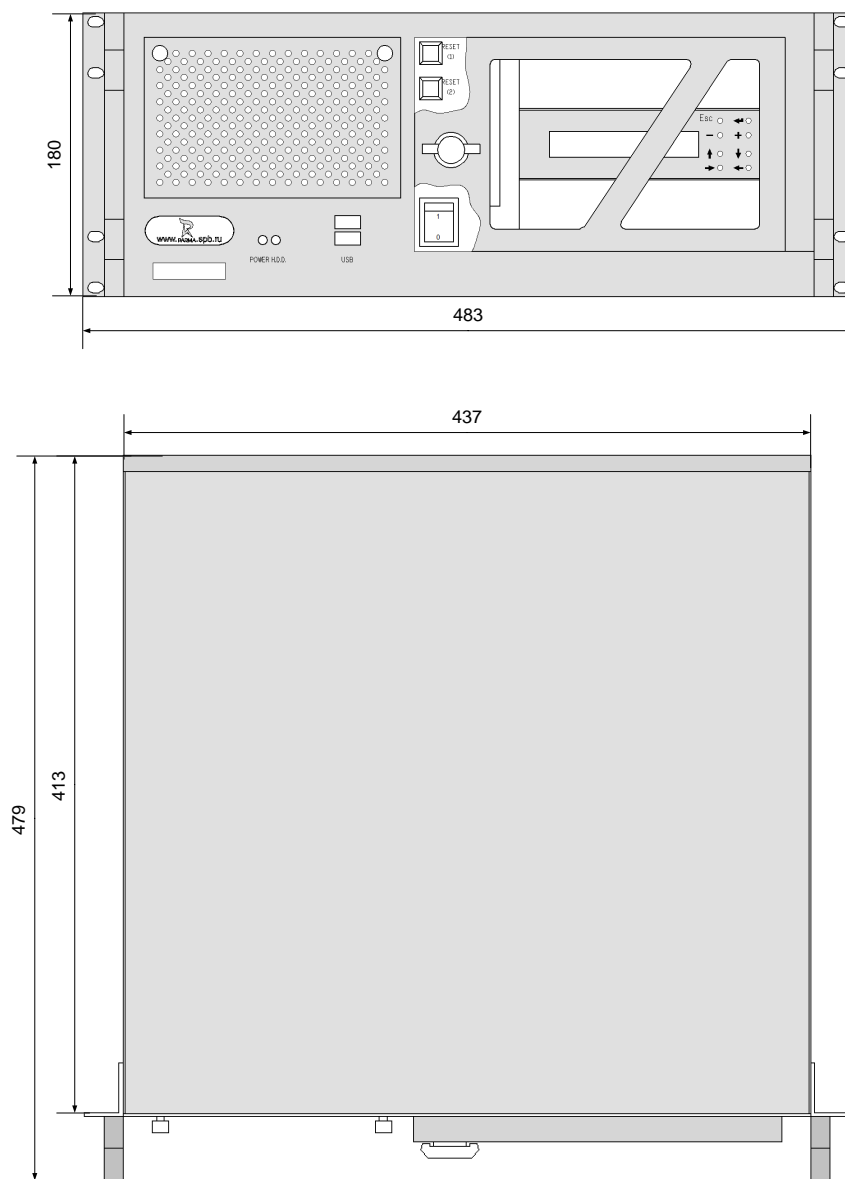


Рисунок 27 – Габаритные размеры блока регистрации "Исполнения 1"

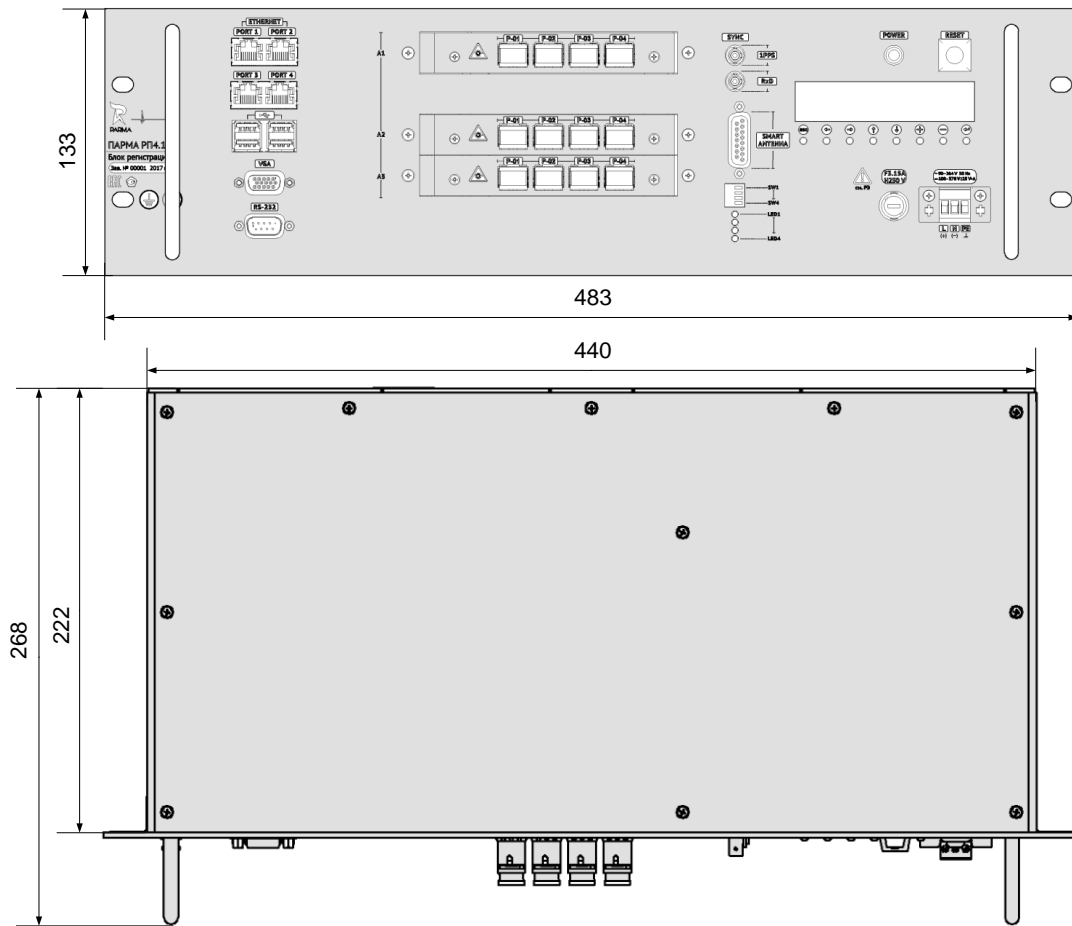
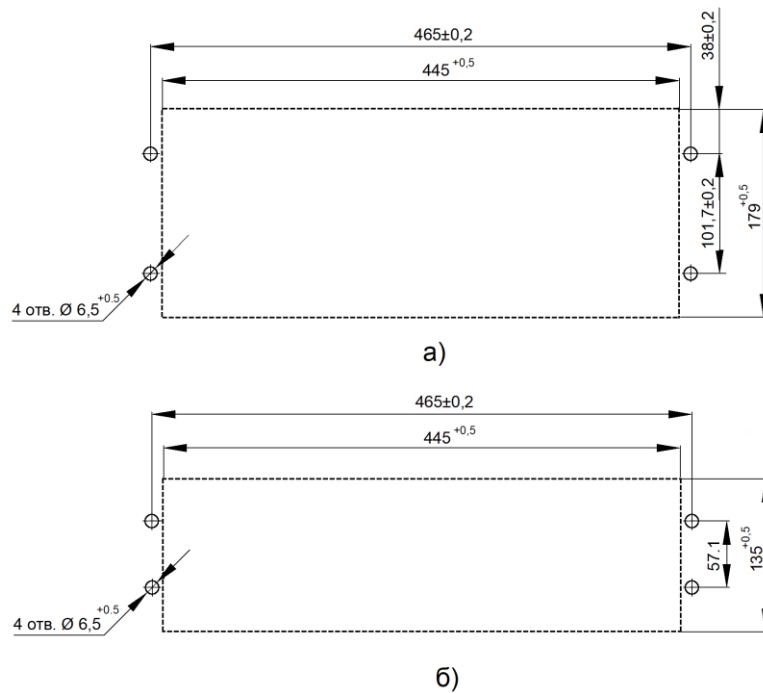


Рисунок 28 – Габаритные размеры блока регистрации "Исполнения 2"

5.3.9.3 При необходимости разметку, сверление отверстий и вырезание окон в панели для установки блока регистрации произвести в соответствии с рисунком 29.



- а) – для "Исполнения 1"
- б) – для "Исполнения 2"

Рисунок 29 – Разметка панели для установки блока регистрации

5.3.10 Подключение источника синхронизации

5.3.10.1 Подключение источника синхронизации в зависимости от выбранного способа синхронизации (п. 4.6.25.1) осуществляется в соответствии с рисунком 1.

5.3.10.2 При необходимости (п. 4.6.25.3) произвести установку и подключение ОТ-8.

5.3.10.3 В зависимости от используемого источника синхронизации и способа подключения необходимо выставить переключатели контактных пар DIP-переключателя на плате PCI-GPS (поз. 7 на рисунках 19 и 20) в соответствующее положение (таблица 19).

Таблица 19 – Положение переключателей контактных пар DIP-переключателя на плате PCI-GPS в зависимости от используемого источника синхронизации

Источник синхронизации и способ подключения	Положение переключателей контактных пар DIP-переключателя
Электрическое соединение ГЛОНАСС/GPS антенны	
Электрическое соединение источника синхронизации IRIG-B	
Оптическое соединение источника синхронизации от системы "ПАРМА РВ9.01"	
Оптическое подключение источника синхронизации IRIG-B	

5.3.11 Установка и подключение ГЛОНАСС/GPS антенны

ВНИМАНИЕ

ПОДКЛЮЧЕНИЕ И ОТКЛЮЧЕНИЕ КАБЕЛЯ ГЛОНАСС/GPS АНТЕННЫ ДОЛЖНЫ ПРОИЗВОДИТЬСЯ ПРИ ОТКЛЮЧЕННОМ ПИТАНИИ БЛОКА РЕГИСТРАЦИИ!

5.3.11.1 Стабильность и качество синхронизации времени Регистратора зависит от количества спутников, находящихся одновременно в зоне прямой видимости, поэтому ГЛОНАСС/GPS антенна, входящая в комплект поставки Регистратора, должна быть установлена снаружи помещения, на крыше здания.

5.3.11.2 Комплект ГЛОНАСС/GPS антенны включает в себя:

- ГЛОНАСС/GPS антенну – 1 шт.;
- втулку с внутренней резьбой М24х2 – 1 шт.;
- уголок – 1 шт.;
- хомут – 2 шт.

5.3.11.3 Втулка используется для установки ГЛОНАСС/GPS антенны на трубостойку с внешней резьбой М24х2.

5.3.11.4 Уголок и хомуты необходимы для установки ГЛОНАСС/GPS антенны на вертикальной мачте или горизонтальных элементах конструкций, пригодных для установки антенны.

5.3.11.5 Перед вводом в эксплуатацию ГЛОНАСС/GPS антенны необходимо произвести внешний осмотр составных частей ГЛОНАСС/GPS антенны на предмет отсутствия механических повреждений.

5.3.11.6 Для обеспечения приема сигналов навигационных спутников ГЛОНАСС/GPS антенну необходимо установить на открытой площадке так, чтобы основание ее располагалось параллельно плоскости горизонта.

5.3.11.7 Работы по установке ГЛОНАСС/GPS антенны должны производиться в следующей последовательности:

- провести работы по прокладке кабеля ГЛОНАСС/GPS антенны;
- установить ГЛОНАСС/GPS антенну на антенном основании (мачте);
- подключить соединитель кабеля к ГЛОНАСС/GPS антенне;
- подключить кабель ГЛОНАСС/GPS антенны к блоку регистрации.

5.3.11.8 Для защиты ГЛОНАСС/GPS антенны от воздействия грозовых разрядов при размещении на стационарных наземных сооружениях необходимо руководствоваться документами, определяющими порядок грозозащиты сооружений. Примеры правильного и неправильного размещения ГЛОНАСС/GPS антенны приведены в приложении Б.

5.3.11.9 При установке ГЛОНАСС/GPS антенны необходимо соблюдать следующие требования:

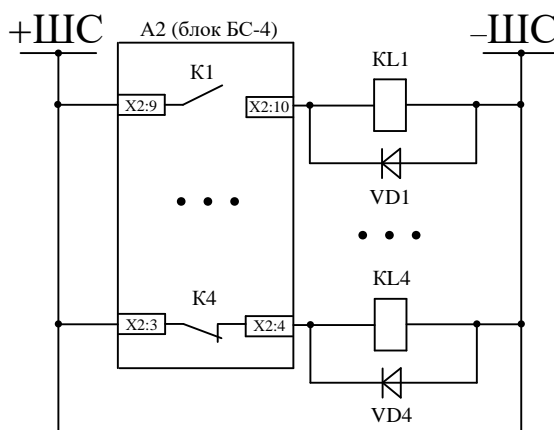
- ГЛОНАСС/GPS антенна не должна устанавливаться ниже габаритных металлических конструкций и должна быть удалена от любых передающих антенн на расстояние не менее 3 м;
- ГЛОНАСС/GPS антенна не должна устанавливаться на конструкциях, в местах, подверженных сильной вибрации, под любыми конструкциями;
- место установки ГЛОНАСС/GPS антенны должно быть выбрано таким образом, чтобы обеспечивалось беспрепятственное слежение за спутниковой группировкой (созвездием спутников) и быть не менее чем на 1 м выше горизонтальных поверхностей любых конструкций;
- ГЛОНАСС/GPS антенна не должна устанавливаться в направлении главного лепестка диаграммы направленности антенны РЛС, а также в той плоскости, что и антенны судовых наземных станций ИНМАРСАТ. Расстояние до указанных антенн должно быть не менее 10 м.

5.3.12 Подключение цепей сигнализации

5.3.12.1 Подключение Регистратора к цепям сигнализации объекта производится с помощью выходных реле блока БС-4.

5.3.12.2 Параметры релейных выходов блока БС-4 указаны в п. 4.5.8.1.

5.3.12.3 Если электропитание цепей сигнализации осуществляется от источника постоянного тока, то необходимо обеспечить защиту выходных реле блока БС-4 от перенапряжения из-за появления ЭДС самоиндукции на обмотках катушек промежуточных реле, установленных в цепях выходных реле блока БС-4, при помощи установки защитных диодов параллельно катушкам промежуточных реле в соответствии с рисунком 30.



Примечание – Диоды VD1 – VD4 должны быть рассчитаны на обратное напряжение не менее 400 В

Рисунок 30 – Рекомендуемая схема защиты релейных выходов блока BC-4 от перенапряжения

5.4 Подготовка к работе

5.4.1 При работе с Регистратором необходимо соблюдение мер безопасности:

- для защиты от лазерного излучения: не включать Регистратор с неподключенными оптическими кабелями или оптическими приемопередатчиками без защитных колпачков;
- для защиты от опасного напряжения: перед отсоединением от Регистратора или подключением к Регистратору цепи измерительных трансформаторов тока необходимо закоротить, цепи трансформаторов напряжения – заземлить.

5.4.2 Во избежание повреждения оптической схемы Регистратора прокладка оптических кабелей должна осуществляться с учетом минимально допустимого радиуса изгиба.

5.4.3 После монтажа Регистратора необходимо произвести внешний осмотр всех блоков Регистратора.

5.4.4 Регистратор поставляется с предустановленным ПО. Дополнительная загрузка ПО не требуется. Рекомендации по установке ПО "TRANSCOP" на ПК оператора приведены в "TRANSCOP. Руководство оператора".

5.4.5 Проверить установку защитного заземления при монтаже по п. 5.3.8.

5.4.6 После окончания монтажа, перед вводом Регистратора в работу, необходимо внести в формуляры всех блоков Регистратора дату их ввода в эксплуатацию.

5.5 Порядок подключения вспомогательного оборудования

5.5.1 Для проведения пуско-наладочных и ремонтных работ к блоку регистрации могут быть подключены:

- монитор с разъемом VGA;
- клавиатура USB;
- манипулятор "мышь" с разъемом USB;
- клавиатура или манипулятор "мышь" с разъемом PS/2 (только для блока регистрации "Исполнения 1").

ВНИМАНИЕ

ПОДКЛЮЧЕНИЕ И ОТКЛЮЧЕНИЕ МОНИТОРА К БЛОКУ / ОТ БЛОКА РЕГИСТРАЦИИ ПРОИЗВОДИТСЯ ТОЛЬКО ПРИ ОТКЛЮЧЕННОМ ЭЛЕКТРОПИТАНИИ БЛОКА РЕГИСТРАЦИИ!

5.5.2 Для подключения монитора необходимо выполнить следующие операции:

- отключить электропитание блока регистрации;
- подключить монитор с помощью кабеля VGA к VGA-разъему материнской платы

блока регистрации;

– подключить электропитание монитора.

5.5.3 После подключения клавиатуры или манипулятора "мышь" к разъему PS/2 (только для блока регистрации "Исполнения 1") необходимо произвести перезагрузку блока регистрации.

5.5.4 При подключении стандартной клавиатуры и/или манипулятора "мышь" к разъемам USB перезагрузка блока регистрации не требуется.

5.6 Программное обеспечение Регистратора

5.6.1 Внутреннее ПО

5.6.1.1 Регистратор поставляется с полностью предустановленным ПО и заданными настройками в соответствии с ТЗ на поставку. После выполнения монтажа и подключения Регистратор готов к включению.

5.6.1.2 Внутреннее ПО Регистратора работает под управлением операционной системы не ниже Windows Embedded Compact 2013 – для вновь выпускаемых Регистраторов, не ниже Windows Embedded Compact 5.0 – для ранее выпускавшихся Регистраторов.

5.6.1.3 Внутреннее ПО Регистратора обеспечивает:

– реализацию функций следующих классов устройств:

- a) регистратора (РАС);
- b) самописца;
- c) УСВИ;
- d) измерителя;
- e) ОМП;

– диагностирование работы Регистратора: как отдельных программных модулей, так и аппаратного обеспечения;

– обновление компонентов внутреннего ПО;

– выполнение ряда сервисных функций и т.д.

5.6.1.4 Для обеспечения дистанционного управления в Регистраторе имеется встроенный Web-интерфейс. Описание возможностей Web-интерфейса Регистратора приведено в п. 6.4

5.6.1.5 Внутреннее ПО Регистратора обеспечивает доступ оператора к сохраненным данным с выполнением требований по обеспечению информационной безопасности в соответствии с требованиями ГОСТ Р ИСО/МЭК 27002.

5.6.1.6 Более подробное описание внутреннего ПО Регистратора и сервисного ПО, в том числе основные сведения по установке его на ПК, приведены в документе "Программное обеспечение ПАРМА РП4.11. Руководство оператора".

5.6.1.7 В процессе работы Регистратора внутреннее ПО осуществляет самотестирование работоспособности всего оборудования, входящего в состав Регистратора, и, в случае обнаружения ошибок, осуществляет автоматическую перезагрузку Регистратора.

5.6.2 Внешнее ПО

5.6.2.1 В комплекте с Регистратором поставляется следующее внешнее ПО:

– TRANSCOP – программа для просмотра и анализа и осциллограмм и файлов самописцев на ПК;

– DoCtrl – для доступа к Регистратору по локальной сети или по телефонной линии;

– GOOSE-Configurator – для автоматизированной генерации секций файла "DoDrv.ini", определяющие настройки подписки на публикуемые сторонними микропроцессорными устройствами наборы данных GOOSE согласно стандарту МЭК 61850-8-1;

- Программа "UVITest" – для поверки Регистратора с функцией "СВИ";
- "PARMA TRANSWAVE"¹ – для сбора, обработки, архивации и передачи СВИ в автоматизированные системы данных, а также для сбора файлов аварийных осциллограмм по протоколам MMS стандарта МЭК 61850-8-1 и DO с устройств РЗА, ПА, ОМП и РАС;
- "Do2Family"² – Программное обеспечение автоматической доставки и конвертации файлов.

5.6.2.2 ПО "Do2Family", "PARMA TRANSWAVE" располагается на отдельных электронных носителях, остальное внешнее ПО расположено на дистрибутивном USB flash-накопителе.

5.6.3 Дистрибутивный USB flash-накопитель

5.6.3.1 Дистрибутивный USB flash-накопитель содержит:

- внутреннее ПО – для переустановки в случае необходимости;
- внешнее ПО (п. 5.6.2);
- файл конфигурации "DoDrv.ini" конкретного Регистратора – резервная копия;
- эксплуатационную документацию в формате "*.pdf".

5.6.3.2 Порядок переустановки внутреннего ПО описан в "Руководстве оператора (часть 1 – DoDrv)".

5.6.4 Сервисный USB flash-накопитель

5.6.4.1 В комплект поставки Регистратора входит сервисный USB flash-накопитель.

5.6.4.2 Сервисный USB flash-накопитель поставляется пустым и предназначен для записи и хранения нужных пользователю файлов осциллограмм аварийных событий, файлов функции "Самописец", файлов отчетов "*.log" и т.п.

6 Порядок работы

6.1 Меры безопасности при работе с Регистратором

6.1.1 При эксплуатации Регистратора должны соблюдаться "Правила технической эксплуатации электроустановок потребителей" для установок до 1000 В.

6.1.2 К эксплуатации Регистратора могут быть допущены лица, имеющие группу по электробезопасности не ниже III, аттестованные в установленном порядке на право проведения работ в электроустановках потребителей до 1000 В и изучившие настоящее РЭ.

6.1.3 При работе с Регистратором необходимо соблюдать требования безопасности по ГОСТ 12.3.019.

6.1.4 Запрещается подключение электрических цепей к блокам Регистратора при наличии напряжения в подключаемых цепях.

6.1.5 В частях блоков Регистратора, представляющих повышенную опасность для эксплуатирующего персонала нанесены соответствующие сигналы опасности: знак "опасное напряжение" (на клеммах токовых входов), знак лазерной опасности (рядом с оптическими разъемами).

6.1.6 Цепи электропитания блоков Регистратора защищены плавкими вставками, которые предназначены для защиты внутренней схемы блоков Регистратора от скачков напряжения в питающей сети, а также для отключения от питающей сети при повреждениях внутри блоков Регистратора.

6.1.7 Перед заменой сгоревших предохранителей необходимо отключить питание блоков Регистратора.

¹ Программа "PARMA TRANSWAVE" поставляется по лицензии, по отдельному заказу.

² Программа "Do2Family" является устаревшей, не поставляется с вновь выпускаемыми Регистраторами, осуществляется поддержка пользователей, использующих эту программу

6.1.8 Подключение электропитания блоков, входящих в состав Регистратора, необходимо осуществлять через автоматические выключатели, расположенные в тех же помещениях или в шкафах, где расположены соответствующие блоки.

ВНИМАНИЕ

ЗАПРЕЩАЕТСЯ ВКЛЮЧАТЬ РЕГИСТРАТОР С НЕПОДКЛЮЧЕННЫМИ
ОПТИЧЕСКИМИ КАБЕЛЯМИ ИЛИ ОПТИЧЕСКИМИ
ПРИЕМОПЕРЕДАТЧИКАМИ БЕЗ ЗАЩИТНЫХ КОЛПАЧКОВ, А ТАКЖЕ
ОТКЛЮЧАТЬ ОПТИЧЕСКИЕ КАБЕЛИ И СНИМАТЬ ЗАЩИТНЫЕ
КОЛПАЧКИ С ОПТИЧЕСКИХ ПРИЕМОПЕРЕДАТЧИКОВ ПРИ
ВКЛЮЧЕННОМ ЭЛЕКТРОПИТАНИИ БЛОКОВ РЕГИСТРАТОРА.

ВНИМАНИЕ

ПЕРЕД ОТСОЕДИНЕНИЕМ ОТ РЕГИСТРАТОРА ИЛИ ПОДКЛЮЧЕНИЕМ
К РЕГИСТРАТОРУ ЦЕПИ ИЗМЕРИТЕЛЬНЫХ ТРАНСФОРМАТОРОВ
ТОКА НЕОБХОДИМО ЗАКОРОТИТЬ, ЦЕПИ ТРАНСФОРМАТОРОВ
НАПРЯЖЕНИЯ – ЗАЗЕМЛИТЬ.

ВНИМАНИЕ

ЗАЗЕМЛЕНИЕ КОРПУСОВ БЛОКОВ РЕГИСТРАТОРА С
МЕТАЛЛИЧЕСКИМИ КОРПУСАМИ ОБЯЗАТЕЛЬНО!

6.2 Расположение органов настройки и включения Регистратора

6.2.1 Общие сведения

6.2.1.1 Включение блока регистрации "Исполнения 1" производится клавишным выключателем, расположенным на лицевой панели, блока регистрации "Исполнения 2", а также блоков ПУ16/32М4 и БПД-128М4 регистратора любого исполнения – включением автоматических выключателей, установленных в цепях питания соответствующих блоков.

6.2.1.2 Управление Регистратором может быть как местным (с клавиатуры блока регистрации), так и дистанционным (по локальной сети или модему) – через программу DoCtrl либо через встроенный Web-интерфейс Регистратора.

6.2.1.3 Работа с органами местного управления (клавиатурой и дисплеем блока регистрации) описана в п. 6.2.2 и п. 6.3 соответственно.

6.2.1.4 Описание возможностей дистанционного управления Регистратором через встроенный Web-интерфейс Регистратора приведено в п. 6.4.

6.2.1.5 Организация дистанционного управления Регистратором с помощью программы DoCtrl подробно описана в "Руководстве оператора (часть 2 – DoCtrl)".

6.2.1.6 Текущий режим работы Регистратора выводится на индикатор блока регистрации, и фиксируется в файле протокола – файле фиксации основных внутренних событий Регистратора с расширением ".log" (далее – log-файл).

6.2.1.7 Подробнее о log-файле – см. "Руководство оператора (часть 1 – DoDrv)".

6.2.2 Назначение клавиш клавиатуры блока регистрации

6.2.2.1 Назначение клавиш клавиатуры блока регистрации приведено в таблице 20.

Таблица 20 – Назначение клавиш клавиатуры на лицевой панели блока регистрации

Клавиша	Наименование	Назначение
⬇ ⬆ ⬇ ⬆	"вниз", "вверх"	Выбор строки, параметра, сигнала, пункта меню и пр.
⬅ ➡	"влево", "вправо"	Выбор поля параметра при внесении изменений
+ -	"плюс", "минус"	Увеличить/уменьшить значение выбранного параметра
⬅	"ввод"	Войти в следующий уровень меню, подтвердить изменения
Esc	"выход"	Выйти в предыдущий уровень меню, отменить изменения

6.2.2.2 Переход между пунктами меню и внесение изменений в настроечные параметры производится с помощью клавиш клавиатуры блока регистрации.

6.3 Работа с меню блока регистрации

6.3.1 Структура меню

6.3.1.1 Структура меню изображена на рисунке 31.

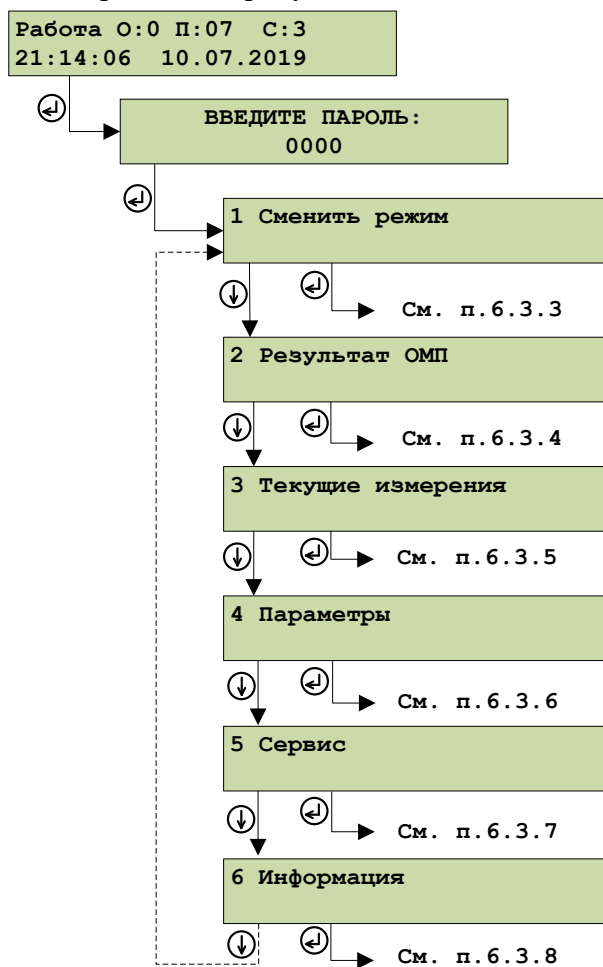


Рисунок 31 – Структура меню

6.3.2 Начальный кадр диагностической информации

6.3.2.1 После загрузки блока регистрации на индикаторе отображается начальный кадр, содержащий основную диагностическую информацию (рисунок 32).

Работа О: N П: М С: К
ЧЧ: ММ: СС ДД. ММ. ГГГГ

Рисунок 32 – Начальный кадр меню

6.3.2.2 Описание элементов начального кадра меню приведено в таблице 21.

Таблица 21 – Описание элементов начального кадра меню

Элемент	Описание
<i>РЕЖИМ</i>	текущий режим работы Регистратора
<i>О: N</i>	счетчик ошибок в работе Регистратора (<i>N</i> – кол-во ошибок)
<i>П: М</i>	счетчик пусков Регистратора (<i>M</i> – кол-во пусков);
<i>С: К</i>	код индикатора качества синхронизации (п. 4.6.25.7)
<i>ЧЧ: ММ: СС</i>	текущее время Регистратора
<i>ДД. ММ. ГГГГ</i>	текущая дата Регистратора

6.3.2.3 При нажатии на начальном экране кнопки "Ввод" появляется экран ввода пароля.

6.3.2.4 Пароль доступа к меню состоит из четырех цифр. Для выбора позиции вводимого символа необходимо использовать клавиши "влево" и "вправо", для выбора символа – "вверх" и "вниз".

6.3.2.5 После окончания ввода пароля при нажатии на клавишу "ввод", если пароль введен верно, экран перейдет верхний уровень меню.

6.3.2.6 Если введен неверный пароль, то после нажатия клавиши "ввод" произойдет возврат на экран с основной диагностической информацией.

6.3.2.7 Подробнее об установке и изменении пароля – см. "Руководстве оператора (часть 1 – DoDrv)".

6.3.2.8 В случае если в файле "Password.ini" пароль не задан, то экран ввода пароля не появляется, на экране сразу отображается верхний уровень меню.

6.3.3 Подменю "1 Сменить режим"

6.3.3.1 Подменю "1 Сменить режим" (рисунок 33) позволяет перевести Регистратор в режим "ОСТАНОВ" или в режим "РАБОТА".

6.3.3.2 Вход в подменю "1 Сменить режим" осуществляется нажатием кнопки "Enter" на соответствующем пункте главного меню.

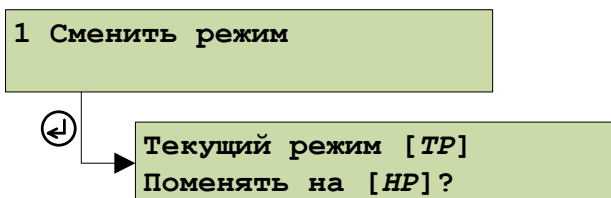


Рисунок 33 – Подменю "1 Сменить режим"

6.3.3.3 Описание элементов кадров подменю "1 Сменить режим" приведено в таблице 22.

Таблица 22 – Описание элементов кадров подменю "1 Сменить режим"

Элемент	Описание
ТР	текущий режим работы Регистратора
НР	вновь устанавливаемый режим работы Регистратора

6.3.4 Подменю "2 Результат ОМП"

6.3.4.1 Подменю "2 Результат ОМП" (рисунок 34) позволяет просматривать результаты работы этой функции на индикаторе блока регистрации.

6.3.4.2 Вход в подменю "2 Результат ОМП" осуществляется нажатием кнопки "Enter" на соответствующем пункте главного меню.

6.3.4.3 Данное подменю содержит результаты ОМП последнего записанного файла аварийной осциллограммы, а также позволяет, при необходимости, вручную выбрать интересующий файл аварийной осциллограммы из архива, хранящегося в энергонезависимой памяти Регистратора, для получения информации о типе повреждения и расстоянии до места повреждения.

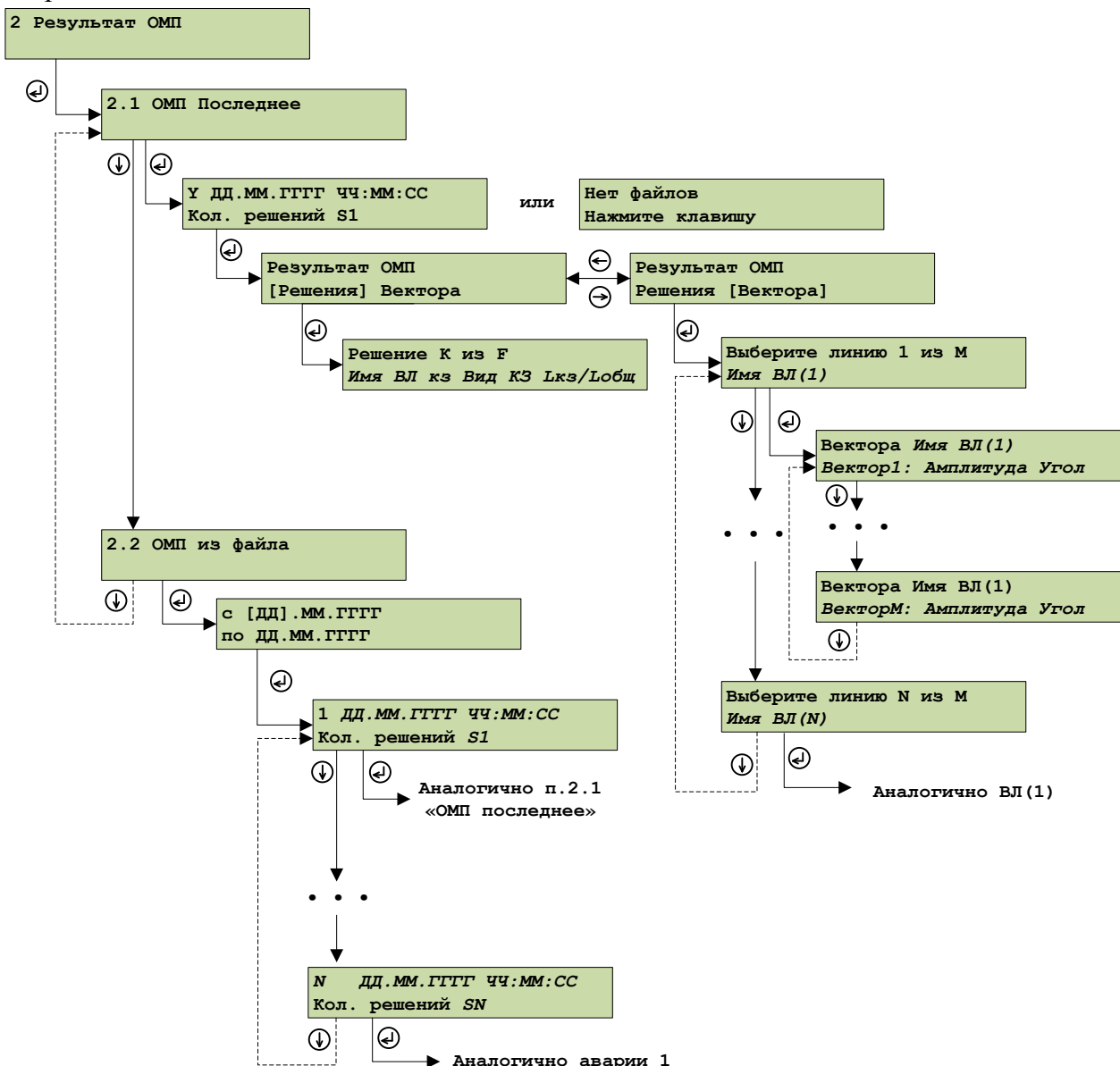


Рисунок 34 – Подменю "2 Результат ОМП"

6.3.4.4 Описание элементов кадров подменю "2 Результат ОМП" приведено в таблице 23.

Таблица 23 – Описание элементов кадров подменю "2 Результат ОМП"

Элемент	Описание
<i>Имя ВЛ(1...N)</i>	наименование линий, заданные в файле конфигурации "DoDrv.ini"
<i>N</i>	номер выбранной линии
<i>M</i>	количество линий, для которых настроена функция ОМП
<i>K</i>	номер решения задачи ОМП для выбранной линии
<i>F</i>	общее количество решений задачи ОМП для выбранной линии
<i>Вид КЗ</i>	вид повреждения линии
<i>Lкз</i>	вычисленное расстояние до места повреждения
<i>Лобц</i>	полная длина расчетного участка
<i>Вектор</i>	наименование выбранной векторной величины
<i>Амплитуда</i>	модуль выбранной векторной величины
<i>Угол</i>	фазовый угол выбранной векторной величины
<i>У</i>	порядковый номер файла

6.3.5 Подменю "3 Текущие измерения"

6.3.5.1 Подменю "3 Текущие измерения" (рисунок 35) позволяет просматривать информацию о измеренных значениях токов и напряжений, данных самописцев, а также регистрируемых дискретных сигналах.

6.3.5.2 Вход в подменю "3 Текущие измерения" осуществляется нажатием кнопки "Enter" на соответствующем пункте главного меню.

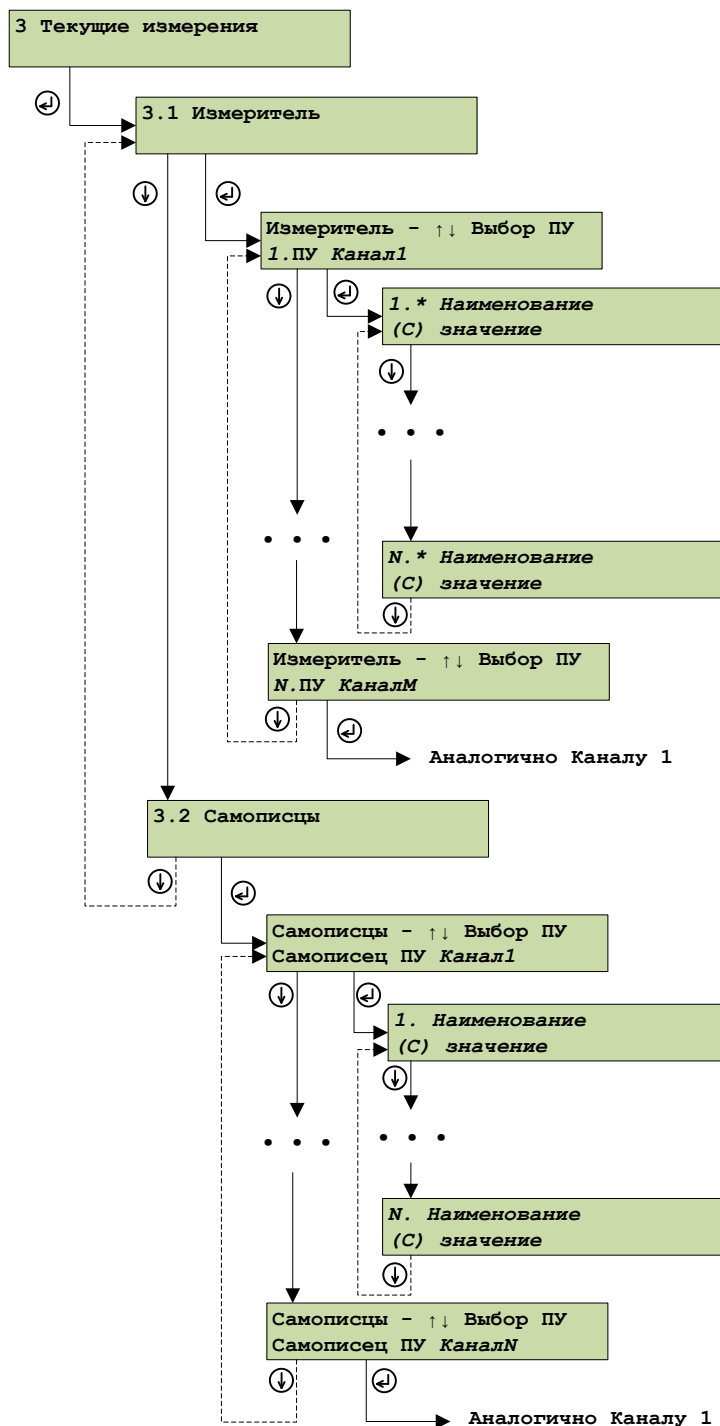


Рисунок 35 – Подменю "3 Текущие измерения"

6.3.5.3 Описание элементов кадров подменю "3 Текущие измерения" приведено в таблице 24.

Таблица 24 – Описание элементов кадров подменю "3 Текущие измерения"

Элемент	Описание
<i>Источник</i>	источник данных
<i>Тип</i>	А – аналоговая величина, Д – дискретные сигналы
<i>N</i>	номер измеряемой величины
<i>Наименование</i>	наименование измеряемой величины
<i>C</i>	точка измерений: 1 – первичные величины; 2 – вторичные величины; 3 – вход АЦП; 4 – выход АЦП (цифровой код). Переход между точками измерений для выбранной измеряемой величины выполняется клавишами "влево" и "вправо"
<i>значение</i>	измеренное значение

6.3.6 Подменю "4 Параметры"

6.3.6.1 Подменю "4 Параметры" (рисунок 36) позволяет изменять уставки для заданных условий пуска и устанавливать системное время Регистратора.

6.3.6.2 Вход в подменю "4 Параметры" осуществляется нажатием кнопки "Enter" на соответствующем пункте главного меню.

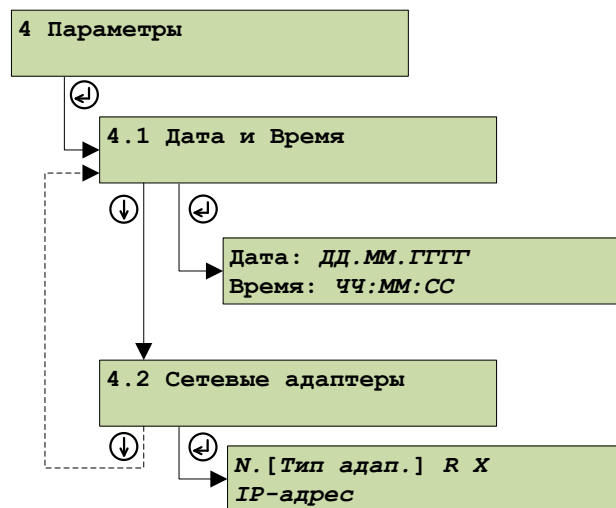


Рисунок 36 – Подменю "4 Параметры"

6.3.6.3 Описание элементов кадров подменю "4 Параметры" приведено в таблице 25.

Таблица 25 – Описание элементов кадров подменю "4 Параметры"

Элемент	Описание
<i>N</i>	номер сетевого интерфейса Ethernet
<i>Тип адап.</i>	параметр, определяющий драйвер работы с сетевыми интерфейсами – зависит от модификации аппаратного обеспечения Регистратора (подробнее – см. "Руководство оператора (часть 1 – DoDrv)")
<i>R</i>	режим работы сетевого интерфейса: S – статические настройки сетевого интерфейса; D – настройки сетевого интерфейса получены по DHCP
<i>IP</i>	IP-адрес сетевого интерфейса
<i>X</i>	отображается, если выбранный сетевой интерфейс не подключен к локальной сети

6.3.7 Подменю "5 Сервис"

6.3.7.1 Подменю "5 Сервис" (рисунок 37) позволяет выполнять сервисные операции с Регистратором по месту его установки без использования дополнительных программно-аппаратных средств. К таким операциям относятся:

- запись файлов данных (файлы аварий, файлы самописцев, файлы циклических архивов СВИ) на внешний USB flash-накопитель;
- запись файлов конфигурации на внешний USB flash-накопитель;
- запись файла протокола (log-файла) на внешний USB flash-накопитель;
- удаление файлов аварий из энергонезависимой памяти Регистратора;
- выполнение пуска Регистратора через меню блока регистрации;
- проведение первичной и периодической поверки Регистратора.

6.3.7.2 Вход в подменю "5 Сервис" осуществляется нажатием кнопки "Enter" на соответствующем пункте главного меню.

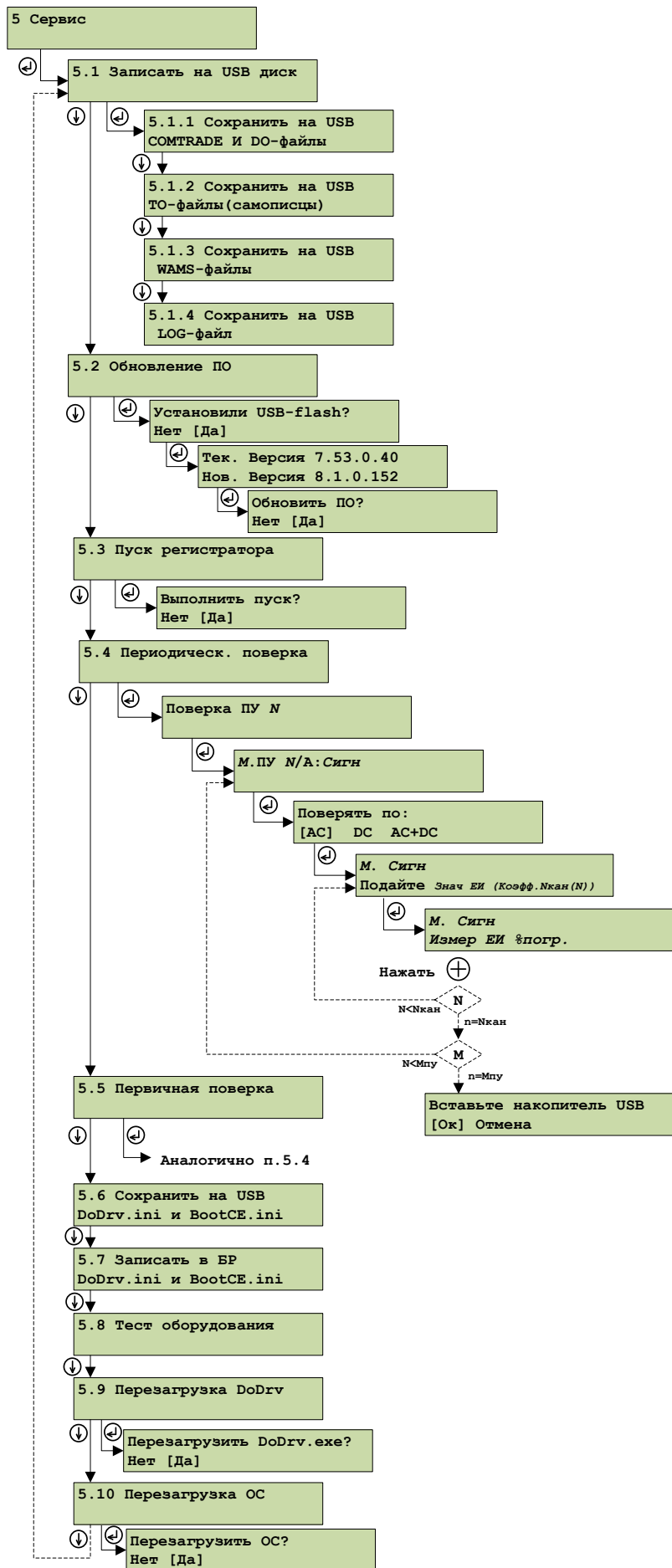


Рисунок 37 – Подменю "5 Сервис"

6.3.7.3 Описание элементов кадров подменю "5 Сервис" приведено в таблице 26.

Таблица 26 – Описание элементов кадров подменю "5 Сервис"

Элемент	Описание
<i>N</i>	номер блока ПУ16/32М4 (по нумерации блоков ПУ16/32М4 в ini-файле)
<i>M</i>	номер измерительного канала блока ПУ16/32М4 (по нумерации каналов в ini-файле)
<i>Сигн</i>	наименование сигнала
<i>Знач</i>	значение величины, которое необходимо подать на измерительный вход
<i>Измер</i>	измеренное данным измерительным входом значение поданной величины
<i>ЕИ</i>	единицы измерения подаваемого сигнала. Для постоянного тока явно указывается полярность подаваемого сигнала: "+" или "-". Для переменного тока указывается знак "~" перед измеренным значением;
<i>Кoeff</i>	коэффициент, который определяет значение подаваемой величины, в зависимости от предела измерения текущего канала

6.3.7.4 Пункт меню "5.5. Первичная поверка" предназначен для первичной поверки Регистратора. Состав кадров данного пункта меню аналогичен составу кадров пункта меню "5.4. Периодическая поверка".

6.3.7.5 Подробнее о процедуре поверки Регистратора – см. РА1.004.011МП.

6.3.8 Подменю "6 Информация"

6.3.8.1 Подменю "6 Информация" (рисунок 38) позволяет получить дополнительную информацию о текущем состоянии Регистратора:

- получить список ошибок в работе;
- время работы после последней перезагрузки блока регистрации;
- текущая версия ПО Регистратора.

6.3.8.2 Вход в подменю "6 Информация" осуществляется нажатием кнопки "Enter" на соответствующем пункте главного меню.

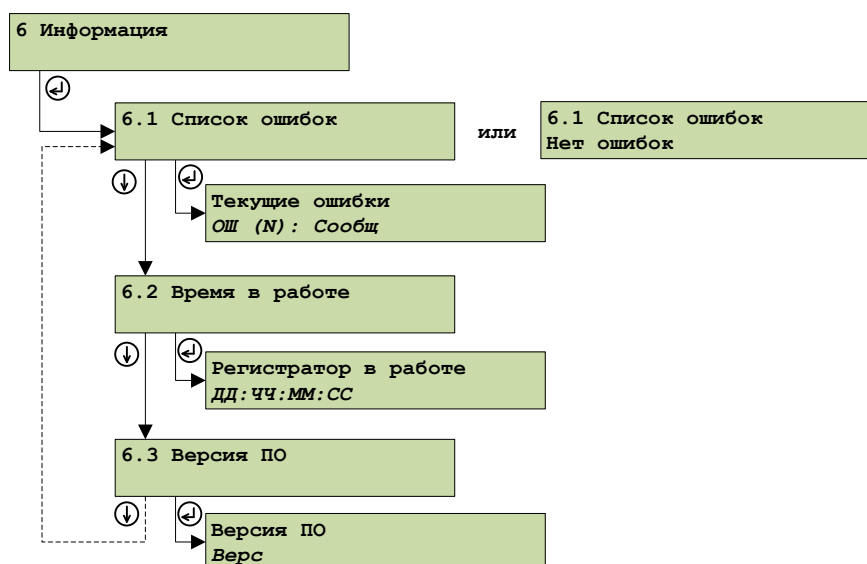


Рисунок 38 – Подменю "6 Информация"

6.3.8.3 Описание элементов кадров подменю "6 Информация" приведено в таблице 27.

Таблица 27 – Описание элементов кадров подменю "6 Информация"

Элемент	Описание
<i>N</i>	порядковый номер ошибки
<i>Сообщ</i>	сообщение об ошибке ¹⁾
<i>ЧЧ:ММ:СС</i>	время работы после последней перезагрузки Регистратора
<i>Верс</i>	текущая версия внутреннего ПО Регистратора (ПО "DoDrv")
¹⁾ Перечень ошибок, причин и действия по их устранению приведен в "Руководстве оператора (часть 1 – DoDrv)"	

6.3.8.4 Описание возможных ошибок в работе Регистратора, в файле конфигурации "DoDrv.ini" и способы их устранения приведены в "Руководстве оператора (часть 1 – DoDrv)".

6.3.8.5 В подменю "6.1 Список ошибок" отображается Список ошибок, обнаруженных системой самодиагностики в файле конфигурации "DoDrv.ini".

6.3.8.6 При обнаружении системой самодиагностики ошибок в файле конфигурации "DoDrv.ini" необходимо устранить данные ошибки и перезапустить блок регистрации. После этого Регистратор возобновит работу в режиме "РАБОТА".

6.3.8.7 Сообщения о режиме работы ПО, возникающих ошибках, а также другие сообщения могут быть получены с помощью:

- индикатора блока регистрации;
- web-интерфейса Регистратора (п. 6.4);
- сервисного ПО "DoCtrl";
- log-файла работы Регистратора.

6.4 Web-интерфейс Регистратора

6.4.1 Web-интерфейс Регистратора предназначен для обеспечения дистанционного управления Регистратором. Web-интерфейс Регистратора позволяет:

- синхронизировать системное время Регистратора с ПК;
- изменить режим работы Регистратора;
- просмотреть отображаемую на индикаторе информацию, а также управлять блоком регистрации, эмулируя нажатия клавиш клавиатуры блока регистрации;
- просмотреть информацию о подключенных блоках, входящих в состав Регистратора;
- просмотреть график загрузки процессора;
- наблюдать результаты текущих измерений;
- воспользоваться программой TRANSCOP для просмотра осциллограмм, в т.ч. расположенных на жестком диске Регистратора;
- скачивать файлы осциллограмм, самописцев;
- скачивать журналы событий и файлы конфигурации (Dodrv.ini, BootCE.ini);
- произвести обновление внутреннего ПО Регистратора при наличии прошивки;
- установить, изменить или удалить пароли доступа;
- настроить конфигурацию Регистратора, в т.ч. параметры входных аналоговых и дискретных сигналов, пусков, функции "Самописец", функции "СВИ", сетевых протоколов;
- посмотреть результаты ОМП.

6.4.2 Для использования Web-интерфейса Регистратора необходимо в любом интернет браузере ввести его IP-адрес.

6.4.3 Для дистанционного управления Регистратором через встроенный Web-интерфейс Регистратора и использования указанных в п. 6.4.1 возможностей необходимо открыть web-браузер и в адресной строке ввести IP-адрес Регистратора (задается в файле BootCE.ini –

подробнее в "Руководстве оператора (часть 1 – DoDrv)"). Рекомендуемые web-браузеры: Google Chrome, Mozilla Firefox, Opera, Microsoft Edge.

6.5 Сведения о порядке включения регистратора и его функционировании (подготовке к проведению измерений)

6.5.1 Регистратор после монтажа и подключения электропитания и внешних цепей сразу готов к проведению измерений, дополнительных действий по подготовке к проведению измерений производить не требуется.

6.5.2 Для проведения измерений Регистратор должен находиться в режиме "РАБОТА" (см. п. 4.6.16).

6.5.3 Во избежание повреждения прибора от электрических перегрузок необходимо учитывать перегрузочную способность измерительных модулей, установленных в аналоговых каналах (см. таблицы 8 – 10 на стр. 41 – 43), а также значение номинального напряжения дискретных входов блоков ПУ16/32М4 и БПД-128М4 и номинального напряжения электропитания блоков Регистратора.

6.6 Функционирование Регистратора (порядок проведения измерений)

6.6.1 Функция "РАС"

6.6.1.1 Регистратор в функции "РАС" записывает измеряемые параметры автоматически при возникновении условий пуска Регистратора, а также по команде оператора. При этом увеличивается счетчик пусков Регистратора (обозначается символом "П" на начальном кадре меню дисплея), который показывает, что в памяти Регистратора сохраняются файлы с измеряемыми величинами и информация о состоянии и изменении дискретных сигналов.

6.6.1.2 Просмотреть файлы осциллограмм аварийных событий можно несколькими способами:

- с помощью ПО TRANSCOP на ПК, скачав файлы осциллограмм через МУ на сервисный USB flash-накопитель, предварительно установленный в любой USB-порт Регистратора (см. п. 6.6.1.3);

- с помощью ПО TRANSCOP, скачав файлы осциллограмм на ПК с помощью ПО DoCtrl или Web-интерфейса (вкладка "Скачать файлы");

- on-line с помощью ПО TRANSCOP, встроенного в Web-интерфейс (вкладка "Осциллограммы").

6.6.1.3 Для просмотра файлов осциллограмм аварийных событий через МУ необходимо:

- войти в подменю "5 Сервис", далее "5.1 Записать на USB диск";

- выбрать файлы, которые необходимо просмотреть;

- переписать их на сервисный USB flash-накопитель;

- просмотреть файлы на ПК при помощи ПО "TRANSCOP".

6.6.2 Функция "Самописец"

6.6.2.1 Для просмотра в МУ текущих результатов в функции "Самописец" необходимо:

- в подменю "3 Текущие измерения" выбрать пункт "3.2 Самописцы";

- с помощью клавиш навигации (п. 6.2.2) выбрать измеряемый сигнал.

6.6.2.2 В ДУ возможно скачать файл самописца с помощью ПО DoCtrl или встроенного web-интерфейса (вкладка "Скачать файлы") для просмотра на ПК с помощью ПО TRANSCOP либо посмотреть файл самописца через web-интерфейс (п. 6.4) (вкладка "Текущие измерения").

6.6.3 Функция "Измеритель"

6.6.3.1 Предназначена для просмотра текущих значений, измеряемых Регистратором.

6.6.3.2 Для просмотра в МУ текущих результатов в функции "Измеритель" необходимо:

- в подменю "3 Текущие измерения" выбрать пункт "3.1 Измеритель";
- с помощью клавиш навигации (п. 6.2.2) выбрать измеряемый сигнал.

6.6.3.3 В ДУ возможно просмотреть текущие значения, измеряемые Регистратором, с помощью ПО DoCtrl или вкладки "Текущие измерения" встроенного web-интерфейса (п. 6.4).

6.6.4 Функция "СВИ"

6.6.4.1 Позволяет осуществлять измерение параметров в соответствии с требованиями стандарта IEEE Std C37.118.1.

6.6.4.2 Регистратор в функции "СВИ" производит измерение и регистрацию параметров электрической сети (таблица 14 на стр. 54) с привязкой к сигналу точного времени ГЛОНАСС/GPS. Просмотр осциллограмм, записанных Регистратором при выполнении функции "СВИ" производится аналогично просмотру осциллограмм, записанных функцией "РАС" (п. 6.6.1).

6.6.4.3 Для сбора, обработки, архивации и передачи СВИ в автоматизированные системы данных предусмотрена программа PARMA TRANSWAVE. Описание работы с ней приведено в "PARMA TRANSWAVE. Руководство оператора".

6.6.4.4 Выполнение измерения в функции "СВИ" регистратором "Исполнения 1" возможно только при наличии специальных блоков ПУ16/32М4 (наличие функции "СВИ" и соответствующее исполнение ПУ16/32М4 определяется при заказе Регистратора) с установленными измерительными модулями тока и напряжения, предназначенных для выполнения функции "СВИ" (таблица 9 на стр. 42).

7 Средства измерений, инструменты и принадлежности

7.1 Перечень и краткие технические характеристики средств измерений, испытательного и другого оборудования, инструментов и принадлежностей, которые необходимы при поверке и техническом обслуживании Регистратора, приведены в РА1.004.011МП "Регистратор электрических процессов цифровой ПАРМА РП4.11 Методика поверки" и РА1.004.011ТО "Инструкция по техническому обслуживанию Регистраторов электрических процессов цифровых ПАРМА РП4.11" соответственно.

7.2 Для монтажа блоков Регистратора и подключения оборудования к Регистратору необходима универсальная отвертка с набором сменных бит.

8 Поверка Регистратора

8.1 Межповерочный интервал Регистратора "Исполнения 1" составляет четыре года, Регистратора "Исполнения 2" – восемь лет.

8.2 Поверка Регистратора проводится в соответствии с требованиями РА1.004.011МП "Регистратор электрических процессов цифровой ПАРМА РП4.11 Методика поверки".

8.3 Поверку Регистратора могут осуществлять органы государственной метрологической службы или аккредитованные метрологические службы юридических лиц.

9 Техническое обслуживание и ремонт

9.1 Техническое обслуживание Регистратора необходимо осуществлять в соответствии с РА1.004.011ТО "Инструкция по техническому обслуживанию Регистраторов электрических процессов цифровых ПАРМА РП4.11".

9.2 Ремонт может осуществлять только изготовитель или организации, им

уполномоченные.

9.3 Причины срабатывания выходного реле "Неисправность" блока БС-4, а также необходимые действия, которые необходимо предпринять для устранения неисправности Регистратора, указаны в таблице 28.

Таблица 28 – Причины срабатывания выходного реле "Неисправность" блока БС-4

Дополнительный фактор	Возможная причина	Действия
Мигает красный светодиод "!" блока БС-4	Неисправность или отсутствие электропитания блока регистрации	Устранить неисправность или восстановить электропитание блока регистрации
	Нарушена оптическая связь между БС-4 и блоком регистрации	Проверить оптическое соединение между блоком регистрации и БС-4
	Ошибки передачи данных или ее отсутствие между БС-4 и блоком регистрации	Перезапустить блок регистрации Проверить ini-файл *
Одиночный короткий звуковой сигнал блока регистрации, горит красный светодиод "!" блока БС-4	Неисправность или отсутствие электропитания блоков ПУ16/32М4 или БПД-128М4	Устранить неисправность или восстановить электропитание блоков ПУ16/32М4 или БПД-128М4
	Нарушена оптическая связь между блоком регистрации и одним из блоков ПУ16/32М4 или БПД-128М4	Проверить оптическое соединение между блоком регистрации, блоками ПУ16/32М4 и БПД-128М4
	Ошибки передачи данных либо ее отсутствие между блоком регистрации и ПУ16/32М4 или БПД-128М4	Перезапустить блок регистрации и блок ПУ16/32М4 или БПД-128М4 Проверить ini-файл *
Зеленый светодиод "Питание" блока БС-4 не горит	Неисправность или отсутствие электропитания блока БС-4	Устранить неисправность БС-4 или восстановить электропитание БС-4
* Список ошибок, обнаруженных системой самодиагностики в файле конфигурации "DoDrv.ini", отображается в меню блока регистрации в подменю "6.1 Список ошибок". Описание возможных ошибок файла конфигурации "DoDrv.ini" приведено в "Руководстве оператора (часть 1 – DoDrv)".		

10 Транспортирование и хранение

10.1 Транспортирование регистратора и регистратора в шкафу должно осуществляться только в упаковке завода-изготовителя.

10.2 По условиям транспортирования, в части воздействия механических факторов внешней среды, Регистратор соответствует требованиям, предъявляемым к группе 3 по ГОСТ 22261 и условиям С по ГОСТ 23216 и пригоден для перевозки в хорошо амортизированных видах транспорта (железнодорожным, безрельсовым наземным). Требования ГОСТ, в данном случае, распространяются на изделие в таре.

10.3 По условиям транспортирования Регистратор соответствует требованиям, предъявляемым к группе 3 по ГОСТ 22261 и группе 5 по ГОСТ 15150, при следующих предельных условиях транспортирования:

- температура окружающего воздуха от минус 50 до плюс 55 °С;
- относительная влажность воздуха (98 ± 2) % при плюс 25 °С;
- атмосферное давление от 70 до 106,7 кПа.

10.3 Сроки транспортирования и промежуточного хранения при перегрузках по ГОСТ 23216 – не более 3 месяцев.

10.4 Транспортирование регистратора и регистратора в шкафу воздушным транспортом не предусмотрено.

10.5 При транспортировании и хранении регистратора (отдельная поставка) допускается укладка в штабеля блоков ПУ16/32М4 (БПД-128М4) – не более четырех штук в высоту, блока регистрации – не более трех штук в высоту. Укладка в штабеля шкафов регистратора не допускается.

10.6 Размещение и крепление в транспортных средствах упаковки шкафа должно обеспечивать его устойчивое положение, исключать возможность ударов и повреждения шкафа. Погрузо-разгрузочные работы должны проводиться без резких толчков и ударов и обеспечивать полную сохранность регистратора, регистратора в шкафу и упаковки.

10.7 Потребитель должен хранить регистратор и регистратор в шкафу до монтажа в упаковке предприятия-изготовителя и периодически, не реже одного раза в шесть месяцев, контролировать состояние упаковки и, при необходимости, ее восстанавливать.

10.8 Срок сохраняемости регистратора и регистратора в шкафу при хранении составляет не менее 3 лет.

10.9 Условия хранения в части воздействия климатических факторов соответствуют группе 3 по ГОСТ 15150, максимальное нижнее значение температуры окружающего воздуха принимается минус 10 °С, атмосфера – тип II.

10.10 При хранении регистратора и регистратора в шкафу должны соблюдаться требования по пожарной безопасности, чтобы избежать рисков повреждения Регистратора.

10.11 Если условия транспортирования, хранения и сроки сохраняемости отличаются от указанных выше, то регистратор и регистратор в шкафу допускается поставлять для условий и сроков, указанных в договорах на поставки.

11 Тара и упаковка

11.1 Упаковка и временная противокоррозионная защита регистратора и регистратора в шкафу соответствует условиям хранения и транспортирования "С" по ГОСТ 23216.

11.2 Упаковка Регистратора соответствует категории КУ-1 согласно ГОСТ 23216, временная противокоррозионная защита и порядок упаковывания производятся согласно ГОСТ 9.014, по схеме для группы III-I (для регистратора), для группы I-3 (для регистратора в шкафу).

11.3 В качестве противокоррозионной защиты регистратора и регистратора в шкафу применяется упаковочное средство – полиэтиленовая пленка по ГОСТ 10354. Масла и смазки для противокоррозионной защиты не применяются.

11.4 Регистратор, поставляемый набором отдельных блоков, упакован в полиэтиленовую пленку, а регистратор в шкафу – в полиэтиленовый рукав.

11.5 Внутренняя упаковка на регистратор представляет собой коробки из гофрированного картона по ГОСТ 22852, а упаковка на шкаф должна быть изготовлена в зависимости от условий поставки в соответствии с требованиями КД.

11.6 По согласованию с заказчиком или представителем заказчика отправка регистратора в шкафу может производиться в облегченной упаковке, в контейнере. Укладка регистратора в шкафу в штабеля не допускается.

11.7 При крупносерийной поставке коробки из гофрированного картона с регистратором установлены в транспортный контейнер по ГОСТ 22225.

11.8 В качестве транспортной тары для регистратора в отдельной поставке используются ящики типа IV по ГОСТ 5959. Для транспортной тары регистратора в шкафу, может разрабатываться по согласованию с Заказчиком специальная упаковка на основании КД.

11.9 Упаковка в части воздействия климатических факторов внешней среды соответствует группе 5 по ГОСТ 15150.

11.10 Упаковка в части воздействия механических факторов соответствует группе 3 по ГОСТ 22261 и условиям транспортирования "С" по ГОСТ 23216 с количеством перегрузок не более 3.

11.11 На транспортную тару регистратора и регистратора в шкафу нанесены манипуляционные знаки по ГОСТ 14192.

12 Маркирование и пломбирование

12.1 На блоки Регистратора нанесена следующая маркировка:

- товарный знак предприятия изготовителя;
- национальный знак утверждения типа;
- наименование и тип регистратора;
- наименование и тип конкретного блока регистратора;
- номер технических условий (на блоке регистрации);
- заводской номер;
- год выпуска;
- род тока электропитания;
- частота и номинальное напряжение электропитания;
- класс защиты от поражения электрическим током;
- знаки опасности поражения электрическим током;
- знак лазерной опасности;
- маркировка клемм, разъемов и номеров контактов;
- параметры предохранителей (для блоков ПУ16/32М4 и БПД-128М4);
- маркировка органов управления и индикации.

12.2 На упаковке указаны: тип и наименование изделия, наименование и товарный знак предприятия изготовителя, номер технических условий на изделие, манипуляционные знаки по ГОСТ 14192.

12.3 Корпуса блоков Регистратора имеют защитные пломбы, нарушение которых свидетельствует о несанкционированном вскрытии корпусов блоков.

13 Гарантии изготовителя

13.1 Изготовитель гарантирует соответствие параметров Регистратора, прошедшего приемо-сдаточные испытания и опломбированного клеймом ГТК ООО "ПАРМА", требованиям технических условий ТУ4222-023-31920409-2011 при соблюдении условий эксплуатации, хранения и транспортирования.

13.2 Пломбирование блоков Регистратора произведено пломбировочной лентой, идентифицирующей вскрытие. Пломбы не вскрывать!

13.3 Гарантийный срок эксплуатации Регистратора с момента ввода в эксплуатацию не менее 36 месяцев. В гарантийный срок эксплуатации не входит срок хранения Регистратора у потребителя до 12 месяцев.

13.4 Гарантийный срок хранения Регистратора – 12 месяцев с момента изготовления.

13.5 ООО "ПАРМА" гарантирует поставку любых запчастей, ремонт и/или замену любого блока оборудования в течение 30 лет с даты окончания Гарантийного срока.

13.6 Срок поставки запасных частей для оборудования, с момента подписания договора на их покупку не более 6 месяцев.

14 Порядок предъявления рекламаций

14.1 При предъявлении рекламации необходимо:

- указать тип и дату выпуска Регистратора;
- указать заводские номера блока регистрации, блоков ПУ16/32М4, БПД-128М4, БС-4, входящих в состав Регистратора;
- описание внешних проявлений неисправности и сообщения Регистратора об ошибках (при наличии);
- приложить текущие файлы конфигурации Регистратора ("DoDrv.ini", "BootCE.ini") и log-файл, а при необходимости – файлы осциллограмм и самописцев.

15 Порядок утилизации

15.1 Утилизация Регистратора осуществляется в соответствии с правилами утилизации, принятыми в эксплуатирующей организации.

Приложение А (обязательное) Схемы подключений блоков Регистратора

А.1 Схемы подключения блоков Регистратора приведены на рисунках А.1 – А.7

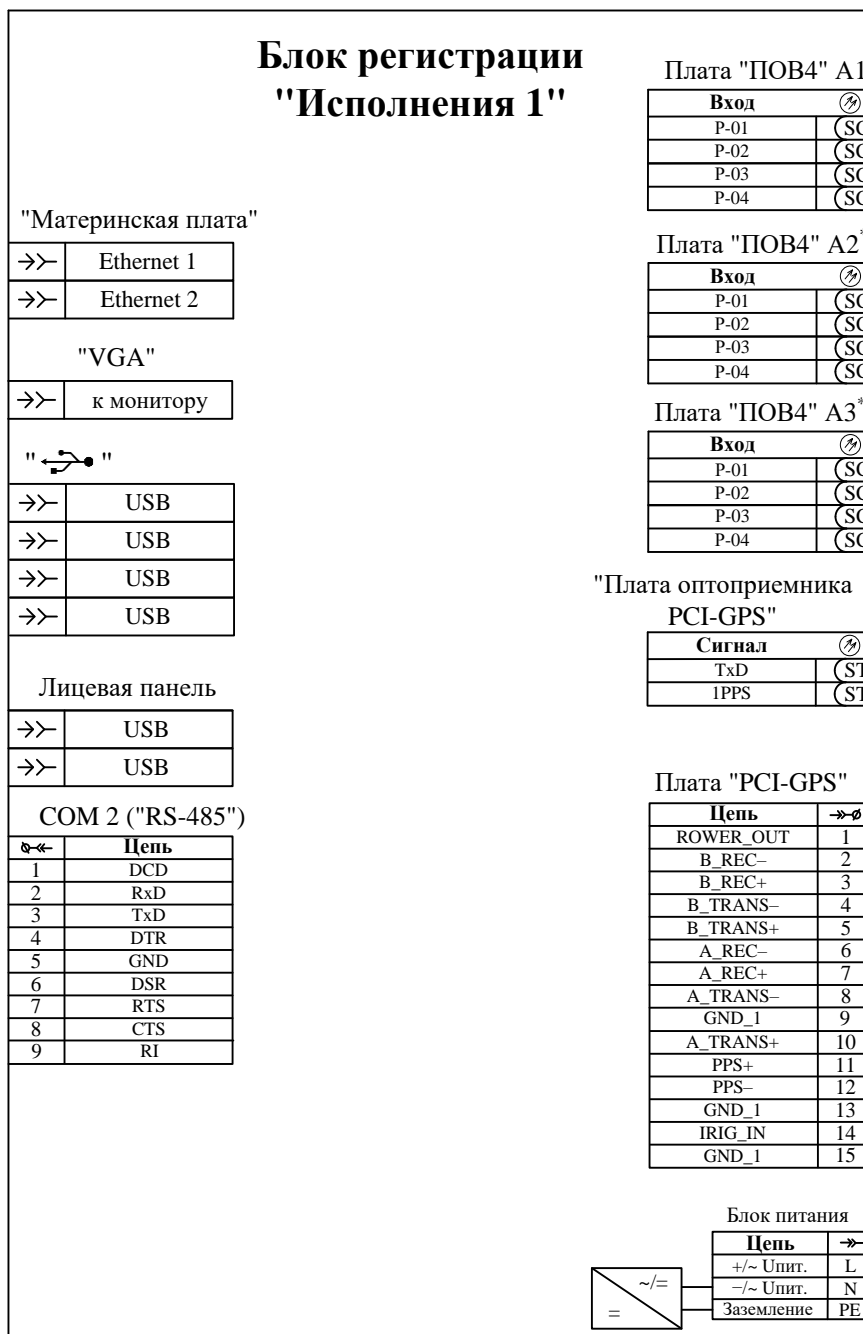


Рисунок А.1 – Схема подключений блока регистрации "Исполнения 1"

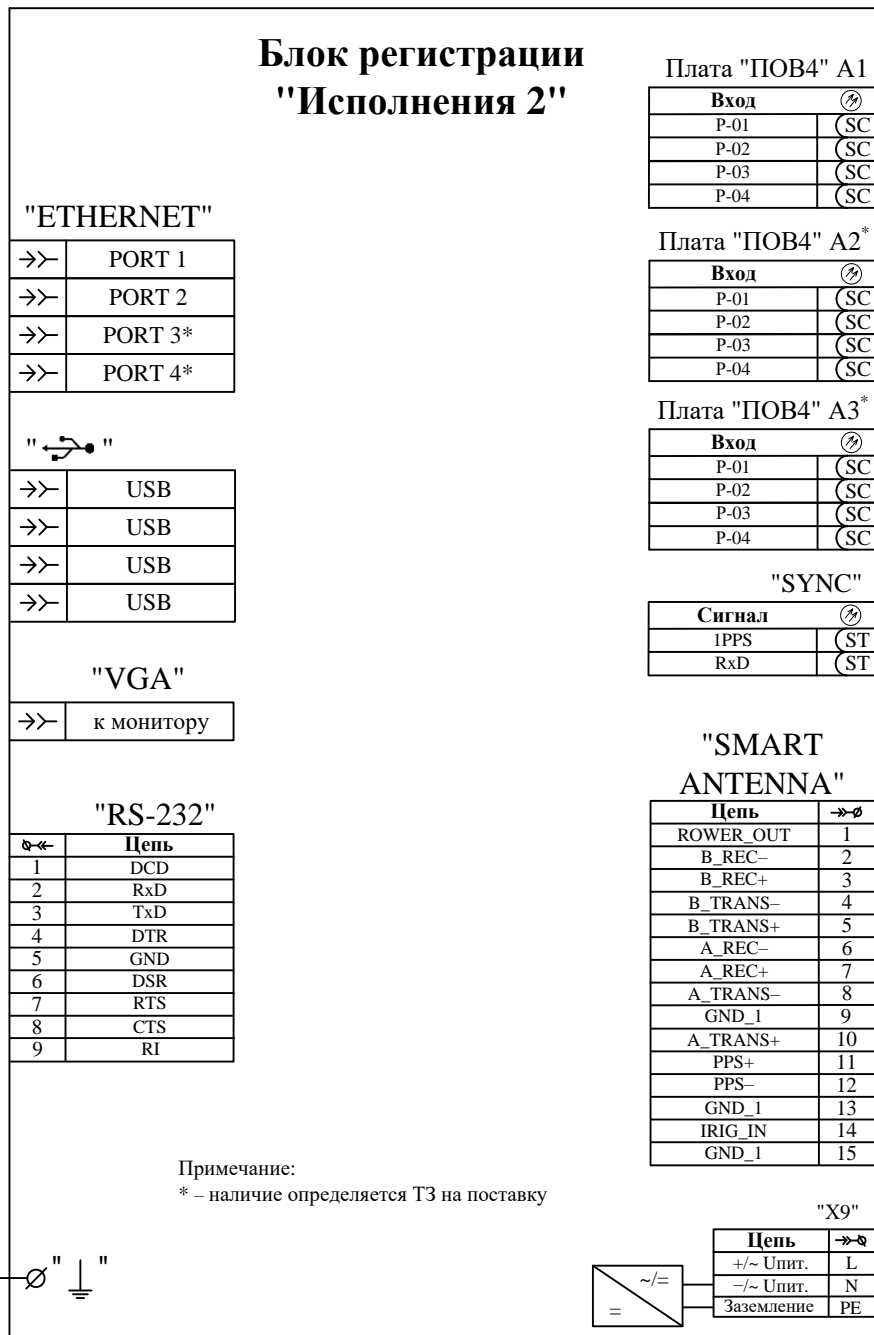


Рисунок А.2 – Схема подключений блока регистрации "Исполнения 2"

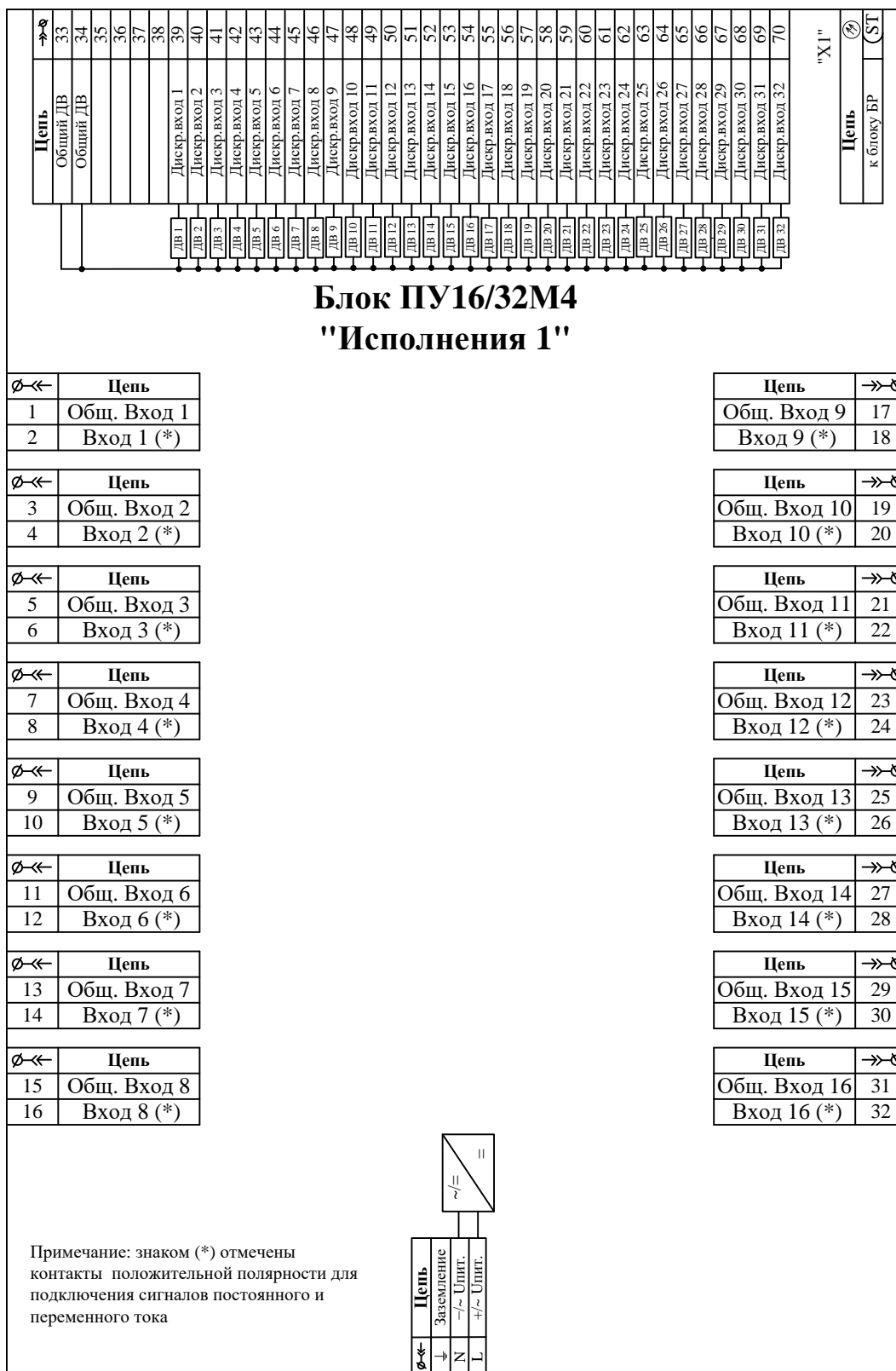


Рисунок А.3 – Схема подключений блока ПУ16/32М4 "Исполнения 1"

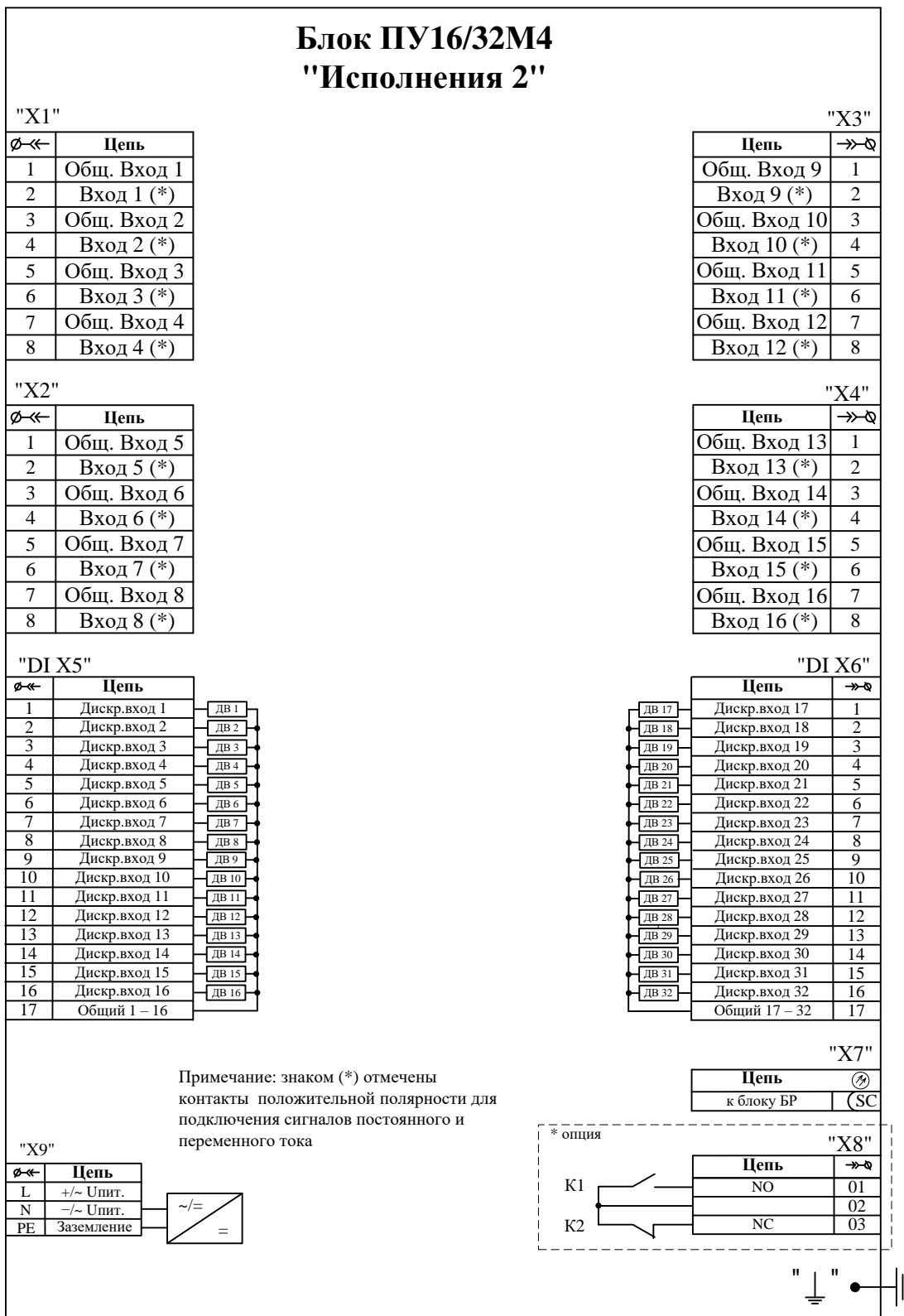


Рисунок А.4 – Схема подключений блока ПУ16/32М4 "Исполнения 2"

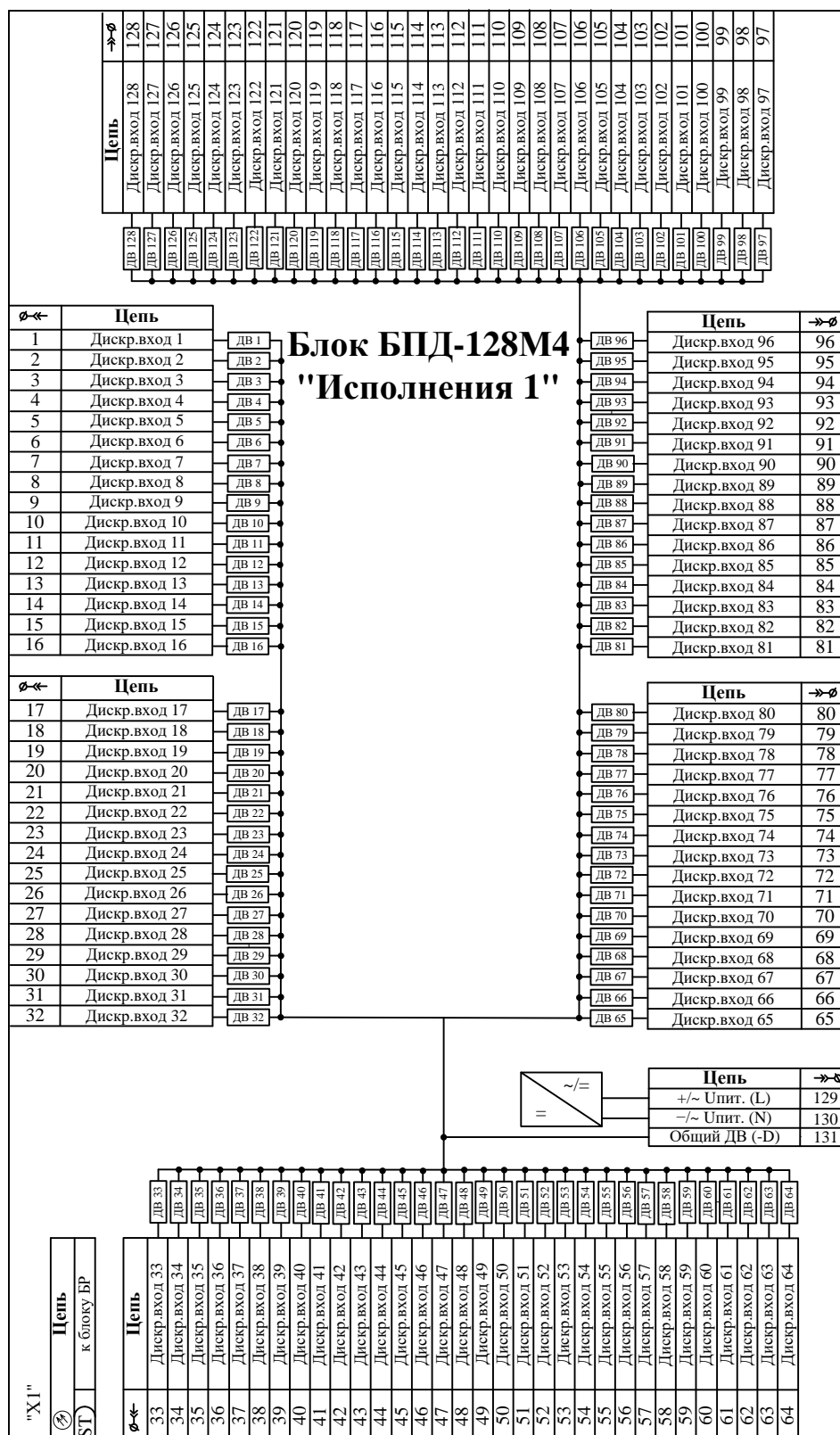


Рисунок А.5 – Схема подключений блока БПД-128М4 "Исполнения 1"

Блок БПД-128М4 "Исполнения 2"

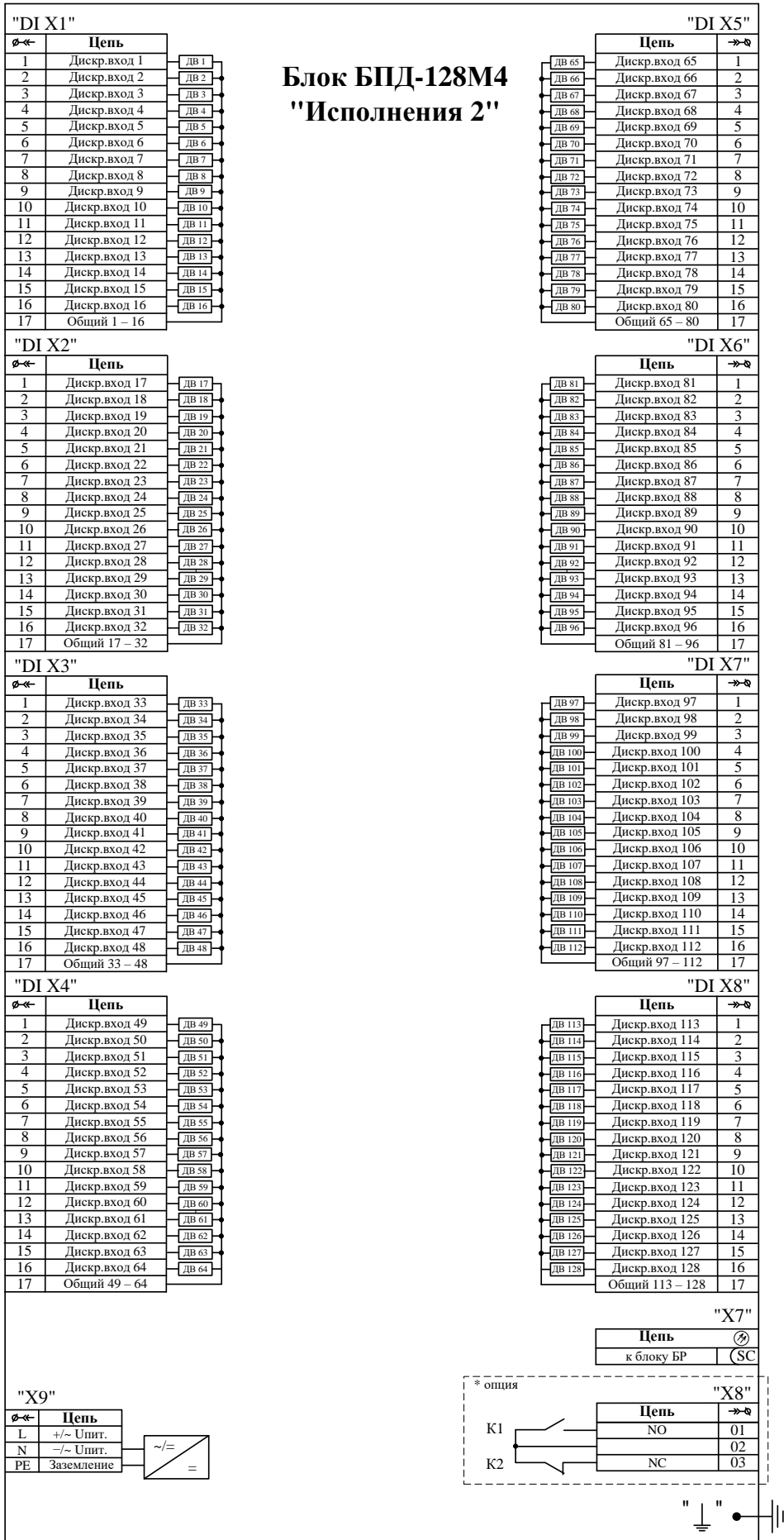


Рисунок А.6 – Схема подключений блока БПД-128М4 "Исполнения 2"

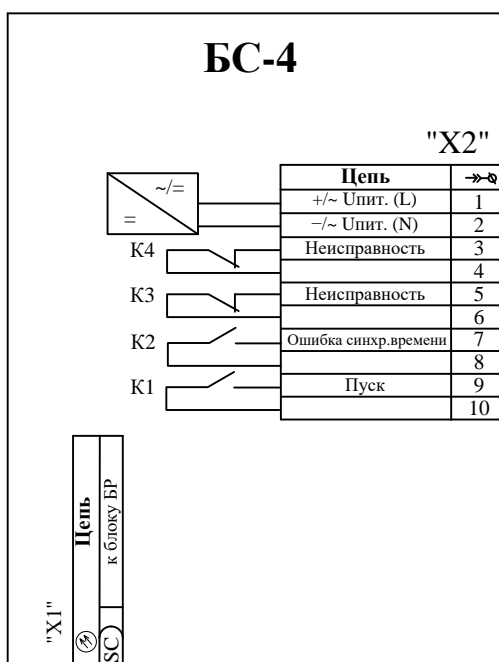


Рисунок А.7 – Схема подключений блока БС-4

Приложение Б (справочное) Пример размещения ГЛОНАСС/GPS антенны

Б.1. Пример правильного размещения приведен на рисунке Б.1. ГЛОНАСС/GPS антенна размещена в зоне, защищенной молниеотводом. На рисунке Б.2 приведен пример неправильного размещения.

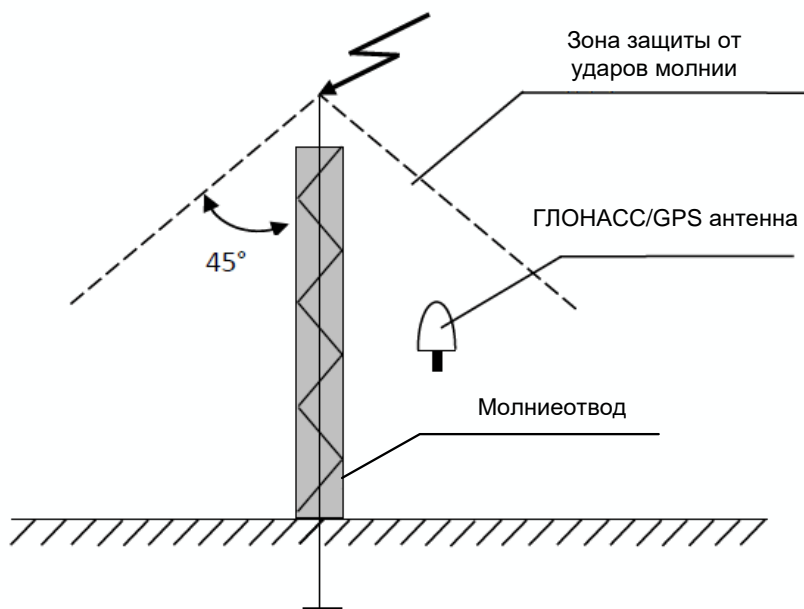


Рисунок Б.1 – Пример правильного размещения ГЛОНАСС/GPS антенны

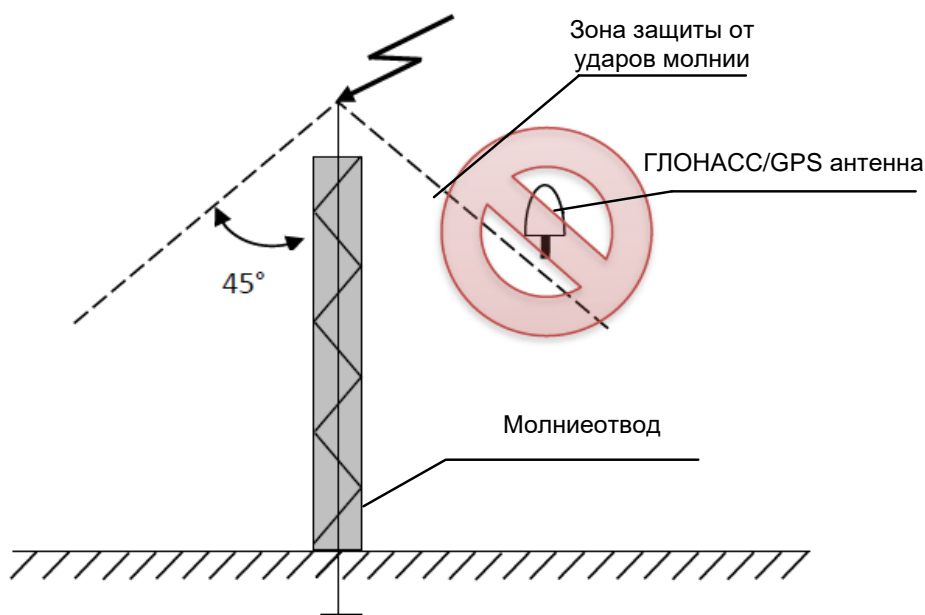


Рисунок Б.2 – Пример неправильного размещения ГЛОНАСС/GPS антенны

Б.2. Для уменьшения влияния наведенных токов в кабеле ГЛОНАСС/GPS антенны, при ударах молнии в непосредственной близости от ГЛОНАСС/GPS антенны, сама антенна и детали, которыми она крепится, должны быть изолированы от металлических (электропроводящих) конструкций сооружения, на которых она размещена. Изолирующие элементы (материалы) в комплект Регистратора не входят.

Б.3. При установке ГЛОНАСС/GPS антенны расположить на открытой площадке так, чтобы обеспечивался прием сигналов НКА в верхней полусфере (рисунок Б.3).

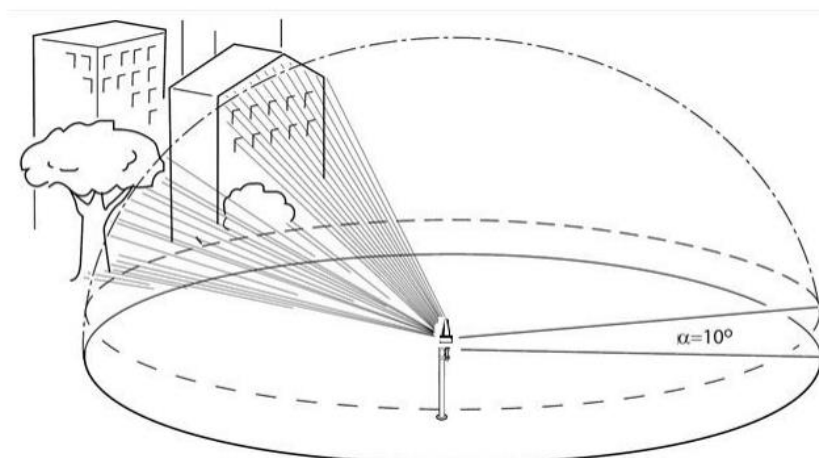


Рисунок Б.3 – Зона покрытия ГЛОНАСС/GPS антенны и "тени" от зданий

Лист регистрации изменений

№ изм.	Номера листов				Всего листов в док-те	№ док-та	Вх. № сопровод. док-та и дата	Подпись	Дата
	измененных	замененных	новых	аннулированных					
17		Все			102		РА1548-20	Сумароков	20.07.20

Архангельск (8182)63-90-72
 Астана (7172)727-132
 Астрахань (8512)99-46-04
 Барнаул (3852)73-04-60
 Белгород (4722)40-23-64
 Брянск (4832)59-03-52
 Владивосток (423)249-28-31
 Волгоград (844)278-03-48
 Вологда (8172)26-41-59
 Воронеж (473)204-51-73
 Екатеринбург (343)384-55-89
 Иваново (4932)77-34-06

Ижевск (3412)26-03-58
 Иркутск (395)279-98-46
 Казань (843)206-01-48
 Калининград (4012)72-03-81
 Калуга (4842)92-23-67
 Кемерово (3842)65-04-62
 Киров (8332)68-02-04
 Краснодар (861)203-40-90
 Красноярск (391)204-63-61
 Курск (4712)77-13-04
 Липецк(4742)52-20-81
 Киргизия (996)312-96-26-47

Магнитогорск (3519)55-03-13
 Москва (495)268-04-70
 Мурманск (8152)59-64-93
 Набережные Челны (8552)20-53-41
 Нижний Новгород (831)429-08-12
 Новокузнецк (3843)20-46-81
 Новосибирск (383)227-86-73
 Омск (3812)21-46-40
 Орел (4862)44-53-42
 Оренбург (3532)37-68-04
 Пенза (8412)22-31-16
 Казахстан (772)734-952-31

Пермь (342)205-81-47
 Ростов-на-Дону (863)308-18-15
 Рязань (4912)46-61-64
 Самара (846)206-03-16
 Санкт-Петербург (812)309-46-40
 Саратов (845)249-38-78
 Севастополь (8692)22-31-93
 Симферополь (3652)67-13-56
 Смоленск (4812)29-41-54
 Сочи (862)225-72-31
 Ставрополь (8652)20-65-13
 Таджикистан (992)427-82-92-69

Сургут (3462)77-98-35
 Тверь (4822)63-31-35
 Томск (3822)98-41-53
 Тула (4872)74-02-29
 Тюмень (3452)66-21-18
 Ульяновск (8422)24-23-59
 Уфа (347)229-48-12
 Хабаровск (4212)92-98-04
 Челябинск (351)202-03-61
 Череповец (8202)49-02-64
 Ярославль (4852)69-52-93