

Утвержден
РА1.022.002 ПС-ЛУ

ОКПД 2 27.90.52.000

КОНДЕНСАТОР «ПАРМА КГИ-20-50»

ПАСПОРТ РА1.022.002 ПС



Архангельск (8182)63-90-72
Астана (7172)727-132
Астрахань (8512)99-46-04
Барнаул (3852)73-04-60
Белгород (4722)40-23-64
Брянск (4832)59-03-52
Владивосток (423)249-28-31
Волгоград (844)278-03-48
Вологда (8172)26-41-59
Воронеж (473)204-51-73
Екатеринбург (343)384-55-89
Иваново (4932)77-34-06

Ижевск (3412)26-03-58
Иркутск (395)279-98-46
Казань (843)206-01-48
Калининград (4012)72-03-81
Калуга (4842)92-23-67
Кемерово (3842)65-04-62
Киров (8332)68-02-04
Краснодар (861)203-40-90
Красноярск (391)204-63-61
Курск (4712)77-13-04
Липецк(4742)52-20-81
Киргизия (996)312-96-26-47

Магнитогорск (3519)55-03-13
Москва (495)268-04-70
Мурманск (8152)59-64-93
Набережные Челны (8552)20-53-41
Нижний Новгород (831)429-08-12
Новокузнецк (3843)20-46-81
Новосибирск (383)227-86-73
Омск (3812)21-46-40
Орел (4862)44-53-42
Оренбург (3532)37-68-04
Пенза (8412)22-31-16
Казахстан (772)734-952-31

Пермь (342)205-81-47
Ростов-на-Дону (863)308-18-15
Рязань (4912)46-61-64
Самара (846)206-03-16
Санкт-Петербург (812)309-46-40
Саратов (845)249-38-78
Севастополь (8692)22-31-93
Симферополь (3652)67-13-56
Смоленск (4812)29-41-54
Сочи (862)225-72-31
Ставрополь (8652)20-65-13
Таджикистан (992)427-82-92-69

Сургут (3462)77-98-35
Тверь (4822)63-31-35
Томск (3822)98-41-53
Тула (4872)74-02-29
Тюмень (3452)66-21-18
Ульяновск (8422)24-23-59
Уфа (347)229-48-12
Хабаровск (4212)92-98-04
Челябинск (351)202-03-61
Череповец (8202)49-02-64
Ярославль (4852)69-52-93

<https://parma.nt-rt.ru> || pmq@nt-rt.ru

20 Сведения об утилизации

20.1 Утилизация конденсатора осуществляется в соответствии с правилами утилизации, принятыми в эксплуатирующей организации.

20.2 По степени воздействия на организм человека конденсатор относится к малоопасным веществам 4 класса по ГОСТ 12.1.007-76.

Содержание

Введение.....	4
1 Основные сведения об изделии и технические данные.....	4
2 Основные технические данные	4
3 Требования безопасности	5
4 Эксплуатационные ограничения.....	6
5 Порядок работы конденсатора.....	6
6 Комплектность	8
7 Сроки службы, хранения и гарантии изготовителя.....	9
8 Сведения о драгметаллах	9
9 Свидетельство об упаковывании.....	10
10 Свидетельство о приемке.....	10
11 Свидетельство о гарантии.....	11
12 Учет работы.....	11
13 Движение изделия в эксплуатации.....	12
14 Техническое обслуживание	12
15 Текущий ремонт.....	12
16 Хранение	13
17 Транспортирование	13
18 Упаковка и тара	13
19 Маркирование и пломбирование.....	13
20 Сведения об утилизации	14
21 Особые отметки.....	15

Введение

Настоящий Паспорт предназначен для ознакомления пользователей с техническими характеристиками, условиями монтажа и эксплуатации конденсатора «ПАРМА КГИ-20-50» (далее – конденсатор).

К эксплуатации конденсатора могут быть допущены лица, имеющие группу по электробезопасности не ниже III, аттестованные в установленном порядке на право проведения работ в электроустановках потребителей до и выше 1000 В и изучившие настоящий документ.

1 Основные сведения об изделии и технические данные

1.1 Конденсатор «ПАРМА КГИ-20-50» РА1.022.002, зав. № _____ дата изготовления: " _____ " _____ 20____ г. изготовлен в соответствии с требованиями технической документации РА1.022.002.

2 Основные технические данные

2.1 Назначение изделия

2.1.1 Конденсатор «ПАРМА КГИ-20-50» предназначен для использования при измерении емкости и тангенса угла диэлектрических потерь высоковольтной изоляции (конденсаторов, вводов трансформаторов, изоляторов) в лабораторных и полевых условиях, в комплекте с измерителями параметров изоляции (например, «ПАРМА ТЕНЗОР-2»).

2.1.2 Конденсатор может входить в состав оборудования передвижной испытательной или поверочной лаборатории.

2.1.3 Нормальные и рабочие условия применения конденсатора в части климатических воздействий соответствуют категории размещения 3 по ГОСТ 15150-69 при следующих рабочих условиях применения:

- температура окружающего воздуха от минус 10 до плюс 40 °С;
- относительная влажность воздуха не более 80 %;
- атмосферное давление от 84 до 106,7 кПа;
- высота над уровнем моря не более 1000 м;

16 Хранение

16.1 Условия хранения конденсатора, в части воздействия климатических факторов, по группе 2 (С) ГОСТ 15150-69.

17 Транспортирование

17.1 По условиям транспортирования конденсатор в части воздействия механических факторов соответствует ГОСТ 23216-78 по группе условий хранения 4 (Ж2) и является пригодным для перевозки в хорошо амортизированных видах транспорта (судами, железнодорожным транспортом, безрельсовым наземным транспортом).

17.2 Условия транспортирования в части воздействия климатических факторов соответствуют условиям 5 (ОЖ4) по ГОСТ 15150-69, при обеспечении минимальной температуры минус 25 °С.

18 Упаковка и тара

18.1 Упаковка, в части воздействия климатических факторов внешней среды, по ГОСТ 15150-69, группа 3.

18.2 Упаковка, в части воздействия механических факторов внешней среды, по ГОСТ 23216-78, группа условий хранения 4 (Ж2).

19 Маркирование и пломбирование

19.1 На конденсаторе указаны:

- наименование и тип изделия;
- номинальное рабочее напряжение;
- номинальная рабочая частота;
- номинальная емкость;
- номинальное избыточное давление элегаза (SF₆);
- масса;
- заводской номер;
- год выпуска.

19.2 На упаковке указано:

- наименование и тип изделия;
- заводской номер;
- манипуляционный знаки по ГОСТ 14192-96.

19.3 Пломбирование конденсатора осуществляется пломбировочной лентой, идентифицирующей вскрытие. Пломбы не вскрывать!

13 Движение изделия в эксплуатации

13.1 Сведения о приеме и передаче конденсатора при эксплуатации, а также сведения о техническом состоянии на момент передачи указываются в таблице 3.

Таблица 3

Дата установки	Место установки	Дата снятия	Наработка		Причина снятия	Подпись лица, проводившего установку (снятие)
			с начала эксплуатации	после последнего ремонта		

14 Техническое обслуживание

14.1 Введенный в эксплуатацию конденсатор не требует специального технического обслуживания, кроме периодического осмотра и протирки поверхности конденсатора.

14.2 Протирка поверхности конденсатора должна осуществляться этиловым спиртом.

15 Текущий ремонт

15.1 Ремонт конденсатора может осуществлять только изготовитель или организации, им уполномоченные.

15.2 Адрес организации, обеспечивающей ремонт конденсатора:

– содержание химически активных и опасных в отношении взрыва примесей содержащих коррозионно-активных агентов типа II по ГОСТ 15150-69.

2.1.4 По условиям транспортирования конденсатор соответствует требованиям, предъявляемым к группе 3, по ГОСТ 15150-69 при следующих предельных условиях транспортирования:

- температура окружающего воздуха от минус 25 до плюс 55 °С;
- относительная влажность воздуха 95 % при 30 °С;
- атмосферное давление от 70 до 106,7 кПа.

2.2 Основные технические характеристики

2.2.1 Основные технические характеристики конденсатора приведены в таблице 1.

Таблица 1

Наименование	Значение
Номинальное напряжение, кВ	20
Электрическая ёмкость, пФ	
Тангенс угла диэлектрических потерь	
Номинальная частота, Гц	50
Дрейф частоты, не более	1×10^{-5}
Относительная погрешность измерения емкости, %	$\pm 1,0$
Номинальное давление заполнения, кПа	350 ± 50
Газовая среда	элегаз (SF ₆)
Дополнительная погрешность измерений: - от температуры, на каждый градус (относительно диапазона 20 ± 10 °С) - от изменения давления, кПа	$3 \times 10^{-5}/^{\circ}\text{C}$ $2.2 \times 10^{-3}/\text{кПа}$
Габаритные размеры, мм	650x250x250
Масса, кг, не более	3,6

3 Требования безопасности

3.1 Конденсатор, по способу защиты от поражения электрическим током, соответствует требованиям ГОСТ 12.2.091-2012, категория монтажа (категория перенапряжения) II (CATII).

3.2 К работе и обслуживанию конденсатора допускаются лица, имеющие квалификационную группу по технике безопасности не ниже III при работе с электроустановками на напряжение до и выше 1000 В.

3.3 При проведении измерений необходимо соблюдать

требования безопасности по ГОСТ 12.3.019-80.

4 Эксплуатационные ограничения

4.1 Запрещается эксплуатация конденсатора при климатических условиях, отличающихся от рабочих условий эксплуатации конденсатора в соответствии с п. 2.1.3.

4.2 При транспортировании конденсатора при температуре, не соответствующей рабочим условиям эксплуатации (п. 2.1.3), перед работой конденсатор должен быть выдержан при рабочих условиях эксплуатации в части температуры не менее 30 минут.

4.3 Не допускается подвергать механическим ударам изоляционную поверхность проходного изолятора.

4.4 Запрещается нарушать герметичность конденсатора.

5 Порядок работы конденсатора

5.1 Конструкция

5.1.1 Внешний вид конденсатора показан на рисунке 1.



Рисунок 1 – Внешний вид конденсатора

11 Свидетельство о гарантии

Конденсатор «ПАРМА КГИ-20-50» РА1.022.002 заводской № _____

_____ согласно _____
 Вид ремонта Наименование предприятия, условное обозначение Вид документа

Ресурс до очередного ремонта _____ параметр, определяющий в течение срока службы _____ лет

ресурс (года), в том числе срок хранения _____

Условия хранения, лет (года)

Исполнитель ремонта гарантирует соответствие изделия требованиям действующей технической документации при соблюдении потребителем требований действующей эксплуатационной документации

М.П. _____
 подпись представителя ОТК _____ расшифровка подписи

_____ год, месяц, число

12 Учет работы

Дата начала эксплуатации прибора:

« ____ » _____ 20 ____ г.

Должность, фамилия и подпись ответственного лица:

9 Свидетельство об упаковке

Конденсатор «ПАРМА КГИ-20-50» РА1.022.002 заводской № _____

упакован _____

наименование или код изготовителя

согласно требованиям, предусмотренным в действующей технической документации.

должность

личная подпись

расшифровка подписи

Количество мест ОДНО

год, месяц, число

10 Свидетельство о приемке

Конденсатор «ПАРМА КГИ-20-50» РА1.022.002 заводской № _____

изготовлен и принят в соответствии с обязательными требованиями технической документации и признан годным для эксплуатации.

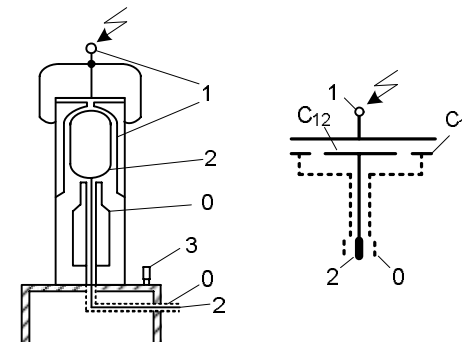
М.П. _____

подпись представителя ОТК

расшифровка подписи

Дата выпуска: « ____ » _____ 20 ____ г.

5.1.2 Схема устройства конденсатора приведена на рисунке 2.



- (0) – экран;
 (1) – высоковольтный вывод;
 (2) – измерительный вывод;
 (3) – клемма заземления.

Рисунок 2 – Схема устройства конденсатора

5.1.3 Работа конденсатора осуществляется следующим образом: при приложении напряжения к высоковольтному выводу (1) через элегазовый диэлектрик протекает емкостной ток, строго пропорциональный приложенному напряжению, что обеспечивается высокой стабильностью и малыми потерями в газовой ёмкости. Это обстоятельство позволяет применять конденсатор в качестве эталонной ёмкости при измерении тангенса угла диэлектрических потерь ($\text{tg}\delta$) или высоковольтного плеча делителя напряжения.

5.1.4 Измерительный вывод (2) снабжен кабелем с кабельным разъёмом для проведения измерений.

5.2 Подготовка к работе

5.2.1 При подготовке конденсатора к работе необходимо проверить правильность размещения конденсатора в составе испытательного стенда, проверить соединение конденсатора с измерителем параметров изоляции и соединение его с контуром заземления с помощью клеммы заземления (3) как показано на рисунке 2.

5.2.2 При внешнем осмотре должно быть установлено следующее:

- конденсатор не имеет механических повреждений;
- разъём измерительного вывода не поврежден;
- правильность электрической схемы стенда в соответствии с

эксплуатационной документацией на измерительный стенд или передвижную лабораторию.

5.2.3 При положительных результатах внешнего осмотра конденсатор готов к работе, при обнаружении повреждений конденсатор подлежит ремонту и отправке на предприятие-изготовитель.

5.3 Порядок работы с конденсатором

5.3.1 Порядок работы с конденсатором определяется режимом его использования:

5.3.1.1 При использовании конденсатора в качестве высоковольтного плеча делителя напряжения необходимо поместить конденсатор на испытательном поле, заземлить корпус, соединить низковольтное плечо делителя с низковольтным выводом конденсатора при помощи кабеля, подсоединить высоковольтный вывод (при помощи некоронирующей ошиновки) к выводу высоковольтной установки.

5.3.1.2 При работе с конденсатором в качестве эталонной емкости при измерении тангенса угла потерь ($\text{tg}\delta$) необходимо разместить конденсатор на испытательном поле, заземлить нижний фланец, при помощи кабеля соединить низковольтный вывод конденсатора со входом измерителя параметров изоляции (для «ПАРМА ТЕНЗОР-2» – вход «I₀»), подсоединить высоковольтный вывод при помощи некоронирующей ошиновки к выводу высоковольтной установки.

5.3.2 Проведение измерений осуществляется при напряжении не выше 20 кВ в соответствии с эксплуатационной документацией на используемое оборудование (высоковольтный испытательный стенд и измеритель параметров изоляции).

6 Комплектность

6.1 Комплектность поставки конденсатора приведена в таблице 2.

Таблица 2

Наименование	Обозначение	Кол-во
Конденсатор	ПАРМА КГИ-20-50	1 шт.
Паспорт	РА1.022.002 ПС	1 экз.
Кабель с кабельным разъемом	РА6.560.178	1 шт.
Тара упаковочная	РА6.190.314	1 шт.

7 Сроки службы, хранения и гарантии изготовителя

7.1 Срок службы конденсатора – не менее 10 лет.

7.2 Гарантийный срок хранения конденсатора в упаковке и консервации изготовителя – 12 месяцев со дня поставки.

7.3 Указанные сроки службы и хранения действительны при соблюдении потребителем требований действующей эксплуатационной документации.

7.4 Изготовитель гарантирует соответствие конденсатора, прошедшего приемо-сдаточные испытания в отделе технического контроля, заявленным техническим характеристикам при соблюдении условий эксплуатации, транспортирования, хранения и монтажа, указанных в настоящем документе.

7.5 Гарантийный срок эксплуатации конденсатора – 18 месяцев со дня ввода в эксплуатацию, но не более 30 месяцев со дня поставки.

7.6 Адрес организации, обеспечивающей гарантийное и послегарантийное обслуживание конденсатора:

8 Сведения о драгметаллах

8.1 Драгметаллы в составе конденсатора отсутствуют.

Архангельск (8182)63-90-72
Астана (7172)727-132
Астрахань (8512)99-46-04
Барнаул (3852)73-04-60
Белгород (4722)40-23-64
Брянск (4832)59-03-52
Владивосток (423)249-28-31
Волгоград (844)278-03-48
Вологда (8172)26-41-59
Воронеж (473)204-51-73
Екатеринбург (343)384-55-89
Иваново (4932)77-34-06

Ижевск (3412)26-03-58
Иркутск (395)279-98-46
Казань (843)206-01-48
Калининград (4012)72-03-81
Калуга (4842)92-23-67
Кемерово (3842)65-04-62
Киров (8332)68-02-04
Краснодар (861)203-40-90
Красноярск (391)204-63-61
Курск (4712)77-13-04
Липецк(4742)52-20-81
Киргизия (996)312-96-26-47

Магнитогорск (3519)55-03-13
Москва (495)268-04-70
Мурманск (8152)59-64-93
Набережные Челны (8552)20-53-41
Нижний Новгород (831)429-08-12
Новокузнецк (3843)20-46-81
Новосибирск (383)227-86-73
Омск (3812)21-46-40
Орел (4862)44-53-42
Оренбург (3532)37-68-04
Пенза (8412)22-31-16
Казахстан (772)734-952-31

Пермь (342)205-81-47
Ростов-на-Дону (863)308-18-15
Рязань (4912)46-61-64
Самара (846)206-03-16
Санкт-Петербург (812)309-46-40
Саратов (845)249-38-78
Севастополь (8692)22-31-93
Симферополь (3652)67-13-56
Смоленск (4812)29-41-54
Сочи (862)225-72-31
Ставрополь (8652)20-65-13
Таджикистан (992)427-82-92-69

Сургут (3462)77-98-35
Тверь (4822)63-31-35
Томск (3822)98-41-53
Тула (4872)74-02-29
Тюмень (3452)66-21-18
Ульяновск (8422)24-23-59
Уфа (347)229-48-12
Хабаровск (4212)92-98-04
Челябинск (351)202-03-61
Череповец (8202)49-02-64
Ярославль (4852)69-52-93

<https://parma.nt-rt.ru> || pmq@nt-rt.ru